

# EDEN PDG

60

DE Gebrauchsanleitung  
EN Operating instructions  
FR Notice d'emploi  
NL Gebruiksaanwijzing  
ES Instrucciones de uso  
PT Instruções de uso  
IT Istruzioni d'uso  
DA Brugsanvisning  
NO Bruksanvisning  
SV Bruksanvisning  
FI Käyttöohje

HU Használati útmutató  
PL Instrukcja użytkowania  
CS Návod k použití  
SK Návod na použitie  
SL Navodila za uporabo  
HR Uputa o upotrebi  
RO Instrucțiuni de folosință  
BG Упътване за употреба  
UK Посібник з експлуатації  
RU Руководство по эксплуатации  
ZH 使用说明书



# EDEN

DE

EN

FR

NL

ES

PT

IT

DA

NO

SV

FI

HU

PL

CS

SK

SL

HR

RO

BG

UK

RU

ZH

## **Sicherheitshinweise**

### **Elektrischer Anschluss**

- Schließen Sie das Gerät nur an, wenn die elektrischen Daten von Gerät und Stromversorgung übereinstimmen.
- Schließen Sie das Gerät nur an einer vorschriftsmäßig installierten Steckdose an.
- Schützen Sie offene Stecker und Buchsen vor Feuchtigkeit.

### **Sicherer Betrieb**

- Trennen Sie alle elektrischen Geräte im Wasser vom Stromnetz, bevor Sie ins Wasser greifen. Andernfalls drohen schwere Verletzungen oder Tod durch Stromschlag.
- Verwenden Sie das Gerät nicht, wenn elektrische Leitungen oder Gehäuse beschädigt sind.
- Entsorgen Sie das Gerät, wenn seine Netzanschlussleitung beschädigt ist. Die Netzanschlussleitung kann nicht ersetzt werden.
- Ziehen Sie nie an elektrischen Leitungen. Tragen Sie insbesondere keine Geräte an deren Leitung.
- Verlegen Sie Leitungen so, dass sie vor Beschädigungen geschützt sind und dass niemand darüber fallen kann.
- Verwenden Sie das Gerät nicht in Verbindung mit Chemikalien, Lebensmitteln, brennbaren, explosiven Stoffen oder anderen Flüssigkeiten als Wasser.
- Dieses Gerät kann von Kindern ab 3 Jahren und darüber sowie von Personen mit verringerten physischen, sensorischen oder mentalen Fähigkeiten oder Mangel an Erfahrung und Wissen benutzt werden, wenn sie beaufsichtigt oder bezüglich des sicheren Gebrauchs des Gerätes unterwiesen wurden und die daraus resultierenden Gefahren verstehen. Kinder dürfen nicht mit dem Gerät spielen. Reinigung und Benutzerwartung dürfen nicht von Kindern ohne Beaufsichtigung durchgeführt werden.
- Nehmen Sie niemals technische Änderungen am Gerät vor.
- Verwenden Sie nur Original-Ersatzteile und -Zubehör.
- Wenden Sie sich bei Problemen an den autorisierten Kundendienst oder an EDEN.

## **Bestimmungsgemäße Verwendung**

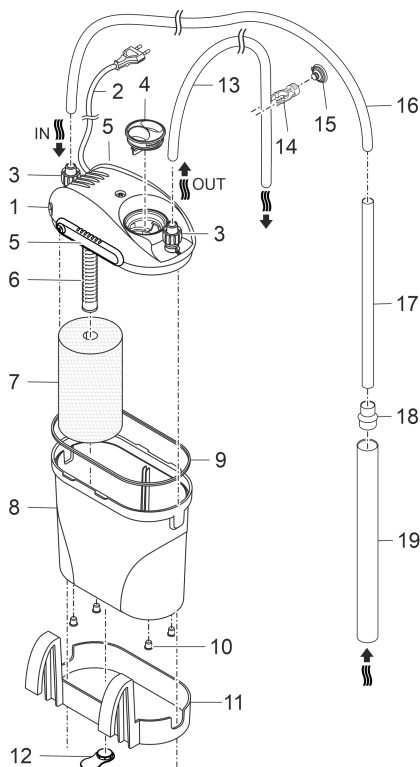
Verwenden Sie das in dieser Anleitung beschriebene Produkt ausschließlich wie folgt:

- Zur Reinigung von Aquarien.
- Zum Betrieb mit Süßwasser oder Meerwasser.
- In Räumen und für private aquaristische Zwecke.
- Unter Einhaltung der technischen Daten. (→ Technische Daten)

## Produktbeschreibung

Der Gravel Cleaner arbeitet wie ein Staubsauger zur Mulmabsaugung. Durch den im Gehäuse integrierten Filterschwamm bleibt der Mulm im Behälter, und das Wasser wird gereinigt in das Aquarium zurückgeführt.

## Übersicht



- |    |   |
|----|---|
| 1  | Gerätekopf mit Pumpe  |
| 2  | Netzkabel   |
| 3  | Schlauchanschluss   |
| 4  | Verschlussstopfen   |
| 5  | Schiebeverschluss Gerätekopf  |
| 6  | Saugkorb mit Entlüftungsschlauch                                    |
| 7  | Filterschwamm   |
| 8  | Behälter  |
| 9  | Behälterdichtung  |
| 10 | Behälterfüße zum Aufstellen des Filters neben dem Aquarium.         |
| 11 | Halterung zum Aufhängen des Filters außen an der Aquarienwand.      |
| 12 | Abstandshalter zur Aquarienwand bei der Aufstellvariante "Hängend". |
| 13 | Kurzer Schlauch (Wasserrücklauf)                                    |
| 14 | Schlauchklemme  |
| 15 | Saugnapf für Schlauchklemme   |
| 16 | Langer Schlauch (Wasserzulauf)                                      |
| 17 | Kleines Ansaugrohr  |
| 18 | Rohradapter   |
| 19 | Großes Ansaugrohr   |

PDG0002

## Symbole auf dem Gerät

**IPX8** 1.0 m

Das Gerät ist geschützt gegen dauerndes Untertauchen bis 1 m Tiefe.



Schutzklasse II, sichere elektrische Trennung vom Netz durch verstärkte oder doppelte Isolierung



Verwenden Sie das Gerät nur in Innenräumen.



Entsorgen Sie das Gerät nicht mit dem normalen Hausmüll.

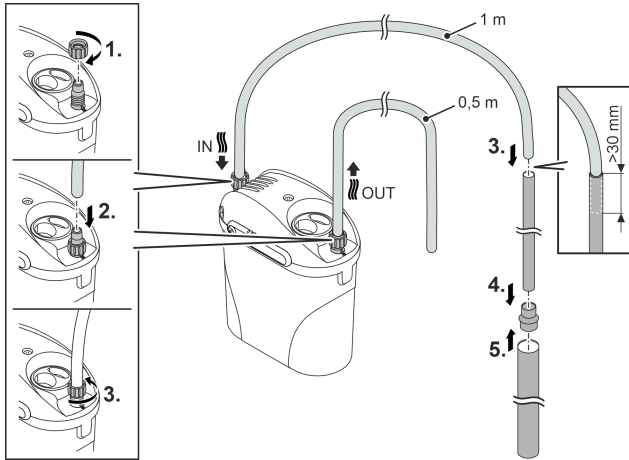


Lesen Sie die Gebrauchsanleitung.

## Aufstellen und Anschließen

- ① Spülen Sie Filtermaterial vor der ersten Verwendung mit warmem Leitungswasser gründlich aus, um mögliche Verschmutzungen zu entfernen. (→ Reinigung und Wartung)

### Anschlüsse herstellen

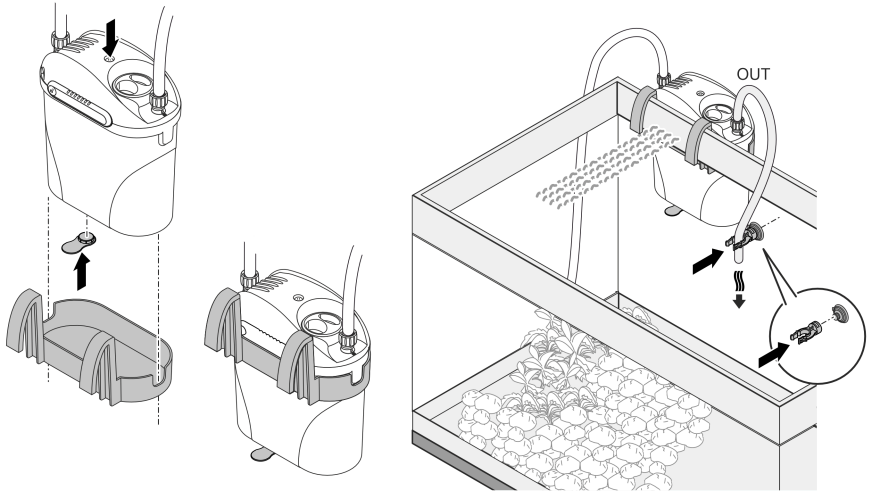


PDG0004

- ① Ein Schlauch lässt sich einfacher montieren, wenn er vorher angefeuchtet wurde.

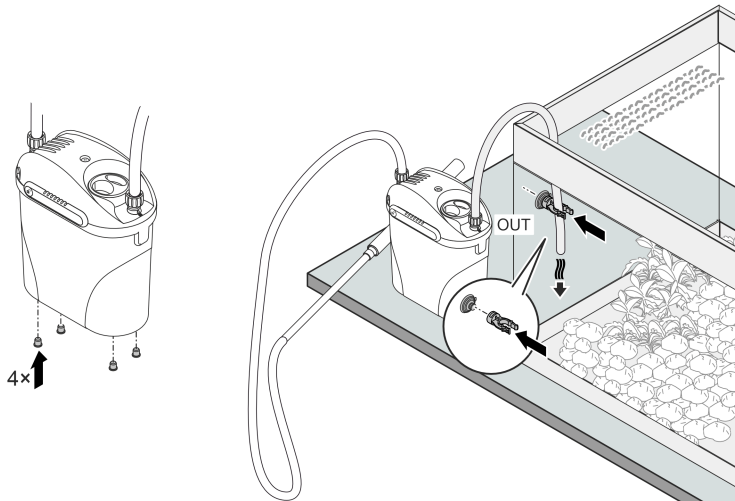
# Aufstellen

## Variante 1



PDG0006

## Variante 2



PDG0005

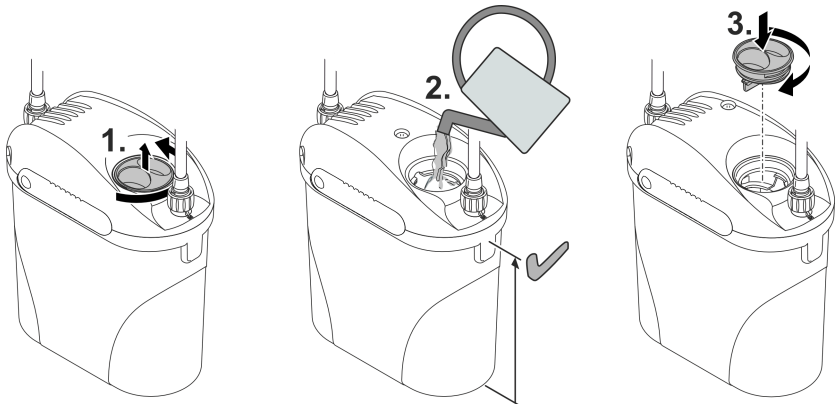
# Inbetriebnahme

## HINWEIS

Die Pumpe darf nicht trockenlaufen. Andernfalls kann die Pumpe zerstört werden.

► Das Gerät darf nur mit vollständig gefülltem Behälter in Betrieb genommen werden.

## Behälter mit Wasser füllen



PDG0007

## Gerät in Betrieb nehmen

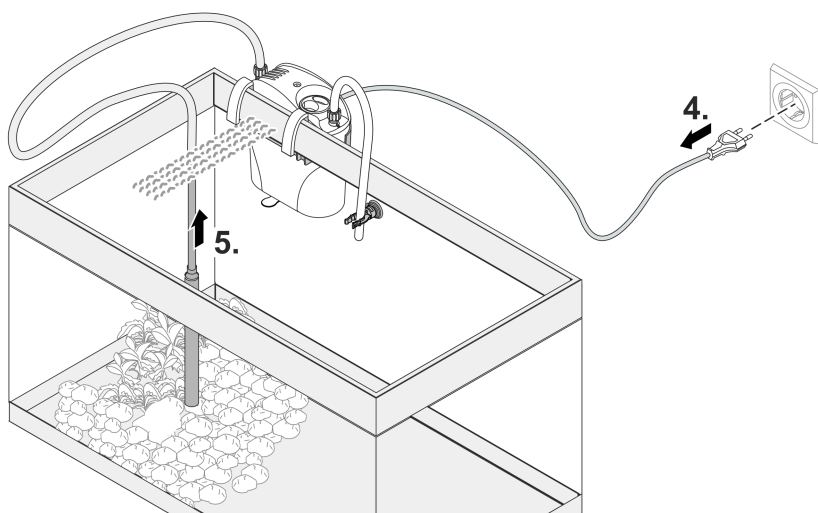
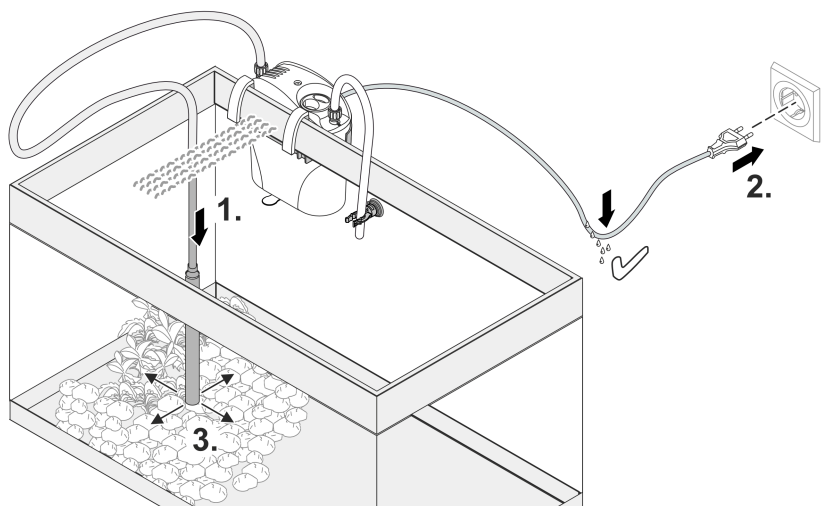
Um zu verhindern, dass das Gerät Luft ansaugt, muss die Ansaugöffnung vor dem Einschalten unter Wasser getaucht und während des Betriebs ständig unter Wasser gehalten werden.

**Einschalten:** Stecken Sie den Netzstecker in die Steckdose.

- Das Gerät schaltet sofort ein.
- Verlegen Sie das Netzkabel so, dass eine Tropfschlaufe entsteht und der tiefste Punkt unterhalb der Steckdose liegt. So kann kein Tropfwasser in die Steckdose gelangen.
- Warten Sie mit der Reinigung, bis sich keine Luft mehr im Gerät befindet. Dies ist in der Regel nach einigen Minuten der Fall, wenn das Gerät leiser geworden ist.

**Ausschalten:** Ziehen Sie den Netzstecker aus der Steckdose.

- Reinigen Sie den Behälter und den Filterschwamm nach jeder Verwendung. (→ Reinigung und Wartung)

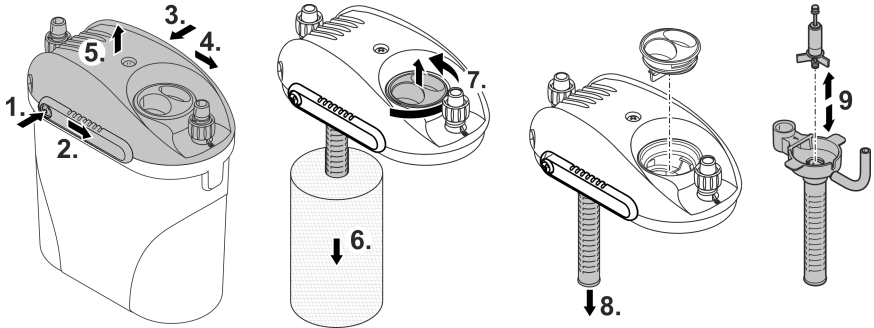


PDG0008

## Reinigung und Wartung

- Gerät bei Bedarf mit klarem Wasser und mit einer weichen Bürste reinigen.
- Keine aggressiven Reinigungsmittel oder chemische Lösungen verwenden, da sie das Gehäuse beschädigen oder die Funktion des Geräts beeinträchtigen können.
- Zur Reinigung und bei erstmaligem Einsatz neuer Filtermaterialien diese mit warmem Leitungswasser spülen.

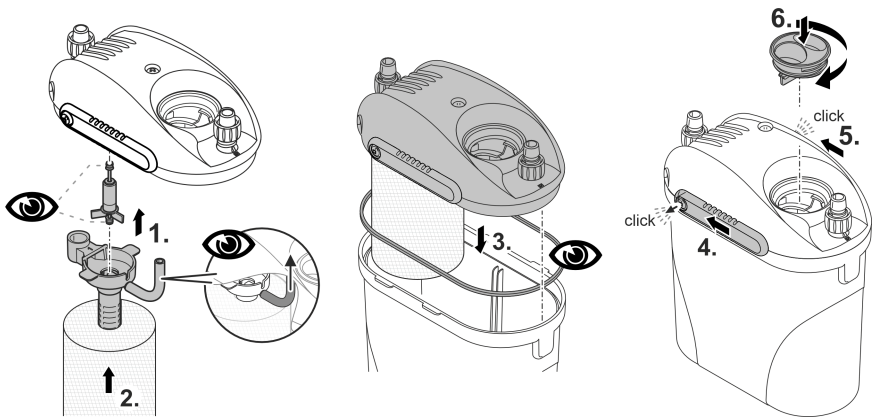
## Gerät zum Reinigen und Warten zerlegen



PDG0009

Beachten Sie beim Zusammenbau:

- Die beiden Gummilager der Laufeinheit müssen korrekt in den jeweiligen Aufnahmen sitzen.
- Der Entlüftungsschlauch am Saugkorb muss nach oben zeigen.
- Die Behälterdichtung muss sauber und unbeschädigt sein.
- Beide Schieberschlüsse am Gerätekopf müssen geschlossen sein. Der Entriegelungsknopf muss hörbar einrasten.



PDG0010



## Störungsbeseitigung

Störung	Ursache	Abhilfe
Gerät läuft nicht an	Netzspannung fehlt	Netzspannung überprüfen
	Laufeinheit blockiert	Reinigen
	Wasserstand im Behälter zu niedrig	Wasser auffüllen
Ansaugleistung ungenügend	Genickter Schlauch	Ausrichten.
	Filterschaum verschmutzt	Reinigen
	Saugkorb verstopft	Reinigen
	Leitungssystem verschmutzt	Reinigen
	Laufeinheit verschlissen	Laufeinheit ersetzen
Erhöhte Geräusentwicklung	Luft im Filter	<ul style="list-style-type: none"> <li>Wasserstand im Behälter kontrollieren, ggf. Wasser auffüllen.</li> <li>Ansaugrohröffnung unter Wasser tauchen und Pumpe ein paar Minuten laufen lassen, bis die Luft entwichen ist.</li> </ul>
	Entlüftungsschlauch nicht richtig positioniert	Sitz des Entlüftungsschlauchs am Saugkorb korrigieren. Der Schlauch muss nach oben ausgerichtet sein.

## Technische Daten

Beschreibung	EDEN PDG 60		
Bemessungsspannung	V AC		230
Netzfrequenz	Hz		50
Leistungsaufnahme	W		5
Schutzart			IPX8
Förderleistung	maximal	l/h	300
Förderhöhe	maximal	m	0,7
Zulässiger Bereich Wassertemperatur		°C	+4 ... 35
Schlauch, kurz	Länge	cm	50
	Innendurchmesser	mm	8
Schlauch, lang	Länge	cm	100
	Innendurchmesser	mm	8
Ansaugrohr, klein	Länge	cm	27,5
	Innendurchmesser	mm	13
Ansaugrohr, groß	Länge	cm	27,4
	Innendurchmesser	mm	25
Länge Netzanschlusskabel		m	1,5

Beschreibung		EDEN PDG 60	
Abmessungen	Länge	mm	150
	Breite	mm	90
	Höhe	mm	165
Gewicht (leer)		kg	0,62

## Verschleißteile

- Laufeinheit
- Filterschaum
- Saugnapf

## Entsorgung

### HINWEIS

Dieses Gerät darf nicht als Hausmüll entsorgt werden.

- ▶ Entsorgen Sie das Gerät über das dafür vorgesehene Rücknahmesystem.
- ▶ Bei Fragen wenden Sie sich an Ihr örtliches Entsorgungsunternehmen. Dort erhalten Sie Informationen über die ordnungsgemäße Entsorgung des Geräts.
- ▶ Machen Sie das Gerät durch Abschneiden der Kabel unbrauchbar.

## Safety information

### Electrical connection

- Only connect the unit if the electrical data of the unit and the power supply match.
- Only plug the unit into a correctly installed outlet.
- Protect open plugs and sockets from moisture.

### Safe operation

- Disconnect all electrical devices in the water from the power supply before reaching into the water. Otherwise there is a risk of severe injuries or death by electrocution.
- Do not use the unit, if electrical lines or the housing are damaged.
- The supply cord cannot be replaced. If the cord is damaged, the appliance should be scrapped.
- Never pull on electric cables. In particular, never carry units on their cables.
- Route lines in such a way that they are protected from damage and do not present a tripping hazard.
- Do not use the unit together with chemicals, food, flammable, explosive substances or other liquids aside from water.
- This unit can be used by children aged 3 and above and by persons with reduced physical, sensory or mental capabilities or lack of experience and knowledge if they are supervised or have been instructed on how to use the unit in a safe way and they understand the hazards involved. Do not allow children to play with the unit. Only allow children to carry out cleaning and user maintenance under supervision.
- Never carry out technical changes to the unit.
- Only use original spare parts and accessories.
- Should problems occur, please contact the authorised customer service or EDEN.

### Intended use

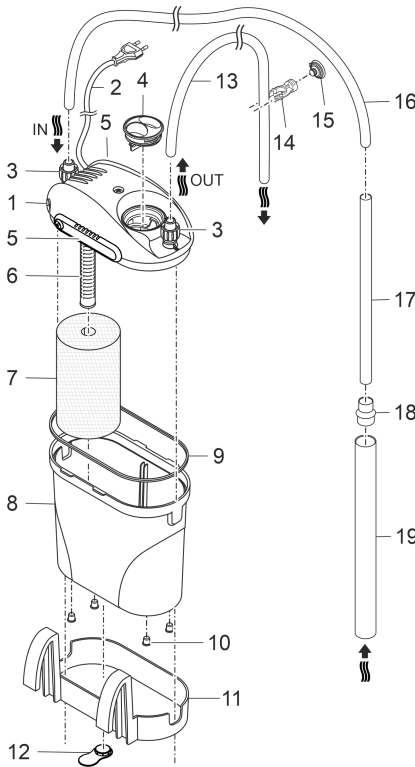
Only use the product described in this manual as follows:

- For cleaning aquariums.
- For operation with freshwater or saltwater.
- Indoors and for private aquarium-keeping purposes.
- While adhering to the technical specifications. (→ Technical data)

# Product Description

The Gravel Cleaner works like a vacuum cleaner for removing mulm. The foam filter integrated in the housing keeps the mulm in the container while the clean water is returned to the aquarium.

## Overview



- |    |   |
|----|---|
| 1  | Unit head with pump   |
| 2  | Power cable   |
| 3  | Hose connection   |
| 4  | Plug  |
| 5  | Unit head slide closure   |
| 6  | Strainer with vent hose   |
| 7  | Foam filter   |
| 8  | Container   |
| 9  | Container seal  |
| 10 | Container feet for installation of the filter next to the aquarium. |
| 11 | Holder for attaching the filter to the outside of the aquarium.     |
| 12 | Spacer from the aquarium wall for "hanging" installation.           |
| 13 | Short hose (water return)   |
| 14 | Hose clip   |
| 15 | Suction cup for hose clip   |
| 16 | Long hose (water supply)  |
| 17 | Small suction pipe  |
| 18 | Pipe adapter  |
| 19 | Large suction pipe  |

PDG0002

## Symbols on the unit

**IPX8**  1.0 m

The unit is protected against the results of permanent immersion in water to a depth of 1 m.



Protection class II, reliable electrical isolation from the mains by reinforced or double insulation.



Only use the unit in indoor spaces.



Do not dispose of the unit with normal household waste.



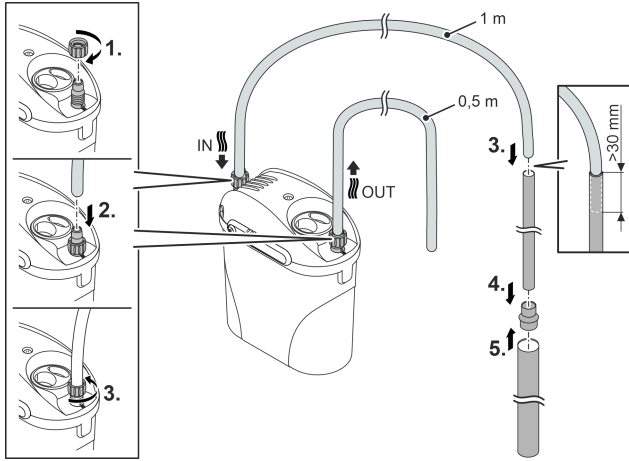
Read the operating instructions.

## Installation and connection

- ① Thoroughly rinse out the filter material with warm tap water before using it for the first time to remove any contaminants. (→ Maintenance and cleaning)

EN

### Establishing the connections

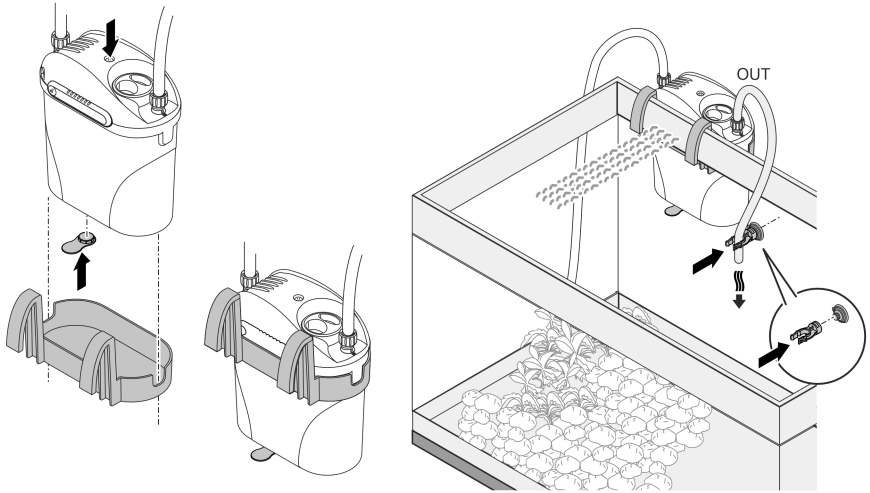


PDG0004

- ① A hose is easier to install if it is dampened beforehand.

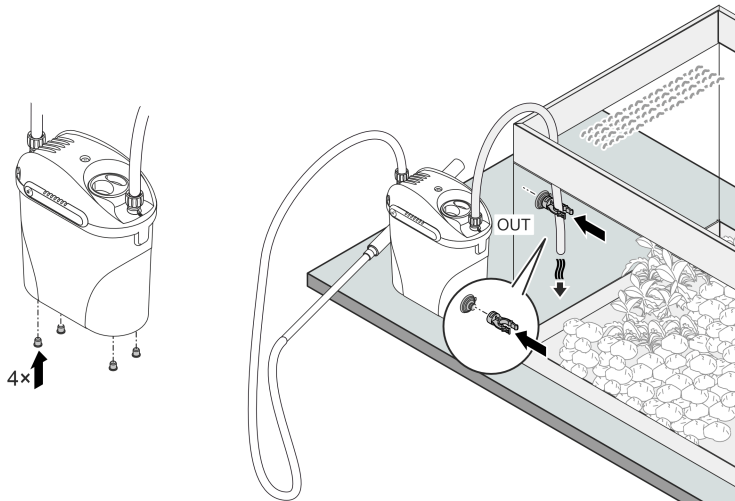
# Installation

## Variant 1



PDG0006

## Variant 2



PDG0005

## Commissioning/start-up

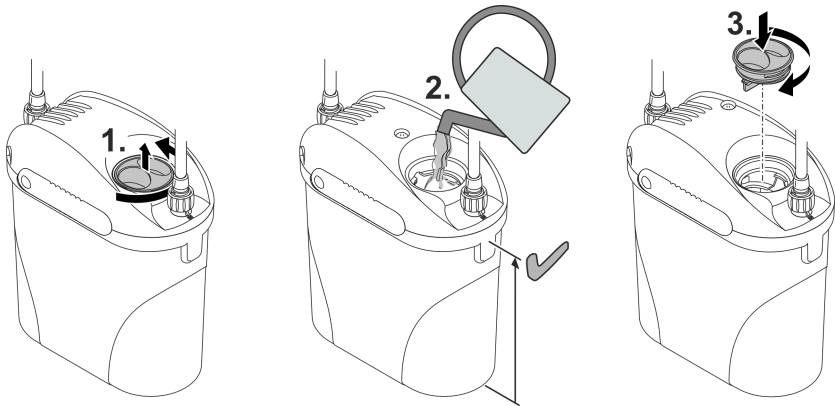
### NOTE

Never allow the pump to run dry. Otherwise the pump may be destroyed.

► The unit may only be used when the container is fully filled.

EN

### Filling the container with water



PDG0007

### Starting up the unit

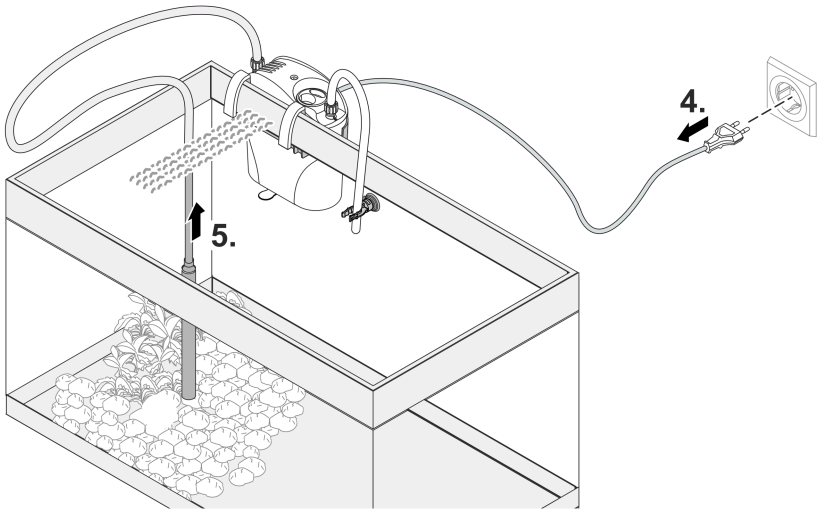
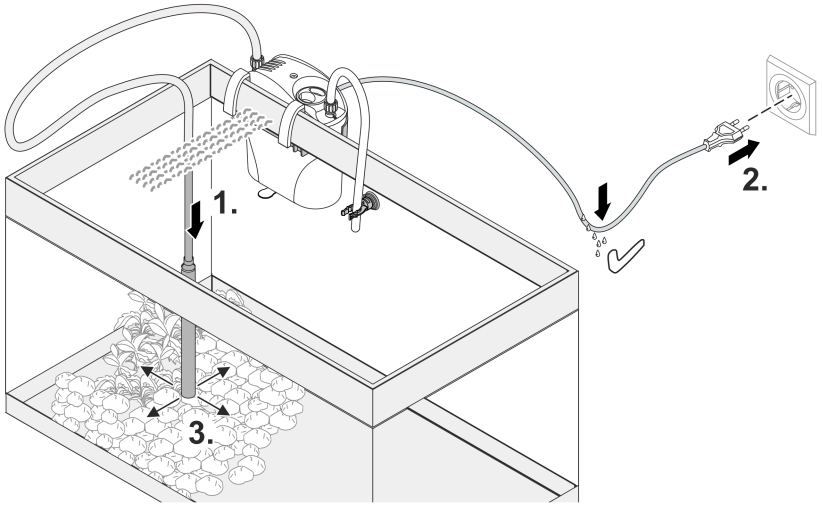
To prevent the unit from drawing in air, submerge the intake opening in water before switching on the unit and ensure it remains submerged in water for the entire duration of operation.

**Switching on:** Plug the power plug into the socket.

- The unit is turned on immediately.
- Route the power cable so that there is a drip loop and the lowest point is positioned underneath the socket. This prevents dripping water from entering the socket.
- Only proceed with cleaning when the unit no longer contains any air. This is usually the case after a few minutes when the unit has started to make less noise.

**Switching off:** Pull the power plug from the socket.

- Clean the container and the foam filter after each use. (→ Maintenance and cleaning)



PDG0008

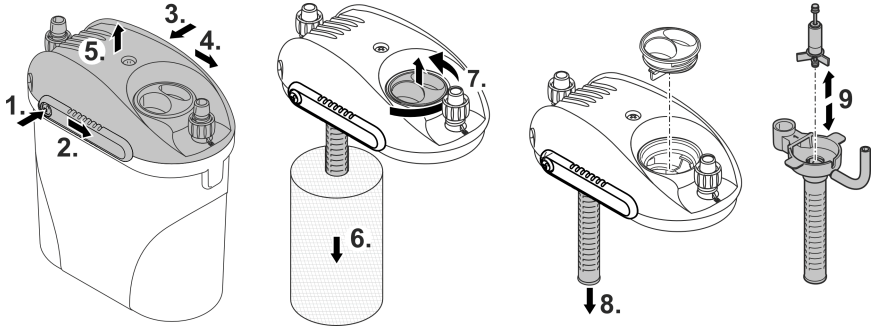


## Maintenance and cleaning

- If necessary, clean with clear water using a soft brush.
- Do not use aggressive cleaning agents or chemical solutions as they could attack the housing or impair the function of the unit.
- For cleaning and when first using new filter materials, rinse these with warm tap water.

EN

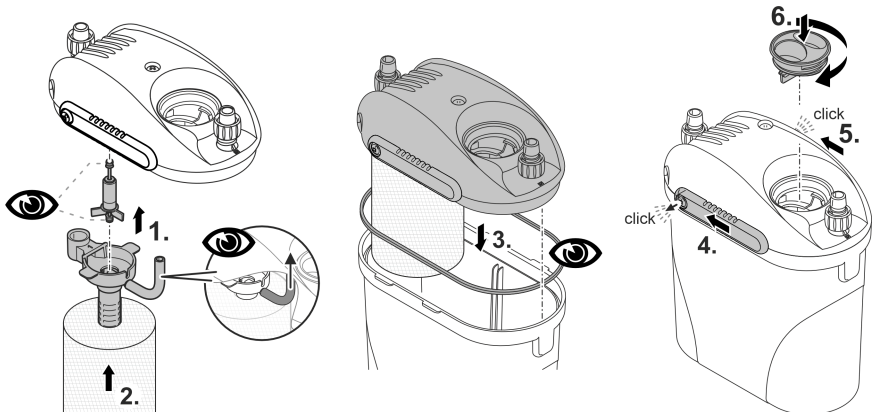
## Dismantling the unit for cleaning and maintenance



PDG0009

For assembly, please note the following:

- Ensure that the two rubber bearings of the impeller unit are positioned correctly in their respective holders.
- Ensure that the vent hose on the strainer points up.
- Ensure that the container seal is clean and undamaged.
- Ensure that both slide closures on the unit head are closed. Ensure that the locking button engages audibly.



PDG0010

## Malfunction remedy

Malfunction	Cause	Remedy
Unit does not start up.	No mains voltage	Check the mains voltage.
	Impeller unit blocked	Clean
	Water level in container too low	Top up water
Insufficient suction capacity	Kinked hose	Align hose.
	Foam filter soiled	Clean
	Strainer clogged	Clean
	Pipework soiled	Clean
	Impeller unit worn	Replace the impeller unit.
Increased noise	Air in the filter	<ul style="list-style-type: none"> <li>• Check water level in container and top up water, if necessary.</li> <li>• Submerge intake opening in water and run pump for a few minutes until the air has escaped.</li> </ul>
	Vent hose not positioned correctly	Correct the position of the vent hose on the strainer. Ensure that the hose points up.

## Technical data

Description		EDEN PDG 60	
Rated voltage		V AC	230
Mains frequency		Hz	50
Power consumption		W	5
Protection type			IPX8
Flow rate	Max.	l/h	300
Head height	Max.	m	0.7
Permissible range, water temperature		°C	+4 ... 35
Hose, short	Length	cm	50
	Inner diameter	mm	8
Hose, long	Length	cm	100
	Inner diameter	mm	8
Suction pipe, small	Length	cm	27.5
	Inner diameter	mm	13
Suction pipe, large	Length	cm	27.4
	Inner diameter	mm	25
Mains connection cable length		m	1.5

Description		EDEN PDG 60	
Dimensions	Length	mm	150
	Width	mm	90
	Height	mm	165
Weight (empty)		kg	0.62

## Wear parts

- Impeller unit
- Foam filter
- Suction cup

## Disposal

### NOTE

Do not dispose of this unit with household waste.

- ▶ Dispose of the unit by using the return system provided for this purpose.
- ▶ Should you have questions, please contact your local disposal company. They will give you information on how to correctly dispose of the unit.
- ▶ Render the unit unusable by cutting the cables.

## Consignes de sécurité

### Raccordement électrique

- Ne brancher l'appareil que lorsque les caractéristiques électriques de l'appareil et de l'alimentation correspondent.
- Raccorder l'appareil uniquement à une prise installée de manière réglementaire.
- Protégez les fiches et les douilles ouvertes contre l'humidité.

### Exploitation sécurisée

- Débrancher tous les appareils électriques immergés avant de pénétrer dans l'eau afin de prévenir tout risque de blessures ou un danger de mort par électrocution.
- Ne pas utiliser l'appareil en cas d'endommagement des câbles électriques ou du boîtier.
- Jetez l'appareil si son câble de raccordement au secteur est endommagé. Le câble de raccordement au secteur ne peut pas être remplacé.
- Ne tirez jamais sur les câbles électriques. En particulier, ne portez pas d'appareils par leur câble.
- Poser les câbles de manière à éviter tout risque d'endommagement et de trébuchement.
- N'utilisez pas l'appareil avec des produits chimiques, des aliments, des substances inflammables, explosives ou des liquides autres que l'eau.
- Dans le cas où cet appareil serait utilisé par des mineurs de moins de 3 ans ainsi que par des personnes souffrant d'un handicap mental ou plus généralement par des personnes manquant d'expérience, un adulte averti devra être présent, qui renseignera le mineur ou la personne fragilisée concernée sur le bon emploi de ce matériel. Les enfants ne doivent pas jouer avec cet appareil. Ne pas laisser un enfant sans surveillance pour le nettoyage ou l'entretien.
- Ne jamais procéder à des modifications techniques sur l'appareil.
- N'utiliser que des pièces de rechange et des accessoires d'origine.
- En cas de problème, adressez-vous au service après-vente agréé ou à EDEN.

## Utilisation conforme à la finalité

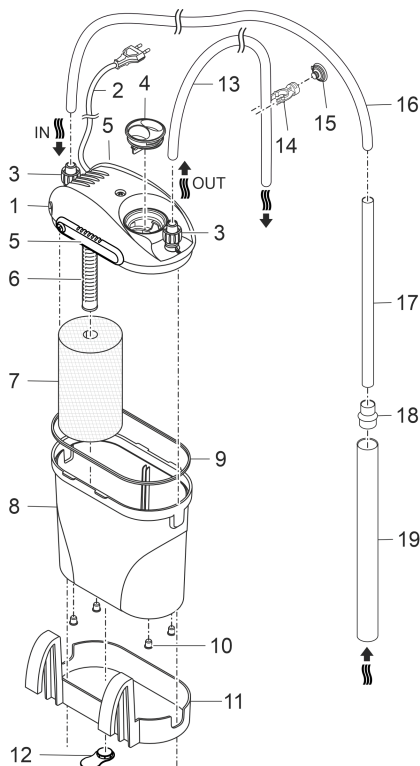
Utilisez le produit décrit dans cette notice uniquement de la manière suivante :

- Pour le nettoyage des aquariums.
- Pour une exploitation en eau douce ou en eau de mer.
- en intérieur et à des fins aquariophiles privées.
- Dans le respect des caractéristiques techniques. (→ Caractéristiques techniques)

## Description du produit

Le Gravel Cleaner fonctionne comme un aspirateur pour aspirer la vase. Grâce à l'éponge filtrante intégrée dans le boîtier, la vase reste dans le réservoir et l'eau est renvoyée purifiée dans l'aquarium.

## Vue d'ensemble



- |    |  |
|----|--|
| 1  | Tête d'appareil avec pompe   |
| 2  | Câble secteur  |
| 3  | Raccordement de tuyau  |
| 4  | Bouchon obturateur   |
| 5  | Fermeture coulissante de la tête d'appareil  |
| 6  | Crépine d'aspiration avec tuyau de purge d'air                                       |
| 7  | Éponge filtrante   |
| 8  | Réservoir  |
| 9  | Joint du réservoir   |
| 10 | Pieds du réservoir pour installer le filtre à côté de l'aquarium.                    |
| 11 | Support pour suspendre le filtre à l'extérieur sur la paroi de l'aquarium.           |
| 12 | Entretoise pour la paroi de l'aquarium pour la version d'installation « suspendue ». |
| 13 | Tuyau court (retour d'eau)   |
| 14 | Collier de serrage   |
| 15 | Ventouse pour collier de serrage   |
| 16 | Tuyau long (arrivée d'eau)   |
| 17 | Petite canne d'aspiration  |
| 18 | Adaptateur de tuyau  |
| 19 | Grande canne d'aspiration  |

PDG0002

## Symboles sur l'appareil

**IPX8**



L'appareil est protégé contre l'immersion continue jusqu'à 1 m de profondeur.



Classe de protection II, isolation renforcée et doublée pour une coupure électrique fiable du réseau



N'utilisez l'appareil qu'en intérieur.



Ne jetez pas l'appareil avec les déchets ménagers courants.



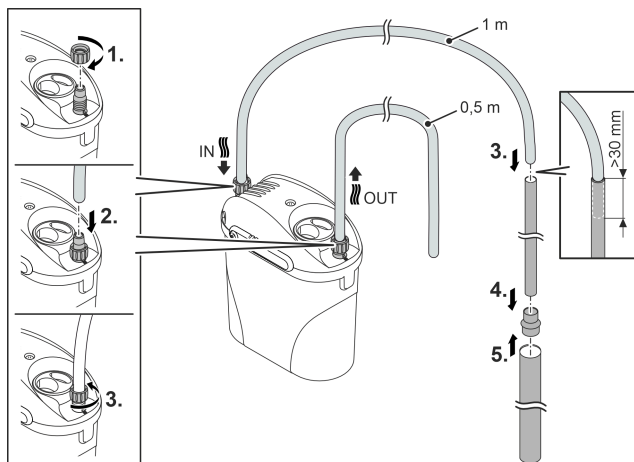
Lisez la notice d'emploi.

FR

## Mise en place et raccordement

- ① Rincez soigneusement le matériau de filtration à l'eau chaude du robinet avant la première utilisation afin d'éliminer toute impureté éventuelle. (→ Nettoyage et entretien)

### Effectuer les raccordements

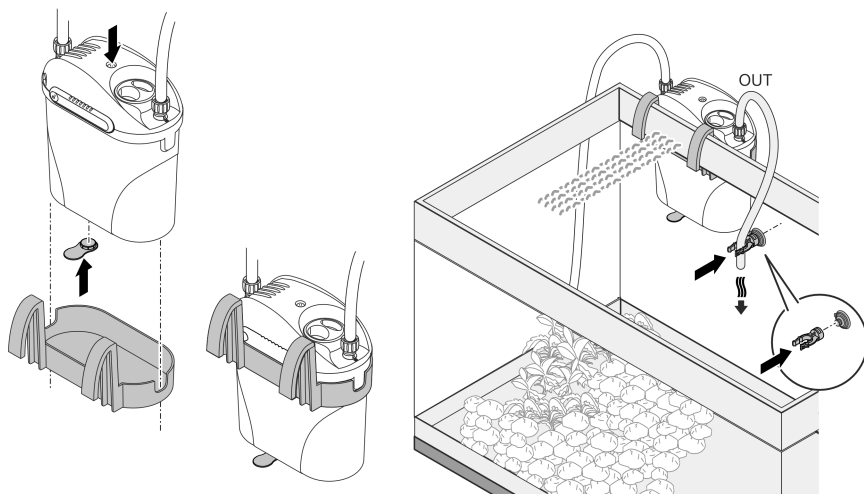


PDG0004

- ① Un tuyau est plus facile à monter s'il a été humidifié au préalable.

# Mise en place

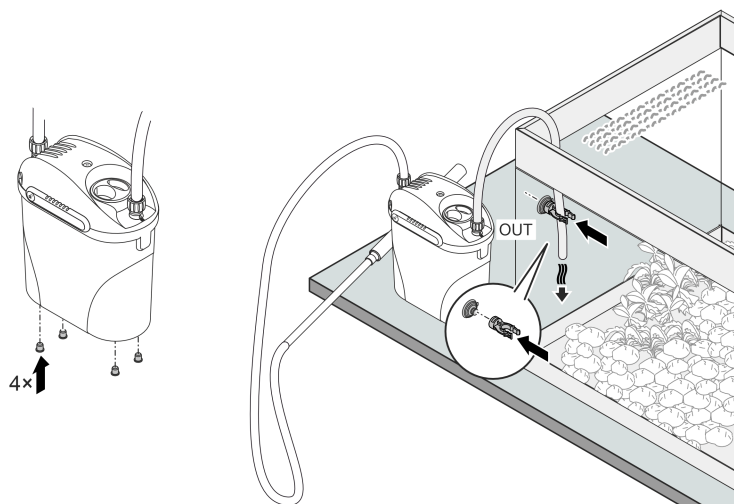
## Variante 1



FR

PDG0006

## Variante 2



PDG0005

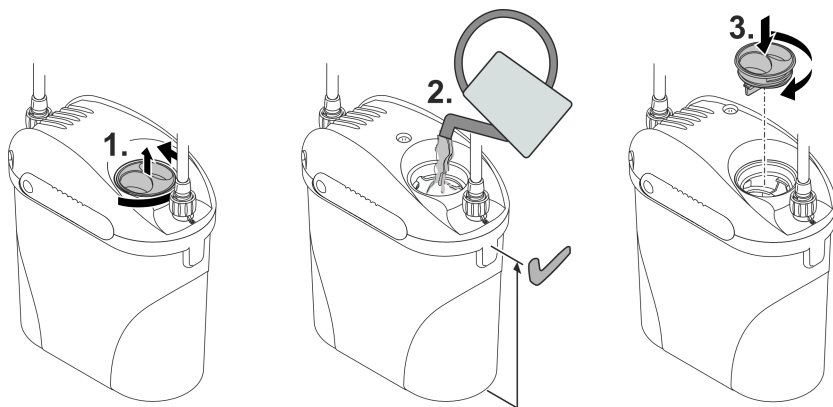
## Mise en service

### REMARQUE

La pompe ne doit pas fonctionner en marche à sec. Dans le cas contraire, la pompe pourrait être détériorée.

► L'appareil ne doit fonctionner qu'avec le réservoir plein.

## Remplissage du réservoir d'eau



PDG0007

## Mettre l'appareil en service

Pour éviter que l'appareil aspire de l'air, l'ouverture d'aspiration doit être immergée dans l'eau avant la mise en marche et maintenue sous l'eau en permanence pendant le fonctionnement.

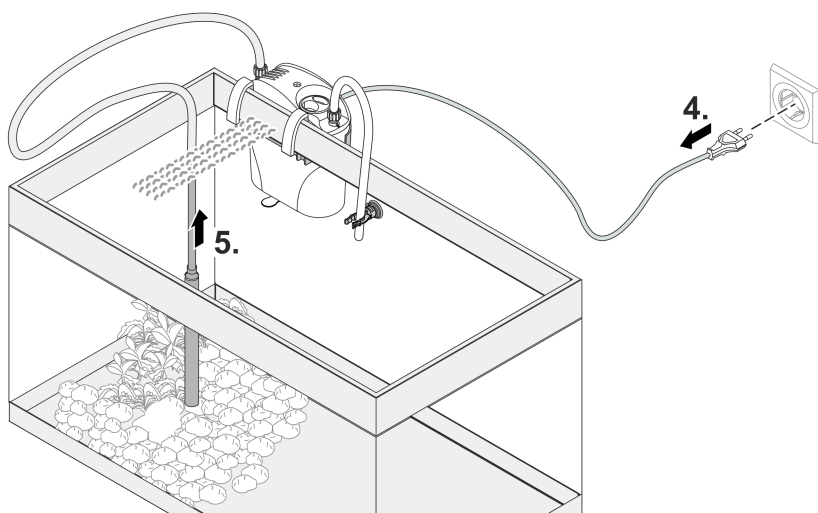
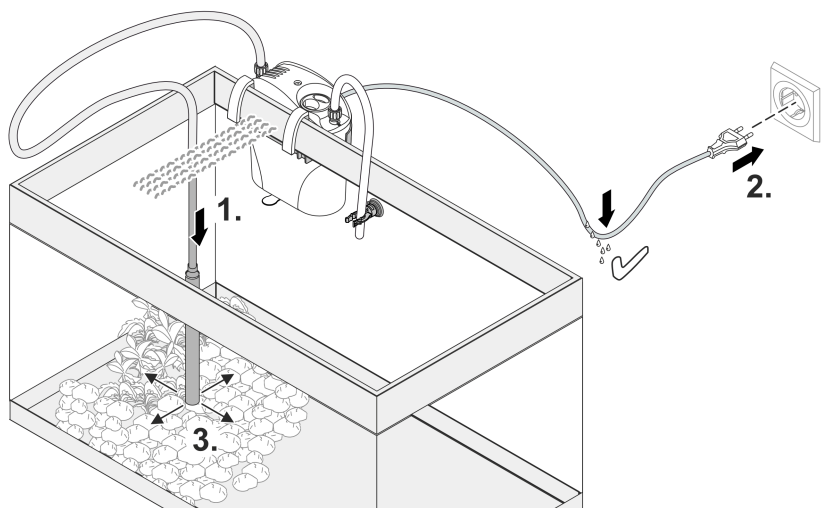
**Mise en circuit :** branchez la fiche de secteur dans la prise de courant.

- L'appareil se met immédiatement en marche.
- Posez le câble d'alimentation de manière à former une boucle d'égouttement et à ce que le point le plus bas se trouve en dessous de la prise. Ainsi, l'eau ne peut pas s'égoutter dans la prise.
- Attendez qu'il n'y ait plus d'air dans l'appareil avant de le nettoyer. C'est généralement le cas après quelques minutes, lorsque l'appareil est moins bruyant.

**Mettre hors circuit :** retirer la fiche secteur de la prise de courant.

- Nettoyez le réservoir et l'éponge filtrante après chaque utilisation. (→ Nettoyage et entretien)



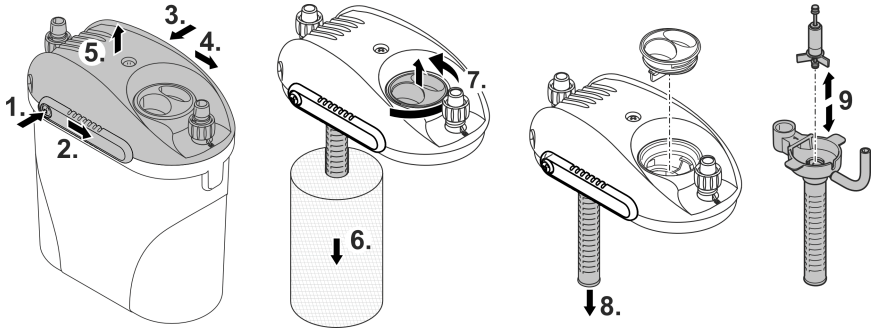


PDG0008

## Nettoyage et entretien

- Si besoin, nettoyer l'appareil à l'eau claire et avec une brosse douce.
- N'utiliser ni des produits de nettoyage agressifs, ni des solutions chimiques qui risqueraient d'attaquer le corps ou d'entraver le fonctionnement de l'appareil.
- Pour le nettoyage et lors de la première utilisation de nouveaux matériaux de filtration, rincez-les à l'eau chaude du robinet.

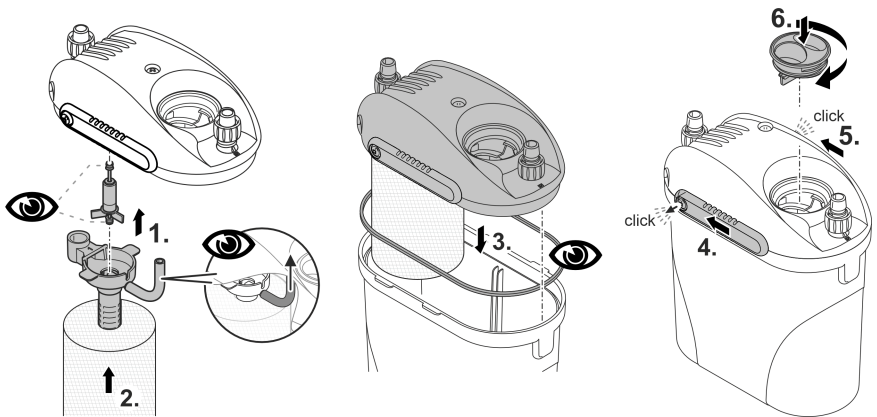
### Démonter l'appareil pour le nettoyage et l'entretien.



PDG0009

À noter lors du montage :

- Les deux supports en caoutchouc du bloc rotor doivent être correctement positionnés dans leurs logements respectifs.
- Le tuyau de purge de la crépine d'aspiration doit être orienté vers le haut.
- Le joint du réservoir doit être propre et en parfait état.
- Les deux fermetures coulissantes de la tête d'appareil doivent être fermées. Le bouton de déverrouillage doit s'enclencher de manière audible.



PDG0010

## Dépannage

Dérangement	Cause	Solution
L'appareil ne démarre pas	Absence de tension secteur	Vérifier la tension secteur
	Bloc rotor bloqué	Nettoyer
	Niveau d'eau trop bas dans le réservoir	Remplir d'eau
Puissance d'aspiration insuffisante	Tuyau pincé ou formant un coude	Redressez-le.
	Mousse filtrante colmatée	Nettoyer
	Panier d'aspiration bouché	Nettoyer
	Système de tuyaux encrassé	Nettoyer
	Bloc rotor usé	Remplacer le bloc rotor
Niveau sonore élevé	Présence d'air dans le filtre	<ul style="list-style-type: none"> <li>• Contrôlez le niveau d'eau dans le réservoir, complétez-le en cas de besoin.</li> <li>• Immergez l'ouverture de la canne d'aspiration sous l'eau et faites fonctionner la pompe pendant quelques minutes jusqu'à ce que l'air soit évacué.</li> </ul>
		Tuyau de purge d'air mal positionné

FR

## Caractéristiques techniques

Description	EDEN PDG 60		
Tension assignée	V CA		230
Fréquence du réseau	Hz		50
Puissance absorbée	W		5
Indice de protection			IPX8
Capacité de refoulement maximal	l/h		300
Hauteur de refoulement maximal	m		0,7
Plage de température de l'eau autorisée	°C		+4 à 35
Tuyau court	Longueur	cm	50
	Diamètre intérieur	mm	8
Tuyau long	Longueur	cm	100
	Diamètre intérieur	mm	8
Petite canne d'aspiration	Longueur	cm	27,5
	Diamètre intérieur	mm	13
Grande canne d'aspiration	Longueur	cm	27,4
	Diamètre intérieur	mm	25
Longueur du câble de raccordement secteur	m		1,5
Dimensions	Longueur	mm	150

Description	EDEN PDG 60		
	Largeur	mm	90
	Hauteur	mm	165
Poids (à vide)		kg	0,62

## Pièces d'usure

- Unité de fonctionnement
- Mousse filtrante
- Ventouse

## Recyclage

### REMARQUE

Il est interdit d'éliminer cet appareil avec les déchets ménagers.

- ▶ Mettre l'appareil au rebut par le biais du système de reprise prévu à cet effet.
- ▶ Prenez contact avec votre entreprise locale de traitement des déchets si vous avez des questions. Elle vous fournira les informations relatives à l'élimination réglementaire de l'appareil.
- ▶ Mettez l'appareil hors d'usage en sectionnant les câbles.

## Veiligheidsinstructies

### Elektrische aansluiting

- Sluit het apparaat alleen aan, wanneer de elektrische gegevens van het apparaat en de voeding overeenkomen.
- Gebruik het apparaat uitsluitend op een volgens de voorschriften geïnstalleerde contactdoos.
- Bescherm open stekkers en stopcontacten tegen vocht.

### Veilig gebruik

- Ontkoppel alle elektrische apparaten in het water van het voedingsnet, voordat u in het water grijpt. Anders bestaat gevaar voor ernstig of dodelijk letsel door elektrische schokken.
- Gebruik het apparaat niet als elektrische snoeren of behuizing beschadigd zijn.
- Voer het apparaat niet af als de stroomkabel beschadigd is. De stroomkabel kan niet worden vervangen.
- Trek nooit aan elektriciteitskabels. Draag vooral geen apparaten aan de kabel.
- Installeer de leidingen zodanig, dat deze tegen beschadigingen zijn beschermd en niemand erover kan struikelen.
- Gebruik het apparaat niet in combinatie met chemicaliën, voedsel, ontvlambare, explosieve stoffen of andere vloeistoffen dan water.
- Dit apparaat kan worden gebruikt door kinderen vanaf 3 jaar en daarnaast door personen met verminderde fysieke, sensorische of mentale vermogens of een gebrek aan ervaring en kennis, mits zij onder toezicht staan of geïnstrueerd werden over het veilige gebruik van het apparaat en de gevaren begrijpen, die hiermee samenhangen. Kinderen mogen niet met het apparaat spelen. Reiniging en onderhoud door de gebruiker mogen niet worden uitgevoerd door kinderen, die niet onder toezicht staan.
- Breng nooit technische veranderingen aan het apparaat aan.
- Gebruik uitsluitend originele reserveonderdelen en origineel toebehoren.
- Neem bij problemen contact op met de geautoriseerde klantenservice of met EDEN.

### Beoogd gebruik

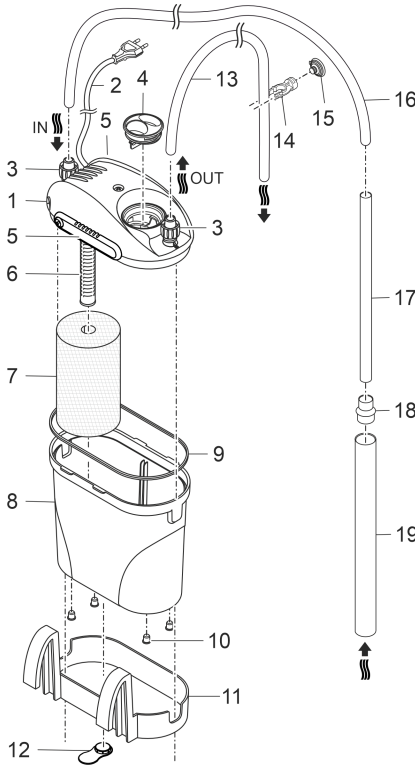
Gebruik het in deze gebruiksaanwijzing beschreven product uitsluitend op de volgende manier:

- Voor het schoonmaken van aquaria.
- Voor gebruik met zoet water of zeewater.
- Alleen binnenshuis en voor privé aquaria.
- Met in achtneming van deze technische gegevens. (→ Technische gegevens)

# Productbeschrijving

De Gravel Cleaner werkt als een stofzuiger om mulm te verwijderen. Door de in de behuizing geïntegreerde filterspons blijft het mulm in het reservoir en wordt het water gereinigd in het aquarium teruggevoerd.

## Overzicht



- 1 Apparaatkop met pomp
- 2 Netspanningskabel
- 3 Slangaansluiting
- 4 Afsluitdop
- 5 Schuifgrendel apparaatkop
- 6 Zuigkorf met ontluuchtings slang
- 7 Filterspons
- 8 Reservoir
- 9 Reservoirafdichting
- 10 Reservoirvoeten voor het plaatsen van het filter naast het aquarium.
- 11 Houder voor het ophangen van het filter aan de buitenzijde van de aquariumwand.
- 12 Afstandhouder voor de aquariumwand bij de opstellingsvariant "Hangend".
- 13 Korte slang (waterterugvoer)
- 14 Slangklem
- 15 Zuignap voor slangklem
- 16 Lange slang (watertoevoer)
- 17 Kleine aanzuigbuis
- 18 Buisadapter
- 19 Grote aanzuigbuis

PDG0002

## Symbolen op het apparaat

**IPX8**  1.0 m

Het apparaat is beschermd tegen lang onderdompelen tot 1 m.



Beschermingsklasse II, veilige scheiding van het net door versterkte of dubbele isolatie



Gebruik het apparaat alleen binnen.



Voer het apparaat niet af met het normale huisvuil.

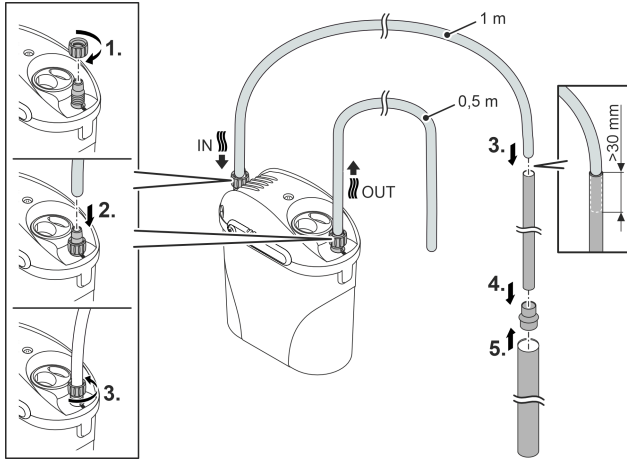


Lees de gebruiksaanwijzing.

## Plaatsen en aansluiten

- ① Spoel het filtermateriaal voor het eerste gebruik met warm leidingwater grondig uit om mogelijke vervuilingen te verwijderen. (→ Reiniging en onderhoud)

## Aansluitingen uitvoeren

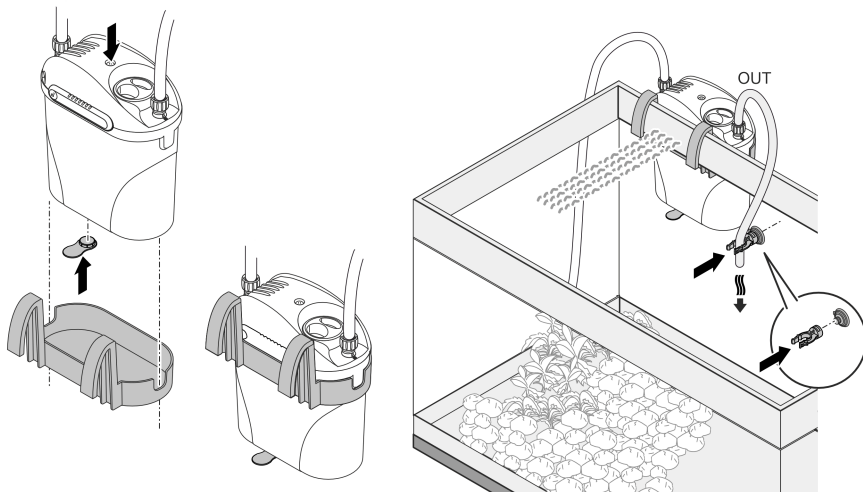


- ① Een slang kan eenvoudiger worden gemonteerd als deze eerst iets bevochtigd is.

PDG0004

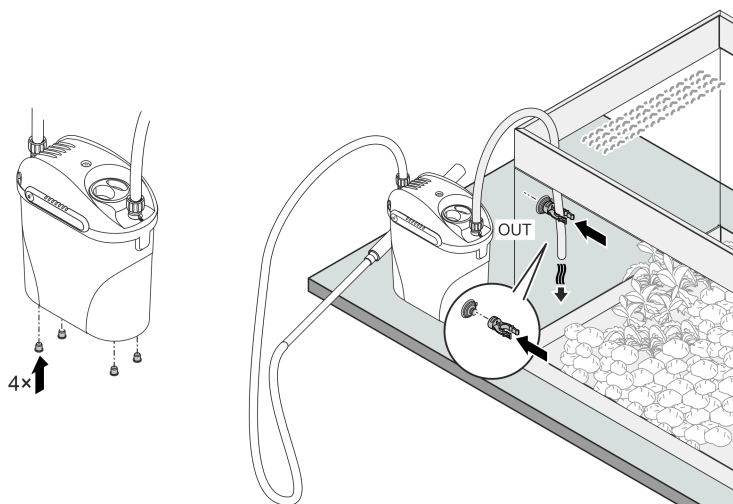
# Plaatsen van het apparaat

## Variant 1



PDG0006

## Variant 2



PDG0005



# Ingebruikname

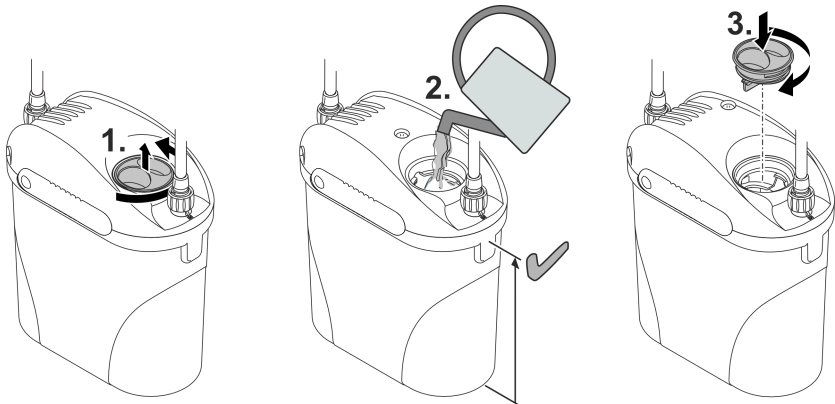
## OPMERKING

De pomp mag niet drooglopen. Anders kan de pomp defect raken.

► Het apparaat mag alleen met volledig gevuld reservoir in gebruik worden genomen.

## Reservoir met water vullen

NL



PDG0007

## Apparaat in gebruik nemen

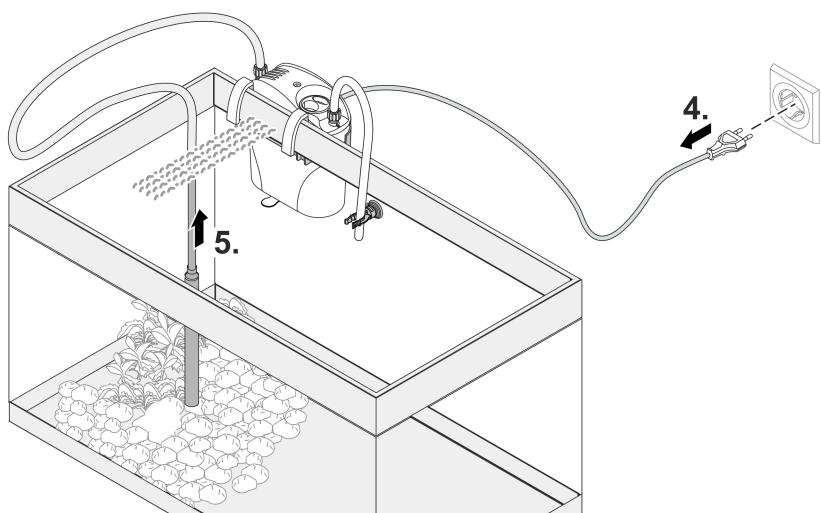
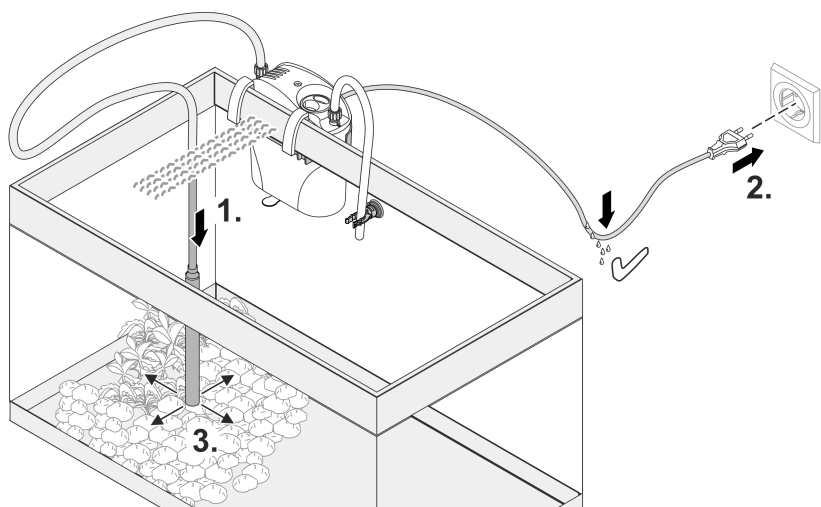
Om te voorkomen dat het apparaat lucht aanzuigt moet de aanzuigopening voor het inschakelen onder water worden gedompeld en tijdens het gebruik continu onder water worden gehouden.

**Inschakelen:** Steek de netstekker in het stopcontact.

- Het apparaat schakelt direct in.
- Plaats het netsnoer zodanig, dat er een druppellus wordt gevormd en het laagste punt onder het stopcontact ligt. Zo kan er geen druppelwater in de contactdoos terechtkomen.
- Wacht met de reiniging, tot er geen lucht meer in het apparaat komt. Dit is doorgaans slechts enkele minuten het geval, als het apparaat stiller is geworden.

**Uitschakelen:** Trek de netstekker uit het stopcontact.

- Reinig het reservoir en de filterspons na elk gebruik. (→ Reiniging en onderhoud)



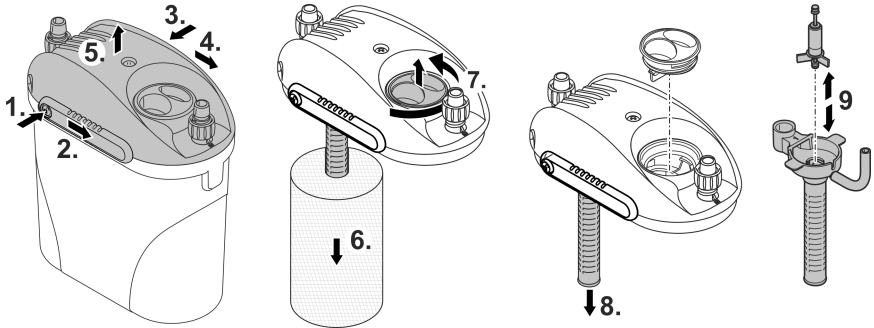
PDG0008

## Reiniging en onderhoud

- Reinig het apparaat indien nodig met schoon water en een zachte borstel.
- Gebruik geen agressieve reinigingsmiddelen of chemische oplossingen omdat daardoor de behuizing of de werking kan worden aangetast.
- Voor het reinigen en bij het eerste keer gebruiken van nieuwe filtermaterialen deze met warm leidingwater spoelen.

NL

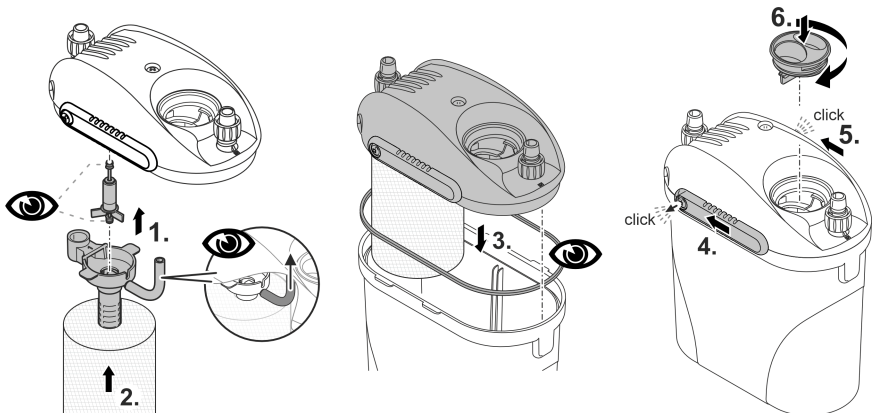
## Apparaat voor het reinigen en onderhouden demonteren



PDG0009

In acht nemen bij de montage:

- De beide rubberen lagers van de rotor moeten correct in de betreffende houders zitten.
- De ontluchtings slang op de zuigkorf moet omhoog wijzen.
- De reservoirafdichting moet schoon en onbeschadigd zijn.
- Beide schuifgrendels op de apparaatkop moeten gesloten zijn. De ontgrendelingskop moet hoorbaar vastklikken.



PDG0010

## Storing verhelpen

Storing	Oorzaak	Oplossing
Het apparaat start niet	Er is geen netspanning	Netspanning controleren
	Rotor geblokkeerd	Reinigen
	Waterpeil in het reservoir te laag	Water bijvullen
Aanzuigvermogen onvoldoende	Geknikte slang	Uitlijnen.
	Filterschuim verontreinigd	Reinigen
	Zuigkorf verstopt	Reinigen
	Leidingsysteem vervuild	Reinigen
	Rotor versleten	Rotor vervangen
Verhoogde geluidsontwikkeling	Lucht in filter	<ul style="list-style-type: none"> <li>Waterpeil in het reservoir controleren, evt. water bijvullen.</li> <li>Aanzuigbuisopening onder water dompelen en de pomp enkele minuten laten lopen tot er lucht is ontsnapt.</li> </ul>
	Ontluchtingsslang niet goed gepositioneerd	Befestiging van de ontluchtingsslang op de zuigkorf corrigeren. De slang moet naar boven zijn uitgelijnd.

## Technische gegevens

Omschrijving	EDEN PDG 60		
Nominale spanning	V AC		230
Netfrequentie	Hz		50
Energieverbruik	W		5
Beschermingsgraad			IPX8
Pompcapaciteit	maximaal	l/h	300
Pomphoogte	maximaal	m	0,7
Toelaatbaar bereik watertemperatuur		°C	+4 ... 35
Slang, kort	Lengte	cm	50
	Binnendiameter	mm	8
Slang, lang	Lengte	cm	100
	Binnendiameter	mm	8
Aanzuigbuis, klein	Lengte	cm	27,5
	Binnendiameter	mm	13
Aanzuigbuis, groot	Lengte	cm	27,4
	Binnendiameter	mm	25
Lengte aansluitkabel		m	1,5

Omschrijving	EDEN PDG 60		
Afmetingen	Lengte	mm	150
	Breedte	mm	90
	Hoogte	mm	165
Gewicht (leeg)		kg	0,62

## Slijtagedelen

- Rotor
- Filterschuim
- Zuignap

## Afvoer van het afgedankte apparaat

### OPMERKING

Dit apparaat niet met het huishoudelijk afval afvoeren.

- ▶ Verwijder het apparaat via het daartoe bedoelde retourstelsel.
- ▶ Als u vragen heeft, neem dan contact op met uw plaatselijke afvalverwerkingsbedrijf. Hier kunt u informatie inwinnen over het afvoeren van het apparaat conform de voorschriften.
- ▶ Maak het apparaat, door het afsnijden van de kabels, onbruikbaar.

## Indicaciones de seguridad

### Conexión eléctrica

- Conecte el equipo sólo cuando los datos eléctricos del equipo coinciden con los datos de la alimentación de corriente.
- Conecte el equipo sólo en un tomacorriente instalado correctamente.
- Proteja los enchufes y conectores abiertos de la humedad.

### Funcionamiento seguro

- Separe todos los equipos eléctricos que se encuentran en el agua de la red de corriente antes de tocar el agua. De lo contrario existe riesgo de lesiones graves o muerte por choque eléctrico.
- No emplee el equipo cuando las líneas eléctricas o la caja están dañadas.
- Deseche el equipo si está dañado el cable de conexión de red. El cable de conexión de red no se puede sustituir.
- No tire nunca de los cables eléctricos. En particular, no transporte ningún equipo por la línea eléctrica.
- Tienda las líneas de forma que estén protegidas contra daños y lesiones por tropiezo de personas.
- No utilice el equipo junto con productos químicos, alimentos, sustancias inflamables y explosivos u otros líquidos que no sean agua.
- Este equipo puede ser utilizado por niños a partir de 3 años y mayores así como por personas con capacidades físicas, sensoriales o mentales reducidas o que no dispongan de la experiencia y los conocimientos necesarios, si se les supervisan o instruyen sobre el uso seguro del equipo y los peligros resultantes. Los niños no deben jugar con el equipo. Está prohibido que los niños ejecuten la limpieza y el mantenimiento sin supervisión.
- No realice nunca modificaciones técnicas en el equipo.
- Emplee sólo piezas de recambio originales y accesorios originales.
- En caso de problemas póngase en contacto con el servicio al cliente autorizado o con EDEN.

## Uso conforme a lo prescrito

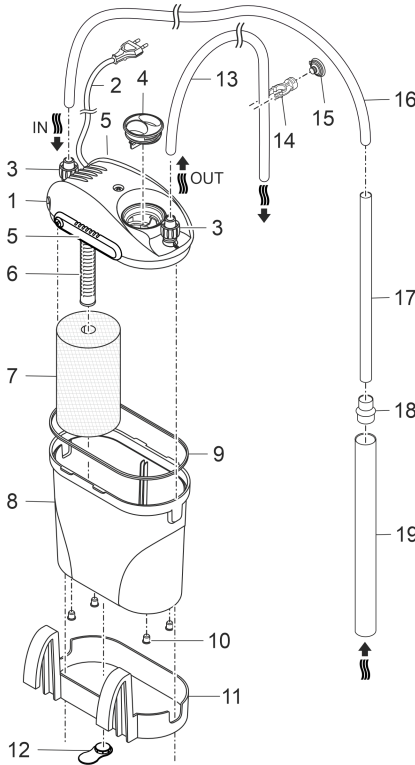
Emplee el producto descrito en estas instrucciones sólo de la forma siguiente:

- Para limpiar los acuarios.
- Para la operación con agua dulce o agua salada.
- En interiores y para fines acuáticos privados.
- De acuerdo con los datos técnicos. (→ Datos técnicos)

## Descripción del producto

El Gravel Cleaner trabaja como un aspirador para la aspiración de residuos. Mediante la esponja filtrante integrada en la carcasa, los residuos permanecen en el depósito y el agua se traslada limpia al acuario.

### Vista sumaria



- |    |  |
|----|--|
| 1  | Cabeza del equipo con bomba  |
| 2  | Cable de red   |
| 3  | Conexión de manguera   |
| 4  | Tapón  |
| 5  | Cierre deslizante cabeza de equipo   |
| 6  | Cesta de aspiración con tubo de ventilación                                      |
| 7  | Esponja de filtrado  |
| 8  | Recipiente   |
| 9  | Junta del depósito   |
| 10 | Pies depósito para emplazar el filtro junto al acuario.                          |
| 11 | Soporte para suspender el filtro en el exterior en la pared del acuario.         |
| 12 | Separador con la pared del acuario para la variante de emplazamiento "Colgante". |
| 13 | Tubo flexible corto (retorno del agua)   |
| 14 | Abrazadera de manguera   |
| 15 | Ventosa para abrazadera de manguera  |
| 16 | Tubo flexible largo (entrada de agua)  |
| 17 | Tubo de aspiración pequeño   |
| 18 | Adaptador de tubo  |
| 19 | Tubo de aspiración grande  |

PDG0002

### Símbolos en el equipo

**IPX8** 1.0 m

El equipo está protegido contra la inmersión permanente hasta 1 m de profundidad.



Categoría de protección II, separación eléctrica segura de la red mediante aislamiento reforzado o doble.



Utilice el equipo sólo en interiores.



No deseche el equipo en la basura doméstica normal.



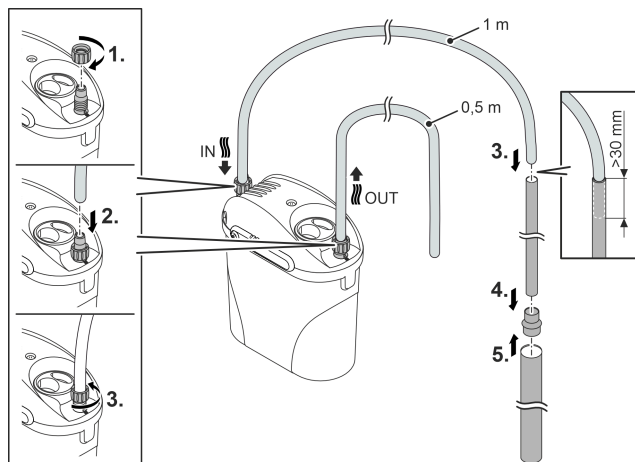
Lea las instrucciones de uso.

ES

## Emplazamiento y conexión

- ① Enjuague minuciosamente todo el material de filtrado antes del primer uso con agua de grifo caliente para eliminar las posibles suciedades. (→ Limpieza y mantenimiento)

## Establecimiento de las conexiones



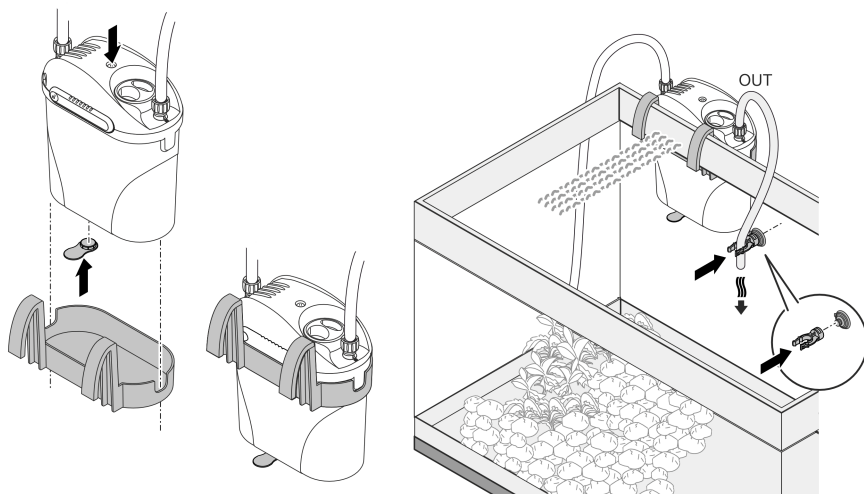
PDG0004

- ① Un tubo flexible es más fácil de montar si primero se humedece.



# Emplazamiento

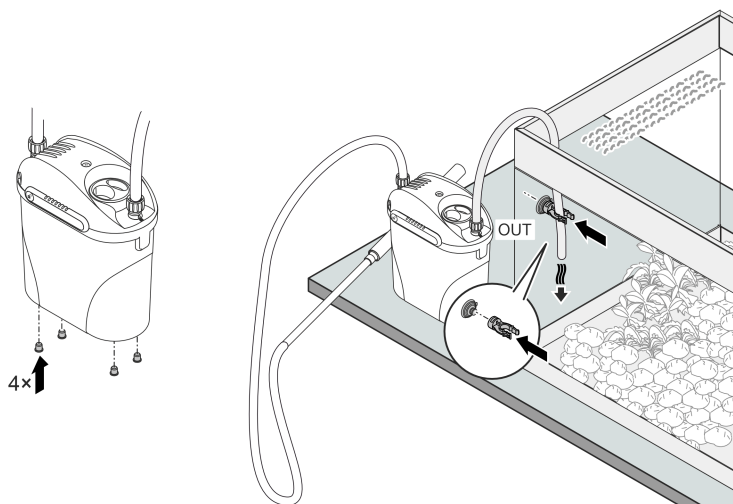
## Variante 1



ES

PDG0006

## Variante 2



PDG0005

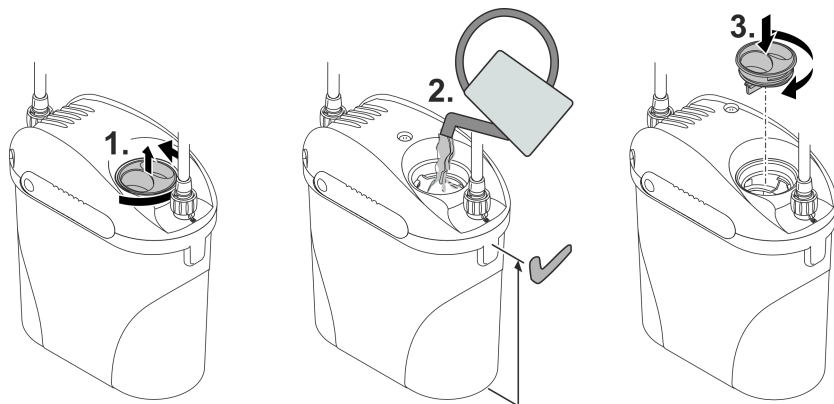
## Puesta en marcha

### INDICACIÓN

La bomba no debe marchar en seco. De lo contrario se puede destruir la bomba.

► El equipo solo se debe operar con el depósito completamente lleno.

### Rellenar el depósito con agua



PDG0007

### Puesta en marcha del equipo

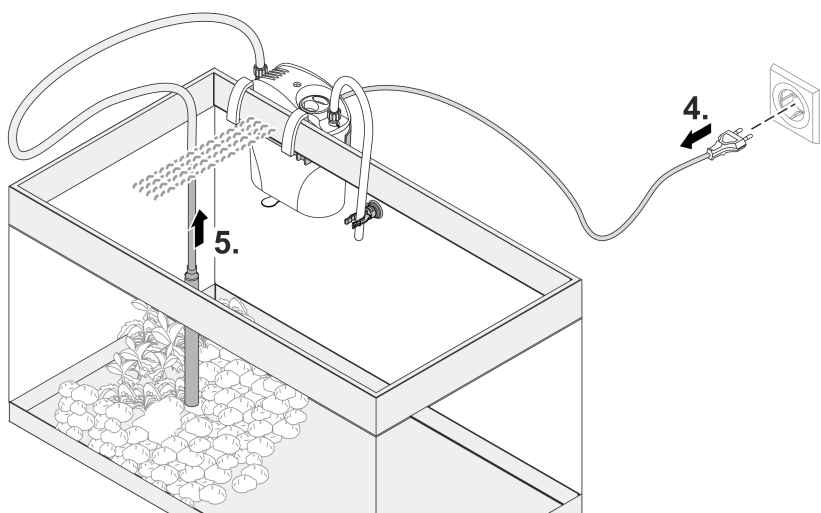
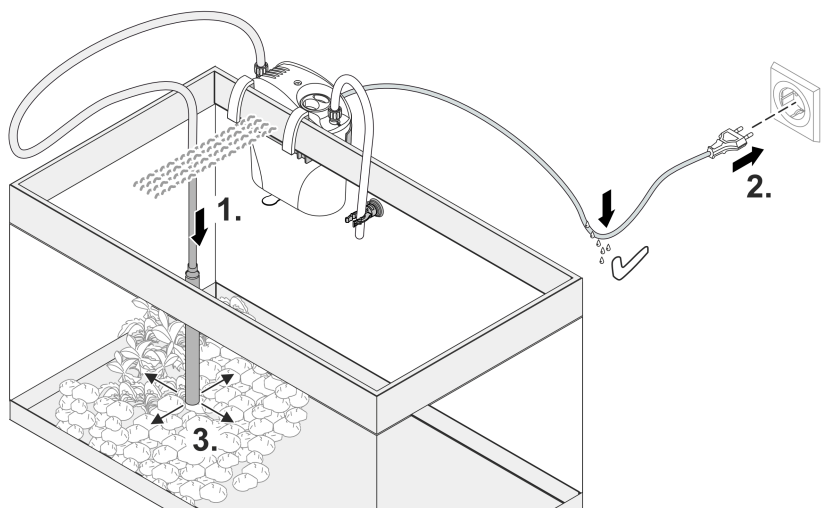
Para evitar que el aparato aspire aire, la abertura de la aspiración debe estar sumergida en agua antes de la conexión y debe mantenerse constantemente bajo el agua durante el funcionamiento.

**Conexión:** Enchufe la clavija de red en el tomacorriente.

- El equipo se conecta de inmediato.
- Tienda el cable de red de forma que se forme un bucle de goteo y el punto más bajo esté por debajo del tomacorriente. De esta manera no puede llegar ningún goteo al tomacorriente.
- Espere con la limpieza hasta que no haya aire en el aparato. Por norma general, esto se produce tras unos minutos, cuando se reduce el ruido que emite el aparato.

**Desconexión:** Saque la clavija de red del tomacorriente.

- Limpie el depósito y la esponja filtrante después de cada uso. (→ Limpieza y mantenimiento)

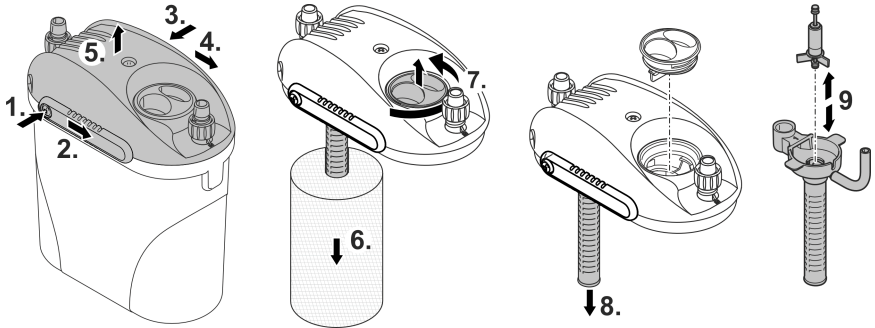


PDG0008

## Limpeza y mantenimiento

- Si fuera necesario limpie el equipo con agua clara y un cepillo suave.
- No emplee productos de limpieza o soluciones químicas agresivas, porque se puede dañar la caja o mermar el funcionamiento del equipo.
- Para la limpieza y con el primer uso de nuevos materiales de filtrado, límpielos con agua del grifo templada.

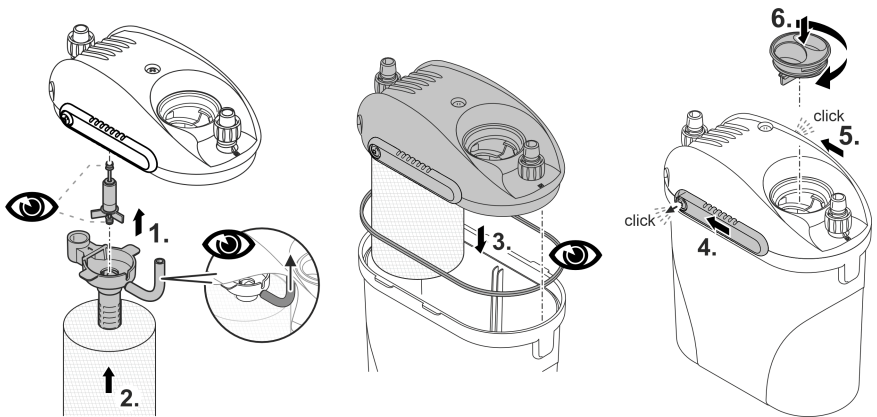
## Desensamblar el equipo para su limpieza y mantenimiento



PDG0009

Al realizar el montaje, tenga en cuenta que:

- Los dos cojinetes de goma de la unidad de rodadura deben estar correctamente asentados en los correspondientes alojamientos.
- El tubo flexible de ventilación en la cesta de aspiración debe mirar hacia arriba.
- La junta del depósito debe estar limpia y sin daños.
- Los dos cierres deslizantes en la cabeza del equipo deben estar cerrados. El botón de desbloqueo tiene que enclavar de forma perceptible.



PDG0010

## Eliminación de fallos

Fallo	Causa	Acción correctora
El equipo no arranca	No hay tensión de alimentación	Compruebe la tensión de alimentación.
	Unidad de rodadura bloqueada	Limpiar
	Nivel de agua en el depósito muy bajo	Rellenar agua
Potencia de aspiración insuficiente	Manguera doblada	Alinear.
	Esponja filtrante sucia	Limpiar
	Cesta de aspiración obstruida	Limpiar
	Sistema de tuberías sucio	Limpiar
Muy alto ruido	Unidad de rodadura desgastada	Sustituir la unidad de rodadura
	Aire en el filtro	<ul style="list-style-type: none"> <li>• Controlar el nivel del agua en el depósito, rellenar en caso necesario.</li> <li>• Sumergir la apertura del tubo de aspiración en el agua y dejar funcionar la bomba durante unos minutos hasta que el aire haya salido.</li> </ul>
	Manguera de desaireación no posicionada correctamente	Corregir el asiento de la manguera de desaireación en la cesta de aspiración. La manguera debe estar alineada hacia arriba.

ES

## Datos técnicos

Descripción	EDEN PDG 60		
Tensión de referencia	V CA		230
Frecuencia de red	Hz		50
Consumo de potencia	W		5
Categoría de protección			IPX8
Capacidad de bombeo	máxima	l/h	300
Altura de elevación	máxima	m	0,7
Gama permisible temperatura del agua		°C	+4 ... 35
Manguera, corta	Longitud	cm	50
	Diámetro interior	mm	8
Manguera, larga	Longitud	cm	100
	Diámetro interior	mm	8
Tubo de aspiración, pequeño	Longitud	cm	27,5
	Diámetro interior	mm	13
Tubo de aspiración, grande	Longitud	cm	27,4
	Diámetro interior	mm	25
Longitud cable de conexión de red	m		1,5
Dimensiones	Longitud	mm	150
	Anchura	mm	90

Descripción	EDEN PDG 60		
	Altura	mm	165
Peso (vacío)		kg	0,62

## Piezas de desgaste

- Unidad de rodadura
- Elemento de espuma filtrante
- Ventosa

## Desecho

### INDICACIÓN

Está prohibido desechar este equipo en la basura doméstica.

- ▶ Deseche el equipo a través del sistema de recogida previsto.
- ▶ Si tiene alguna pregunta, póngase en contacto con su empresa local de eliminación de desechos. Allí recibe las informaciones sobre el desecho adecuado del equipo.
- ▶ Corte los cables para inutilizar el equipo.

## Instruções de segurança

### Conexão eléctrica

- Antes de conetar o aparelho, verifique que as características do aparelho correspondem às da rede eléctrica.
- Ligue o aparelho só com uma tomada instalada de acordo com as normas vigentes.
- Proteja de humidade fichas e tomadas abertas.

### Operação segura

- Antes de meter a mão na água, desconectar a ficha eléctrica de todos os aparelhos e que se encontram na água. Contrariamente, existe o risco de morte ou graves lesões por electrocussão.
- O aparelho não pode ser utilizado quando apresenta fios defeituosos ou a carcaça danificada.
- O aparelho já não pode ser utilizado nem reparado com o cabo de alimentação eléctrica defeituosa. O cabo de alimentação não pode ser substituído.
- Nunca puxe pelos fios eléctricos. Não transporte nenhum aparelho pelo fio.
- Instale e posicione todos os fios eléctricos de forma que não possam ser danificados e ninguém possa tropeçar.
- Não utilize o dispositivo em conjunto com produtos químicos, alimentos, substâncias inflamáveis, explosivas ou líquidos que não sejam água.
- O aparelho pode ser utilizado por crianças com idade igual ou superior a 3 anos e pessoas com capacidades físicas, sensoriais ou mentais reduzidas ou com falta de experiência ou conhecimentos, enquanto vigiadas por adultos ou quando foram informadas sobre o uso seguro do aparelho e entenderam os riscos remanescentes. Crianças não podem brincar com o aparelho. A limpeza e a manutenção não podem ser realizadas por crianças sem que sejam vigiadas por adultos.
- Não efetue modificações técnicas do aparelho.
- Utilize só peças de reposição originais e acessórios originais.
- Em caso de problemas, dirija-se ao seu distribuidor autorizado ou à EDEN.

### Emprego conforme o fim de utilização acordado

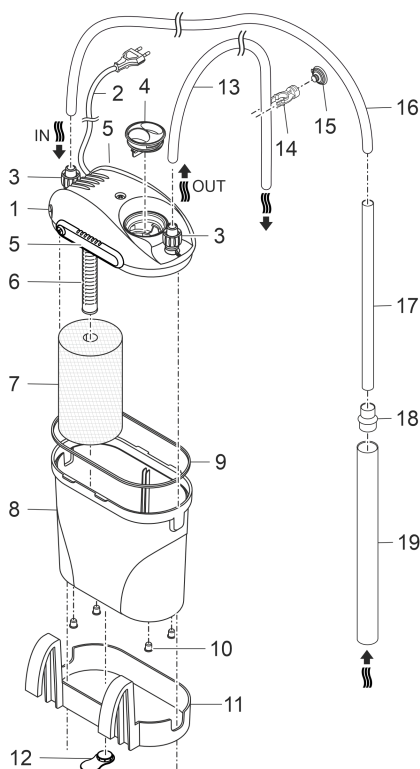
O produto descrito nestas instruções só pode ser utilizado conforme exposto abaixo:

- Para limpar aquários.
- Para a Utilização com água doce ou água salgada.
- Interior e para fins de aquário privado.
- Conforme as características técnicas obrigatórias. (→ Dados técnicos)

## Descrição do produto

O Gravel Cleaner trabalha com um aspirador de pó para aspiração de lodo. Graças à esponja de filtração integrada na caixa, o lodo fica no recipiente e a água é limpa retornando ao aquário.

## Descrição geral



- 1 Cabeça com bomba
- 2 Cabo elétrico
- 3 Conexão da mangueira
- 4 Bujão
- 5 Fecho deslizante da cabeça
- 6 Cesto de aspiração com mangueira de purga
- 7 Esponja de filtração
- 8 Recipiente
- 9 Vedação do recipiente
- 10 Pé do recipiente para instalação do filtro perto do aquário.
- 11 Suporte para pendurar o filtro na parede exterior do aquário.
- 12 Distanciador para a parede do aquário na variante de instalação "Suspenso"
- 13 Mangueira curta (retorno da água)
- 14 Abraçadeira
- 15 Ventosa para a abraçadeira
- 16 Mangueira comprida (fornecimento de água)
- 17 Tubo de aspiração pequeno
- 18 Adaptador do tubo
- 19 Tubo de aspiração grande

PDG0002

## Símbolos sobre o aparelho

**IPX8**  1.0 m

O aparelho está protegido contra mergulho permanente até 1 de profundidade.



Classe de proteção II, separação eléctrica segura da rede eléctrica por isolamento duplo ou reforçado.



O aparelho só pode ser operado só em interiores.



O aparelho usado não pode ser eliminado com o lixo doméstico.



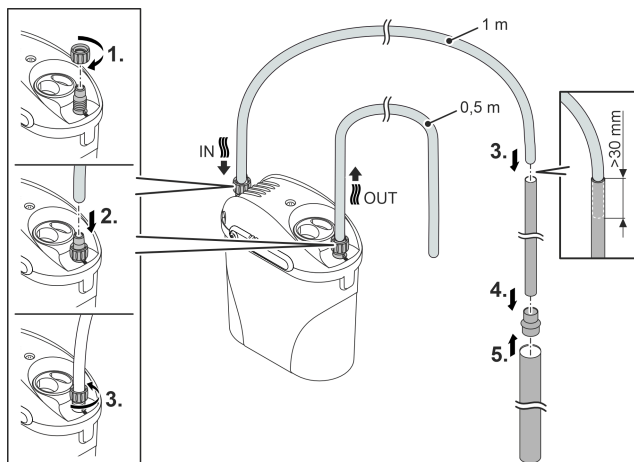
Leia as instruções de utilização.



## Posicionar e conectar

- ⓘ Antes da primeira utilização, lavar bem todos os materiais filtrantes em água quente corrente para eliminar eventuais impurezas. (→ Limpeza e manutenção)

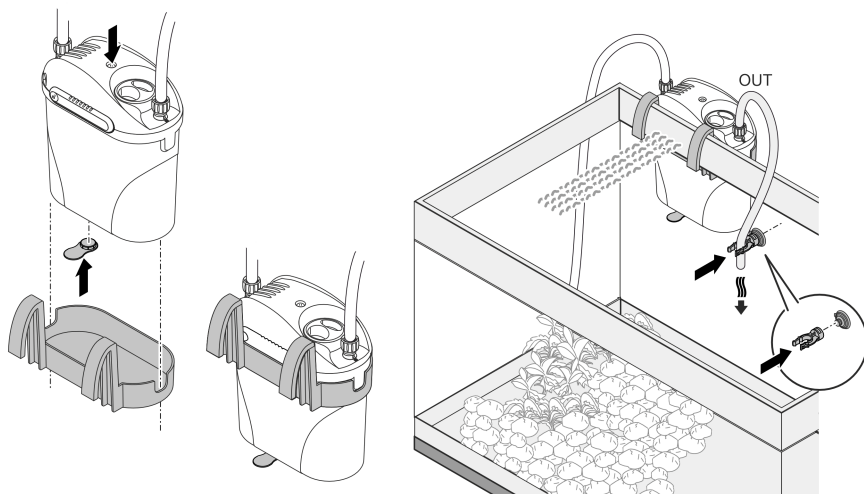
## Estabelecer as ligações



- ⓘ Para facilitar a montagem da mangueira, humedeça-a primeiro.

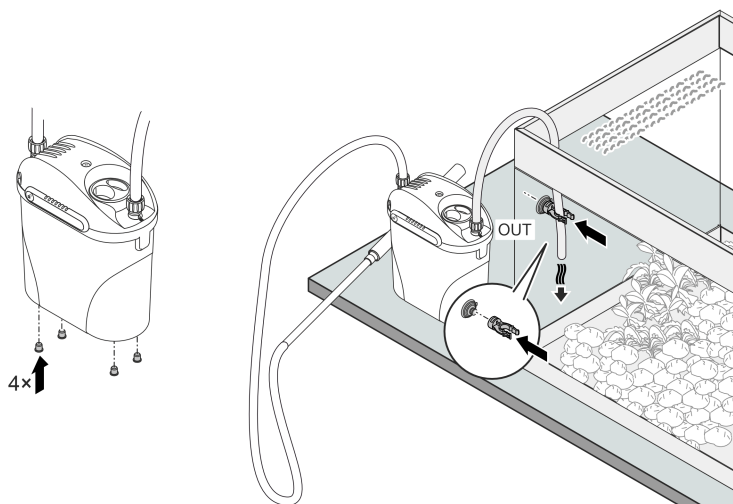
# Instalar

## Variante 1



PDG0006

## Variante 2



PDG0005

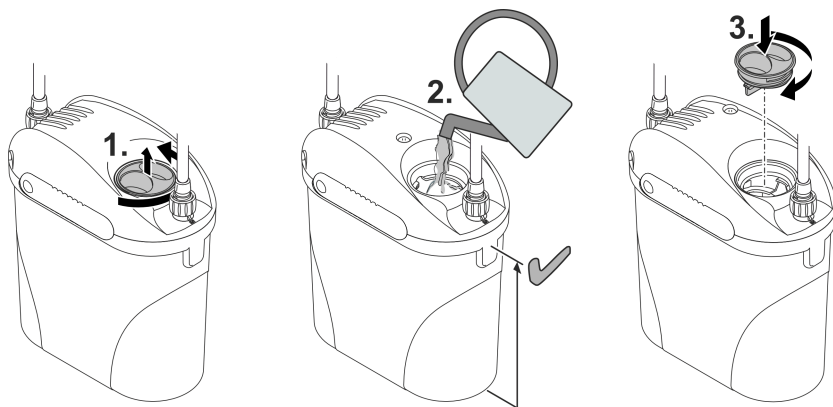
## Colocação em operação

### NOTA

A bomba não pode ser operada sem água. De contrário, a bomba é suscetível de ser destruída.

► O aparelho só pode ser operado com o recipiente totalmente cheio.

### Encher o recipiente com água



PDG0007

PT

### Colocar o aparelho em funcionamento

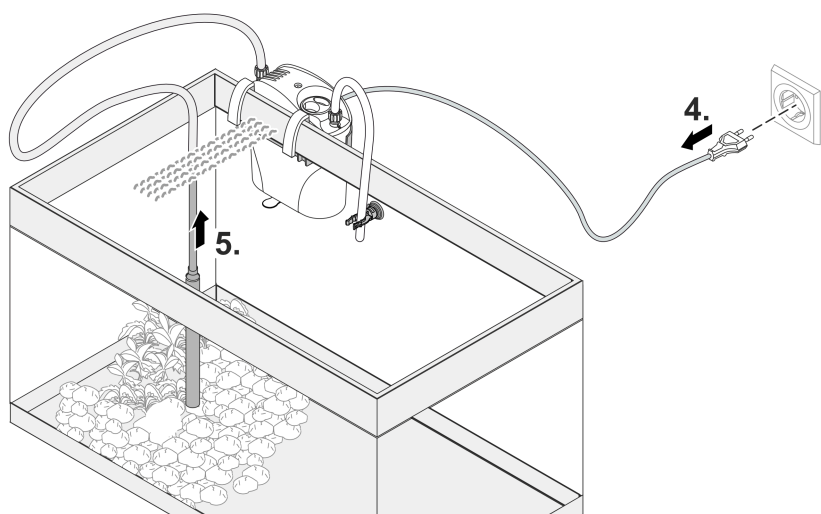
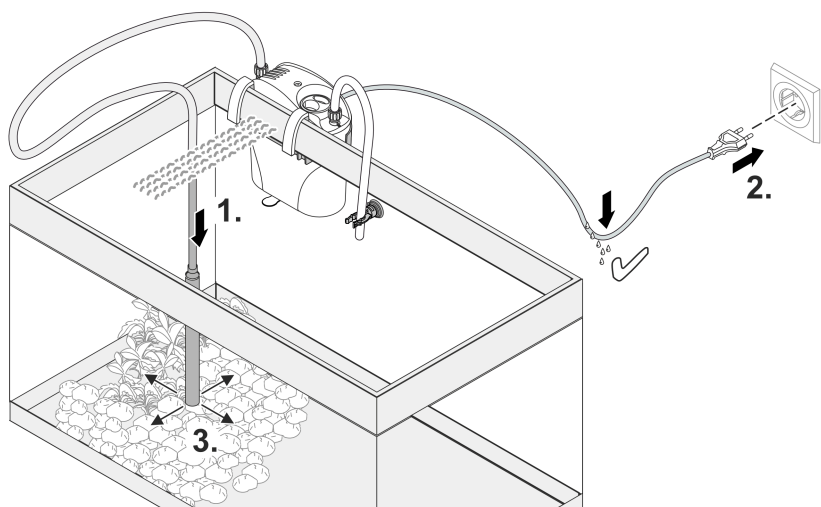
Para evitar que o aparelho aspire ar, o orifício de aspiração tem de ser submergido em água antes de ligar e mantido continuamente debaixo de água durante o funcionamento.

**Ligar:** Ligue a ficha elétrica à tomada.

- O aparelho arranca de imediato.
- Instale o cabo de alimentação de modo que exista uma curva vertical para gotejamento que tenha o seu ponto mais baixo abaixo da tomada. Assim, as gotas de água não podem penetrar na tomada.
- Efetue a limpeza apenas quando já não existir ar no aparelho. Regra geral, isto acontece decorridos alguns minutos, quando o aparelho tiver ficado mais silencioso.

**Desligar:** Desconete a ficha elétrica da tomada.

- Limpe o recipiente e a esponja de filtração após cada utilização. (→ Limpeza e manutenção)

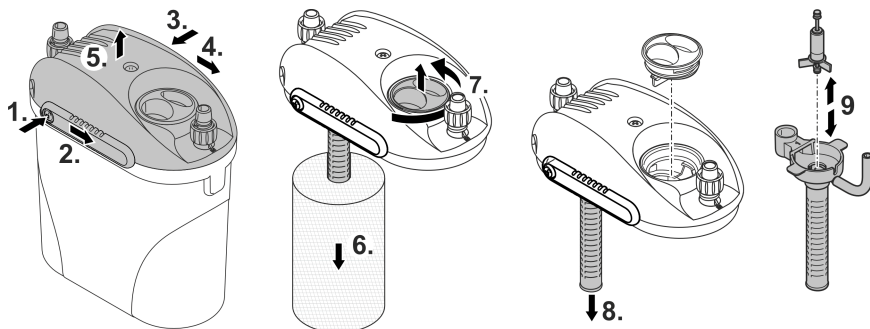


PDG0008

## Limpeza e manutenção

- Se necessário, limpar o aparelho em água limpa e uma escova macia.
- Não utilizar detergentes agressivos ou solventes químicos, passíveis de destruir a carcaça ou influenciar negativamente o funcionamento.
- Para limpeza e em caso de primeira utilização de materiais filtrantes novos, enxaguá-los com água corrente morna.

## Desmontar o aparelho para limpar e efetuar a devida manutenção

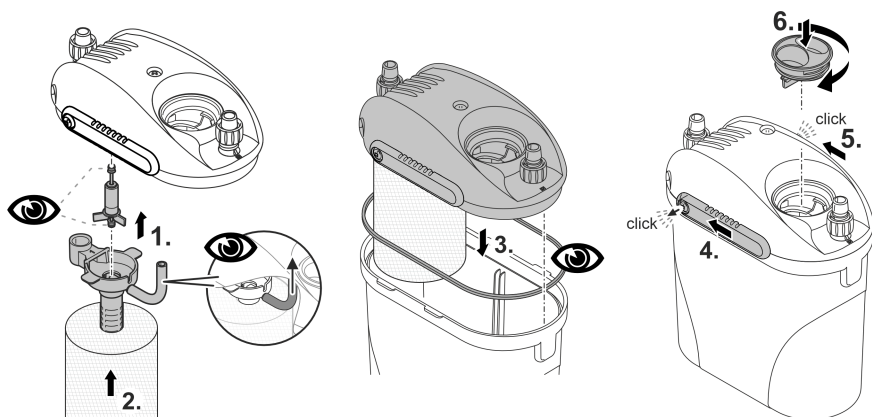


PT

PDG0009

Em caso de montagem, observe o seguinte:

- Os dois rolamentos de borracha do rotor devem ficar corretamente posicionados nas respectivas receções.
- A mangueira de purga do cesto de aspiração devem estar voltada para cima.
- A vedação do recipiente deve estar limpa e intacta.
- Os dois fechos deslizantes da cabeça devem estar fechados. O botão de desbloqueio deve engatar de forma audível.



PDG0010

## Eliminação de falhas

Problema	Causa	Resolução
O aparelho não arranca	Tensão elétrica ausente	Controlar a tensão elétrica
	Rotor bloqueado	Limpar
	Nível de água insuficiente no recipiente	Corrigir o nível de água no aparelho
Potência de aspiração insuficiente	Mangueira dobrada	Endireitar.
	Espuma filtrante suja e entupida	Limpar
	Cesto de aspiração entupido	Limpar
	Sistema de tubos sujo	Limpar
	Rotor gasto	Substituir rotor
Ruído anormal	Presença de ar no filtro	<ul style="list-style-type: none"> <li>• Controlar o nível de água no aparelho; se necessário, reabastecer.</li> <li>• Mergulhar o orifício do tubo de aspiração na água e ativar a bomba durante alguns minutos até expelir o ar.</li> </ul>
	Mangueira de purga incorretamente posicionada	Corrigir o posicionamento da mangueira de purga no cesto de aspiração. A mangueira deve ficar virada para cima.

## Dados técnicos

Descrição	EDEN PDG 60		
Tensão nominal	V AC		230
Frequência	Hz		50
Consumo de potência	W		5
Grau de proteção			IPX8
Débito	máximo	l/h	300
Altura de elevação	máximo	m	0,7
Limites de temperatura admissíveis		°C	+4 ... 35
Mangueira, curta	Comprimento	cm	50
	Diâmetro interno	mm	8
Mangueira, comprida	Comprimento	cm	100
	Diâmetro interno	mm	8
Tubo de aspiração, pequeno	Comprimento	cm	27,5
	Diâmetro interno	mm	13
Tubo de aspiração, grande	Comprimento	cm	27,4
	Diâmetro interno	mm	25
Comprimento cabo elétrico	m		1,5
Dimensões	Comprimento	mm	150
	Largura	mm	90
	Altura	mm	165

Descrição	EDEN PDG 60	
Peso (sem carga)	kg	0,62

## Peças de desgaste

- Rotor
- Espuma filtrante
- Ventosa

## Descartar o aparelho usado

PT

### NOTA

O aparelho não poderá ser eliminado com o lixo doméstico.

- ▶ O aparelho usado deve ser eliminado através do sistema de recolha seletiva de lixo.
- ▶ Em caso de dúvida, dirija-se ao centro de recolha de lixo local. Aqui poderá obter informações sobre a eliminação correta do aparelho.
- ▶ Inutilize previamente o aparelho cortando o respetivo cabo de alimentação.

## Avvertenze di sicurezza

### Allacciamento elettrico

- Eseguire l'allacciamento solo se i dati elettrici dell'apparecchio e dell'alimentazione elettrica coincidono.
- Collegare l'apparecchio solo a una presa installata secondo le norme.
- Proteggere spine e prese aperte contro l'umidità.

### Funzionamento sicuro

- Scollegare dalla tensione elettrica tutti gli apparecchi prima di immergere le mani nell'acqua. In caso contrario sussiste il pericolo di morte o di gravi lesioni per folgorazione.
- Non utilizzare l'apparecchio se i cavi elettrici o l'alloggiamento sono danneggiati.
- Smaltire l'apparecchio se la linea di collegamento alla rete è danneggiata. La linea di collegamento alla rete non può venire sostituita.
- Non tirare mai i cavi elettrici. In particolare, non trasportare gli apparecchi per i loro cavi.
- Posare i cavi al riparo da danni e in maniera tale che nessuno possa inciamparvi.
- Non utilizzare l'apparecchio in combinazione con prodotti chimici, alimenti, sostanze infiammabili ed esplosive o liquidi diversi dall'acqua.
- Questo apparecchio può essere utilizzato da bambini di età superiore a 3 anni e da persone con capacità fisiche, sensoriali o mentali ridotte, se sono supervisionate o se sono state istruite sull'uso sicuro dell'apparecchio e che sono in grado di comprendere i pericoli che ne possono derivare. Ai bambini è vietato giocare con l'apparecchio. La pulizia e la manutenzione utente non devono essere effettuate da bambini senza opportuna supervisione.
- Non apportate mai modifiche tecniche all'apparecchio.
- Utilizzare solo parti di ricambio e accessori originali.
- In caso di problemi rivolgersi all'assistenza clienti autorizzata o all'azienda EDEN.

## Impiego ammesso

Utilizzare il prodotto descritto nelle presenti istruzioni esclusivamente come segue:

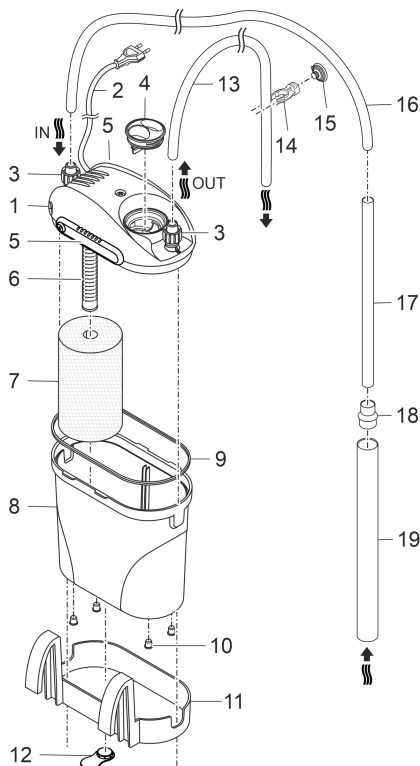
- Per la pulizia di acquari.
- Per il funzionamento con acqua dolce o acqua di mare.
- In ambienti e per scopi acquariologici privati.
- Rispettando i dati tecnici. (→ Dati tecnici)

## Descrizione del prodotto

Il Gravel Cleaner funziona come un aspirapolvere per rimuovere il pantano. La spugna filtrante integrata nell'alloggiamento trattiene il pantano nel contenitore e l'acqua viene pulita e reimpressa nell'acquario.



## Prospetto



- |    |   |
|----|---|
| 1  | Testa dell'apparecchio con pompa  |
| 2  | Cavo di rete  |
| 3  | Attacco tubo flessibile   |
| 4  | Tappo di chiusura   |
| 5  | Bloccaggio a scorrimento testa dell'apparecchio                                     |
| 6  | Cesto di aspirazione con tubo flessibile di sfiato                                  |
| 7  | Spugna filtrante  |
| 8  | Contenitore   |
| 9  | Guarnizione del contenitore   |
| 10 | Piedini per contenitore per posizionare il filtro accanto all'acquario.             |
| 11 | Staffa per appendere il filtro all'esterno della parete dell'acquario.              |
| 12 | Distanziatore alla parete dell'acquario per la variante di installazione "pensile". |
| 13 | Tubo flessibile corto (ritorno dell'acqua)  |
| 14 | Fascetta stringitubo  |
| 15 | Ventosa per fascetta stringitubo  |
| 16 | Tubo flessibile lungo (ingresso acqua)  |
| 17 | Tubo di aspirazione piccolo   |
| 18 | Adattatore per tubo   |
| 19 | Tubo di aspirazione grande  |

PDG0002

## Simboli sull'apparecchio

**IPX8**



L'apparecchio è protetto da immersione continua fino a 1 m di profondità.



Classe di protezione II, separazione elettrica sicura dalla rete tramite isolamento rinforzato o doppio.



Utilizzare l'apparecchio solo in ambienti interni.



Non smaltire questo apparecchio gettandolo nei rifiuti domestici.



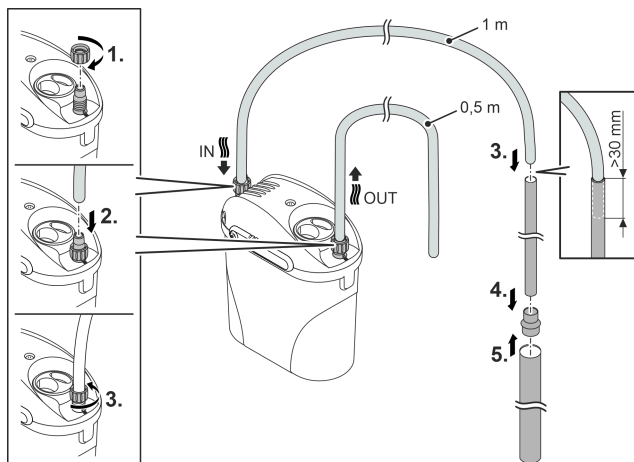
Leggere le istruzioni per l'uso.

IT

## Installazione e allacciamento

- ❶ Prima di utilizzarlo per la prima volta, sciacquare accuratamente il materiale filtrante con acqua di rubinetto tiepida per rimuovere lo sporco. (→ Pulizia e manutenzione)

### Realizzare i collegamenti

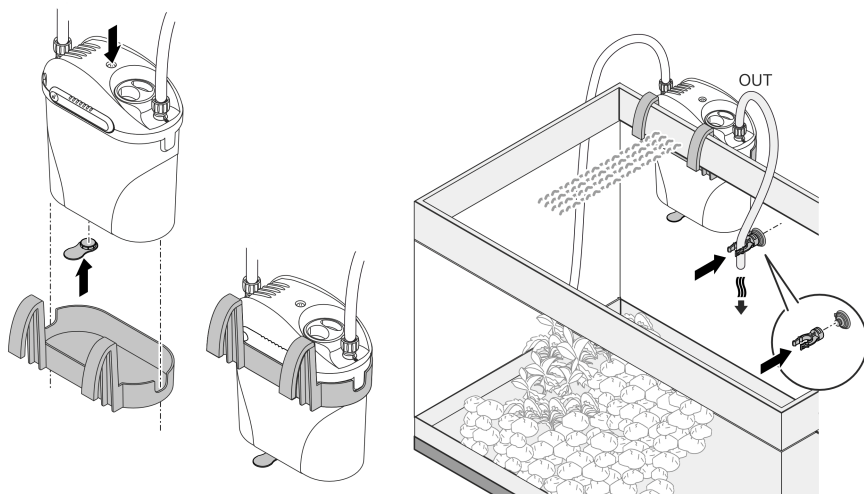


PDG0004

- ❶ Il tubo flessibile è più facile da montare se è stato inumidito in precedenza.

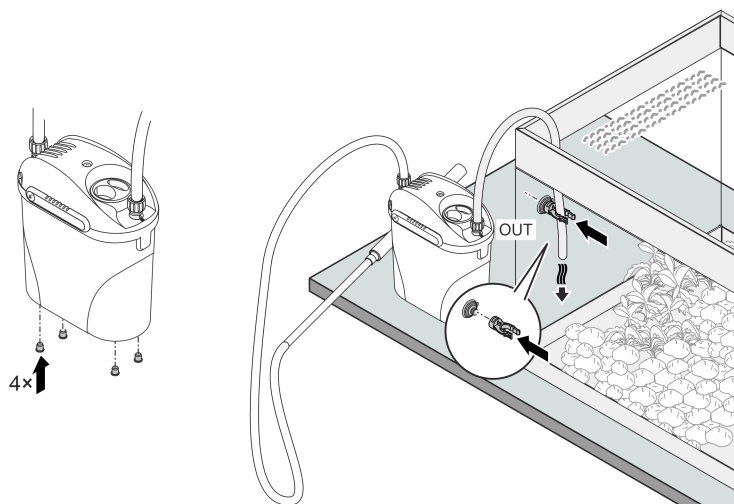
# Installazione

## Variante 1



PDG0006

## Variante 2



PDG0005

IT

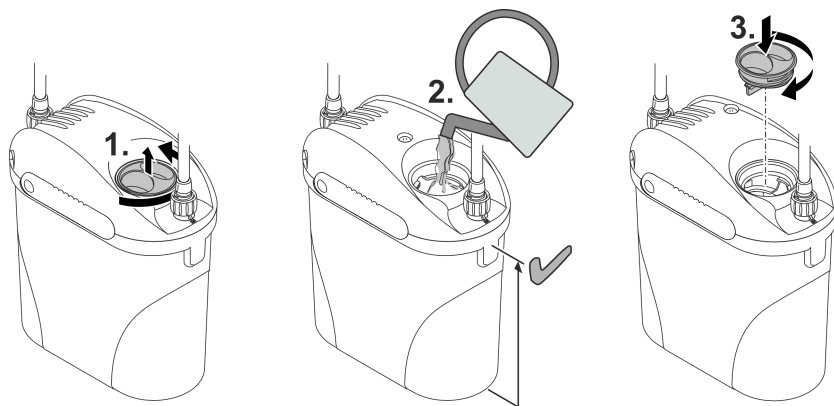
## Messa in funzione

### NOTA

La pompa non deve funzionare a secco. In caso contrario la pompa può venire danneggiata irreparabilmente.

- L'apparecchio può essere messo in esercizio solo quando il contenitore è completamente pieno.

## Riempire il contenitore con acqua



PDG0007

## Mettere in funzione l'apparecchio

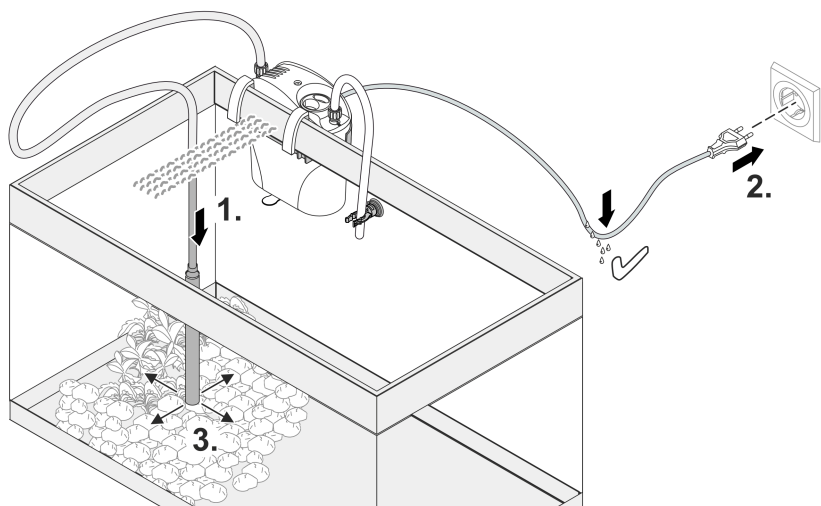
Per evitare che l'apparecchio aspiri aria, l'apertura di aspirazione deve essere immersa nell'acqua prima dell'accensione e mantenuta sempre sott'acqua durante l'esercizio.

**Accensione:** Inserire la spina elettrica nella presa.

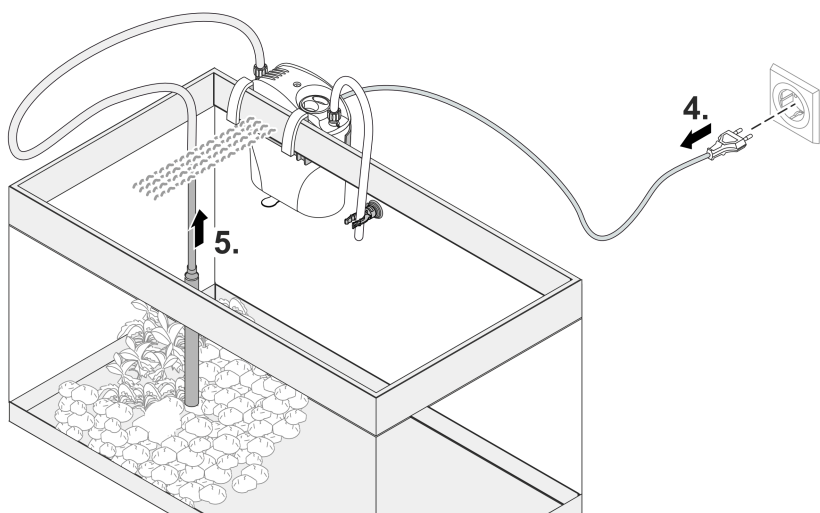
- L'apparecchio si accende immediatamente.
- Posare il cavo di rete in modo che si crei un anello di gocciolamento e che il punto più basso si trovi sotto la presa. In questo modo si evita che l'acqua goccioli nella presa.
- Prima di procedere alla pulizia, attendere che l'apparecchio non contenga più aria. Di solito ciò avviene dopo alcuni minuti, quando l'apparecchio è diventato più silenzioso.

**Spegner:** Sfilare la spina elettrica dalla presa.

- Pulire il contenitore e la spugna filtrante dopo ogni utilizzo. (→ Pulizia e manutenzione)



IT

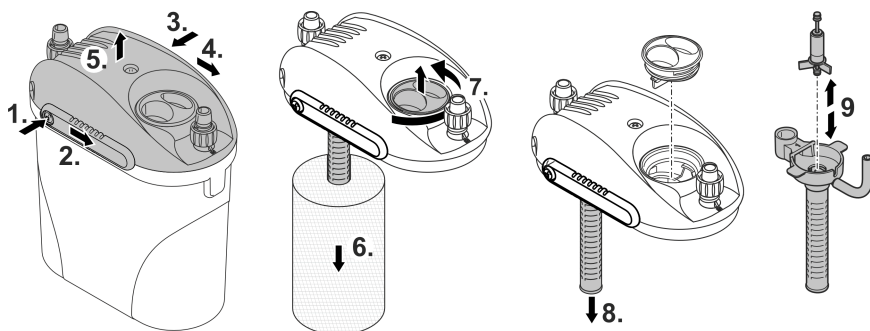


PDG0008

## Pulizia e manutenzione

- Se necessario, pulire l'apparecchio con acqua limpida e una spazzola morbida.
- Non utilizzare mai detersivi aggressivi o soluzioni chimiche per non corrodere il corpo e compromettere il funzionamento dell'apparecchio.
- Per la pulizia e quando si utilizzano per la prima volta nuovi materiali filtranti, sciacquarli con acqua calda del rubinetto.

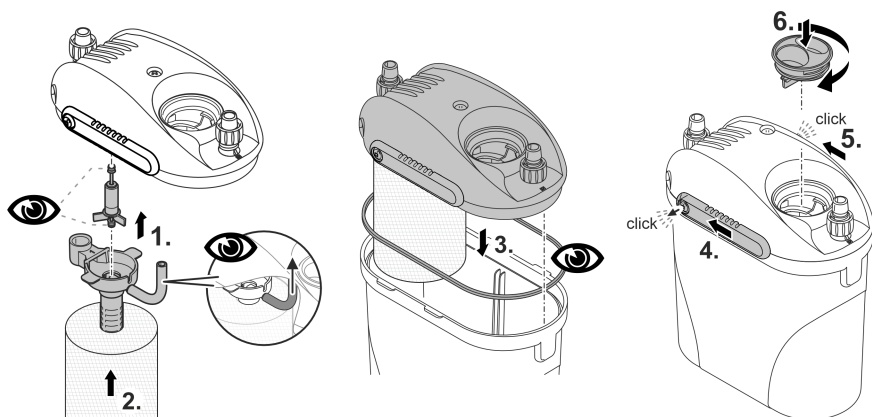
## Smontaggio dell'apparecchio per pulizia e manutenzione



PDG0009

Attenzione al montaggio:

- I due cuscinetti in gomma dell'unità di scorrimento devono essere correttamente inseriti nei rispettivi supporti.
- Il tubo di ventilazione del filtro di aspirazione deve essere rivolto verso l'alto.
- La guarnizione del contenitore deve essere pulita e non danneggiata.
- Entrambe le chiusure scorrevoli della testa dell'apparecchio devono essere chiuse. Il pulsante di sblocco deve innestarsi in modo percettibile.



PDG0010

## Eliminazione di anomalie

Anomalia	Causa	Rimedio
L'apparecchio non si avvia	Manca la tensione di rete	Verificare la tensione di rete
	Unità rotante bloccata	Pulire
	Livello dell'acqua nel serbatoio troppo basso	Ripristinare il livello dell'acqua
Potenza di aspirazione insufficiente	Tube flessibile attorcigliato	Allineare.
	Materiale filtrante in espanso sporco	Pulire
	Succhierola intasata	Pulire
	Sistema di tubature sporco	Pulire
	Unità rotante usurata	Sostituire l'unità rotante
Maggiore rumorosità	Aria nel filtro	<ul style="list-style-type: none"> <li>Controllare il livello dell'acqua nel serbatoio e, se necessario, rabboccare con acqua.</li> <li>Immergere l'apertura del tubo di aspirazione sotto l'acqua e far funzionare la pompa per alcuni minuti fino alla fuoriuscita dell'aria.</li> </ul>
	Il tubo di ventilazione non è posizionato correttamente	Correggere la posizione del tubo di ventilazione sul filtro di aspirazione. Il tubo flessibile deve essere orientato verso l'alto.

IT

## Dati tecnici

Descrizione		EDEN PDG 60	
Tensione nominale	V CA	230	
Frequenza di rete	Hz	50	
Potenza assorbita	W	5	
Grado di protezione		IPX8	
Portata	massima	l/h	300
Prevalenza	massima	m	0,7
Intervallo ammissibile di temperatura dell'acqua	°C	+4 ... 35	
Tubo flessibile, corto	lunghezza	cm	50
	Diametro interno	mm	8
Tubo flessibile, lungo	lunghezza	cm	100
	Diametro interno	mm	8
Tubo di aspirazione, piccolo	lunghezza	cm	27,5
	Diametro interno	mm	13

Descrizione			EDEN PDG 60
Tubo di aspirazione, grande	lunghezza	cm	27,4
	Diametro interno	mm	25
Lunghezza del cavo di alimentazione		m	1,5
Dimensioni	lunghezza	mm	150
	Larghezza	mm	90
	altezza	mm	165
Peso (a vuoto)		kg	0,62

## Pezzi soggetti a usura

- Unità rotante
- Elemento filtrante di espanso
- Ventosa

## Smaltimento

### NOTA

Non smaltire questo apparecchio gettandolo nei rifiuti domestici!

- ▶ Smaltire l'apparecchio solo attraverso l'apposito sistema di ritiro.
- ▶ In caso di domande rivolgersi all'azienda locale di smaltimento dei rifiuti. Qui si possono ricevere informazioni sul corretto smaltimento dell'apparecchio.
- ▶ Dopo l'utilizzo rendere inutilizzabile l'apparecchio tagliando i cavi.



## Sikkerhedsanvisninger

### El-tilslutning

- Enheden må kun tilsluttes, hvis de elektriske data for enheden og strømforsyningen stemmer overens.
- Tilslut kun apparatet til en forskriftsmæssigt installeret stikkontakt.
- Beskyt åbne stik og stikkontakter mod fugt.

### Sikker drift

- Afbryd forbindelsen mellem alle elektriske apparater i vandet og elnettet, før du stikker hånden ned i vandet. Ellers er der fare for svære kvæstelser og dødsfald pga. elektrisk stød.
- Anvend ikke apparatet, hvis de elektriske ledninger eller huset er beskadiget.
- Apparatet skal bortskaffes, hvis nettilslutningsledningen er beskadiget. Nettilslutningsledningen kan ikke udskiftes.
- Træk aldrig i ledningerne. Bær især aldrig apparater i ledningen.
- Før ledninger, så de er beskyttet mod beskadigelser, og så ingen kan falde over dem.
- Brug ikke apparatet i forbindelse med kemikalier, fødevarer, antændelige, eksplosive stoffer eller andre væsker end vand.
- Dette apparat kan bruges af børn fra 3 år og derover og personer med nedsatte fysiske, sensoriske eller mentale evner eller manglende erfaring og viden, når de er under opsyn eller får instruktion i sikker brug af apparatet og forstår de dermed forbundne risici. Børn må ikke lege med apparatet. Rengøring og vedligeholdelse må ikke udføres af børn uden opsyn.
- Foretag aldrig tekniske ændringer på apparatet.
- Brug kun originale reservedele og originalt tilbehør.
- Hvis der opstår problemer, kontakt den autoriserede kundeservice eller EDEN.

DA

## Formålsbestemt anvendelse

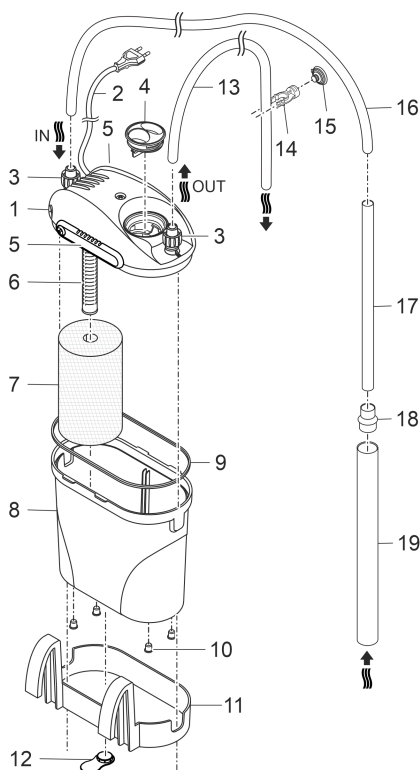
Brug kun det produkt, der er beskrevet i denne vejledning, som følger:

- Til rengøring af akvarier.
- Til brug med ferskvand eller havvand.
- Indendørs og til privat hold af akvariefisk.
- Under overholdelse af de tekniske specifikationer. (→ Tekniske data)

# Produktbeskrivelse

Gravel Cleaner fungerer som en støvsuger til at fjerne mulm. Vha. den integrerede filtersvamp i huset forbliver mulmet i beholderen, og vandet bliver ført tilbage til akvariet i rensat tilstand.

## Oversigt



- 1 Apparahoved med pumpe
- 2 Netkabel
- 3 Slangetilslutning
- 4 Bundprop
- 5 Skydelås
- 6 Sugekurv med udluftningsslange
- 7 Filtersvamp
- 8 Beholder
- 9 Beholdertætning
- 10 Beholderfodder til opstilling af filteret ved siden af akvariet.
- 11 Holder til ophængning af filteret på akvarievæg.
- 12 Afstandsholder til akvarievæg ved opstillingsvariant "hængende".
- 13 Kort slange (vandreturløb)
- 14 Slangeklemme
- 15 Sugekop til slangeklemme
- 16 Lang slange (vandtilløb)
- 17 Lille indsugningsrør
- 18 Røradapter
- 19 Stort indsugningsrør

PDG0002

## Symboler på apparatet

**IPX8**



Apparatet er beskyttet mod permanent neddykning til 1 m dybde.



Beskyttelsesklasse II, sikker elektrisk adskillelse fra nettet med forstærket eller dobbelt isolering



Apparatet må kun benyttes indendørs.



Apparatet må ikke bortskaffes som normalt husholdningsaffald.

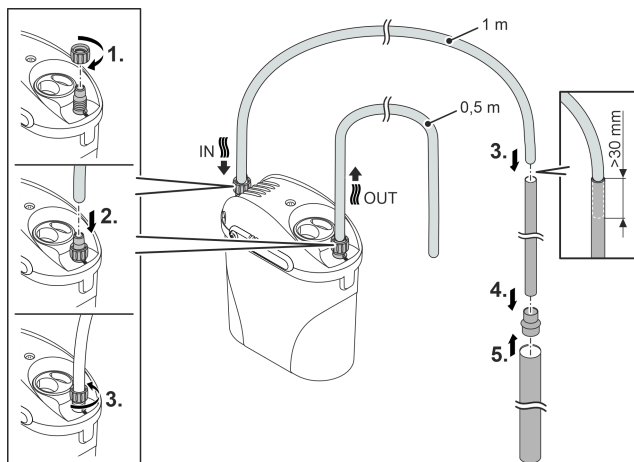


Læs brugsanvisningen.

## Opstilling og tilslutning

- ① Skyl filtermaterieret grundigt med varmt vand før første brug for at fjerne eventuelt snavs. (→ Rengøring og vedligeholdelse)

### Skab forbindelse



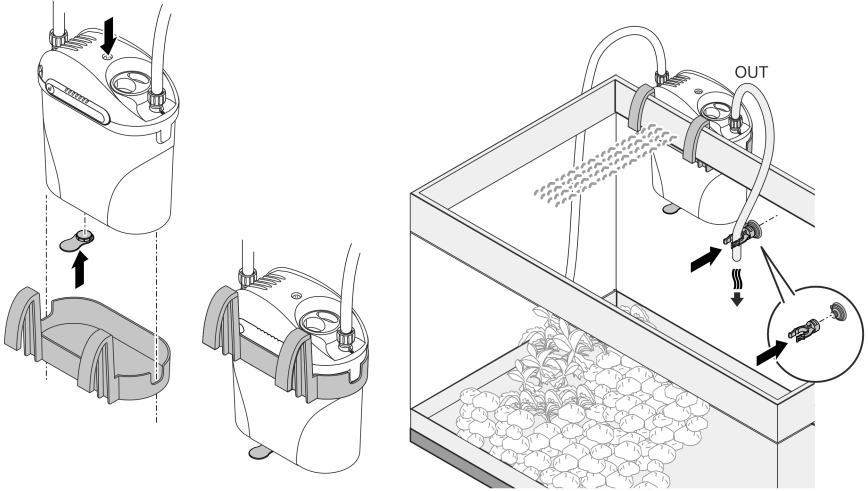
- ① Det er lettere at montere en slange, når den er blevet fugtet på forhånd.

DA

PDG0004

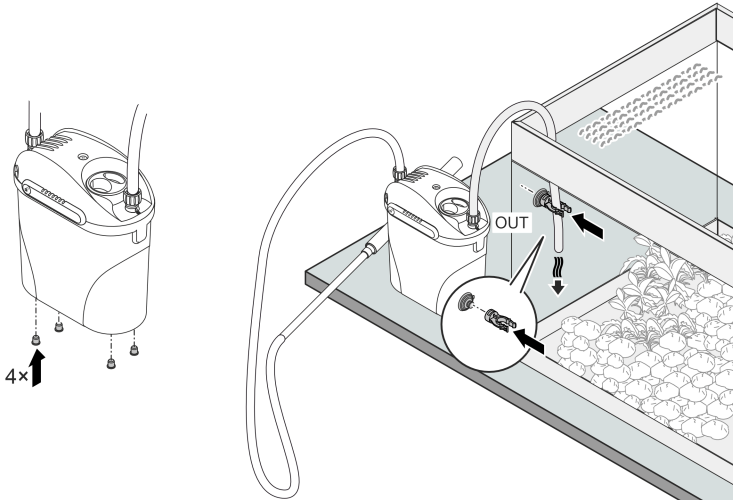
# Opstelling

## Variant 1



PDG0006

## Variant 2



PDG0005

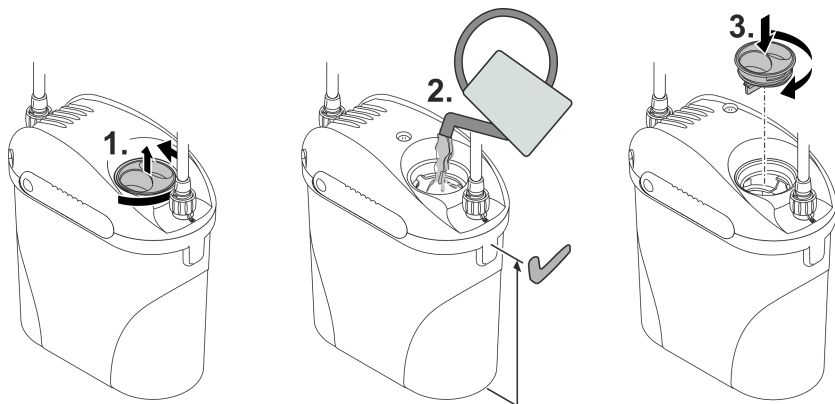
# Ibrugtagning

## BEMÆRK

Pumpen må ikke løbe tør for vand. Ellers kan pumpen blive ødelagt.

► Apparatet må kun tages i drift i en fuldstændig fyldt beholder.

## Påfyldning af beholder med vand



DA

PDG0007

## Sådan sættes enheden i drift

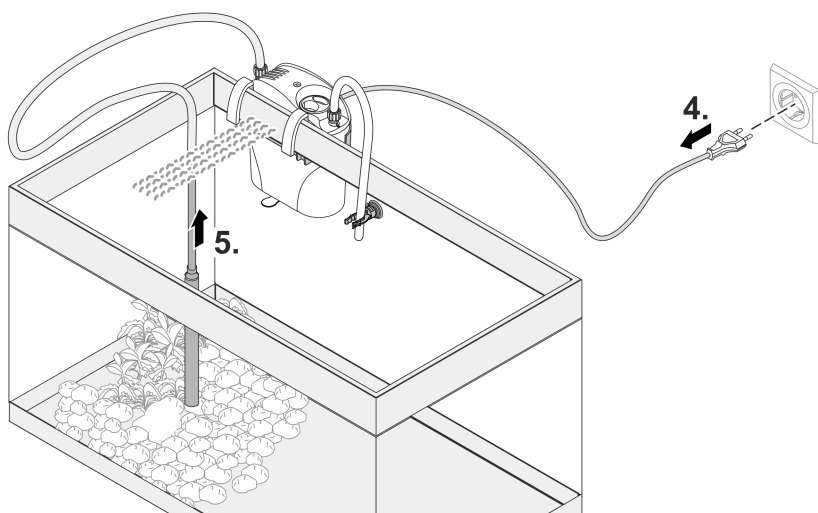
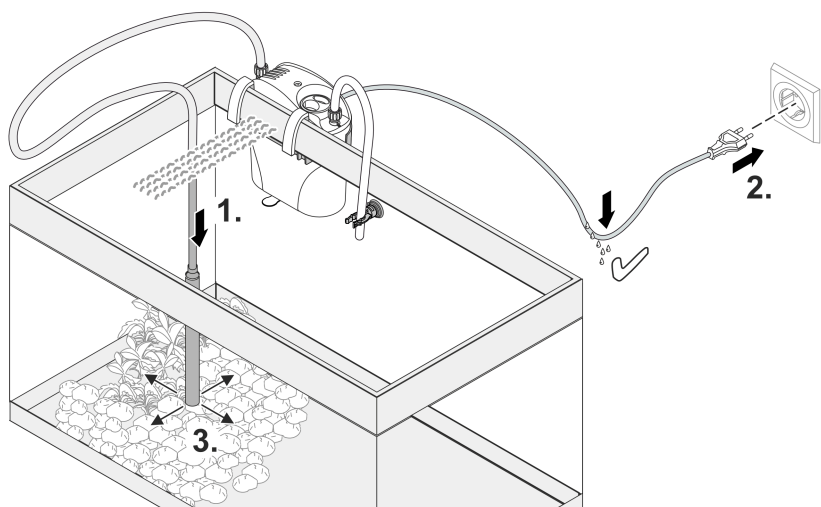
For at forhindre at apparatet indsuger luft, skal indsugningsåbningen være dykket ned i vand inden aktiveringen og konstant befinde sig under vand under driften.

**Tænd:** Sæt netstikket i stikkontakten.

- Apparatet tænder med det samme.
- Netkablet skal føres således, at der dannes en drypsløjfe, og så det laveste punkt befinder sig under stikkontakten. På den måde kan dryppende vand ikke komme ind i stikkontakten.
- Vent med rengøringen, indtil der ikke befinder sig luft længere i apparatet. Dette er som regel tilfældet, når apparat er blevet mere stille.

**Sluk:** Træk netstikket ud af stikdåsen.

- Rengør beholderen og filtersvampen efter hver anvendelse. (→ Rengøring og vedligeholdelse)

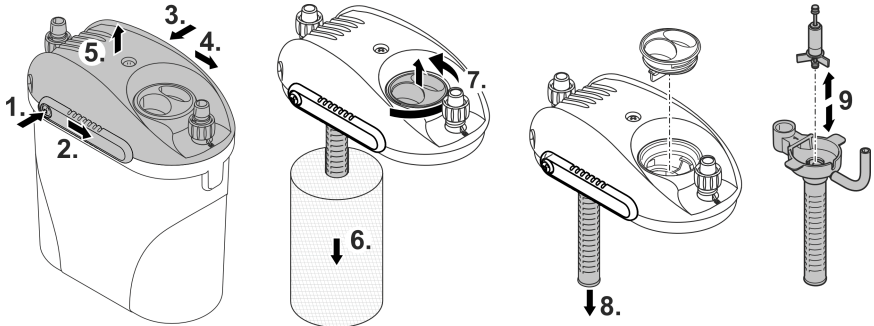


PDG0008

## Rengøring og vedligeholdelse

- Rengør ved behov apparatet med rent vand og en blød børste.
- Brug ingen aggressive rengøringsmidler eller opløsningsmidler, da disse kan beskadige huset eller forringe apparatets funktion.
- Skyl alle filtermaterialer grundigt med varmt vand for at rense dem og inden anvendelse for første gang.

## Demonter apparatet for rengøring og vedligeholdelse

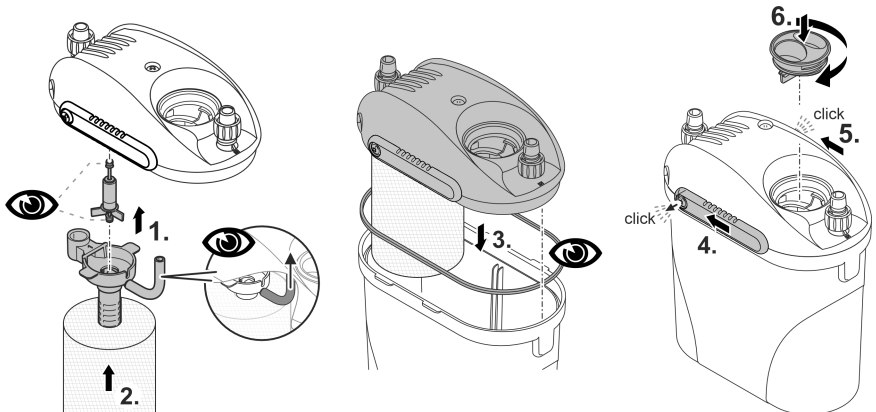


DA

PDG0009

Vær ved montering opmærksom på følgende:

- De to gummilejre til drivenheden skal befinde sig korrekt i skillevæggen.
- Udluftningsslangen på sugekurven skal vende opad.
- Beholdertætningen skal være ren og uden beskadigelser.
- Begge skydelåse på apparathovedet skal være låste. Åbningsknappen skal gå hørbart i indgreb.



PDG0010

## Fejlafhjælpning

Fejl	Årsag	Afhjælpning
Apparatet starter ikke	Netspænding mangler	Kontrollér netspænding
	Drivenhed blokeret	Rengøring
	Vandstanden i beholderen er for lav	Påfyld vand
Sugeydelsen utilstrækkelig	Knækket slange	Indjustering.
	Filterskummet tilsmudset	Rengøring
	Sugesi tilstoppet	Rengøring
	Ledningssystem tilsmudset	Rengøring
	Drivenhed slidt	Udskiftning af drivenhed
Øget støjudvikling	Luft i filteret	<ul style="list-style-type: none"> <li>• Kontrollér vandstand i beholder, påfyld evt. vand.</li> <li>• Dyk indsugningsrøråbningen under vandet og lad pumpen være i gang et par minutter, indtil luften er sluppet ud.</li> </ul>
	Udluftningsslangen er ikke positioneret rigtigt	Korriger udluftningsslængens placering ved sugekurven. Slængen skal vende opad.

## Tekniske data

Beskrivelse		EDEN PDG 60	
Nominel spænding		V AC	230
Netfrekvens		Hz	50
Effektforbrug		W	5
Beskyttelsesgrad			IPX8
Ydeevne	maksimum	l/t	300
Pumpehøjde	maksimum	m	0,7
Tilladt område vandtemperatur		°C	+4 ... 35
Slange, kort	Længde	cm	50
	Indvendig diameter	mm	8
Slange, lang	Længde	cm	100
	Indvendig diameter	mm	8
Indsugningsrør, lille	Længde	cm	27,5
	Indvendig diameter	mm	13
Indsugningsrør, stor	Længde	cm	27,4
	Indvendig diameter	mm	25
Længde tilslutningskabel		m	1,5



Beskrivelse		EDEN PDG 60	
Dimensioner	Længde	mm	150
	Bredde	mm	90
	Højde	mm	165
Vægt (tom)		kg	0,62

## Lukkelele

- Pumpehjul
- Filterskum
- Sugkop

## Bortskaffelse

### BEMÆRK

Dette apparat må ikke bortskaffes som husholdningsaffald.

- ▶ Bortskaf apparatet på genbrugssteder, der er beregnet til det.
- ▶ Ved spørgsmål kontakt din lokale genbrugsstation. Der kan du få oplysninger om den korrekte bortskaffelse af apparatet.
- ▶ Gør apparatet ubrugeligt ved at skære kablet af.

DA

## Sikkerhetsanvisninger

### Elektrisk tilkobling

- Apparatet skal bare kobles til dersom apparatets og strømforsyningens elektriske spesifikasjoner stemmer overens.
- Apparatet må bare kobles til en forskriftsmessig installert stikkontakt.
- Åpne stikkontakter og bokser må beskyttes mot fuktighet.

### Sikker drift

- Koble alle elektriske apparater som er i vannet fra strømmettet, før du berører vannet. Ellers kan det føre til alvorlige personskader eller død som følge av elektrisk støt.
- Ikke bruk apparatet når elektriske ledninger eller hus er skadet.
- Kast apparatet hvis strømledningen er skadet. Strømledningen kan ikke erstattes.
- Trekk aldri i elektriske ledninger. Særlig apparater må aldri bæres etter ledningen.
- Legg ledningene slik at de er beskyttet mot skader, og slik at ingen kan snuble over dem.
- Ikke bruk apparatet i forbindelse med kjemikalier, næringsmidler, brennbare, eksplosive stoffer eller andre væsker enn vann.
- Dette apparatet kan brukes av barn som er 3 år eller eldre, samt av personer med reduserte fysiske, sensoriske eller mentale begrensninger, eller som mangler erfaring og kunnskap, hvis de er under oppsikt eller har fått opplæring i riktig bruk av apparatet, og forstår farene forbundet med å bruke dette. Barn må ikke leke med apparatet. Rengjøring eller brukervedlikehold må ikke utføres av barn uten at de er under oppsikt.
- Foreta aldri tekniske endringer på apparatet.
- Bruk kun originale reservedeler og originalt tilbehør.
- Hvis du har problemer, kontakt den autoriserte kundeservicen eller EDEN.

### Tilsiktet bruk

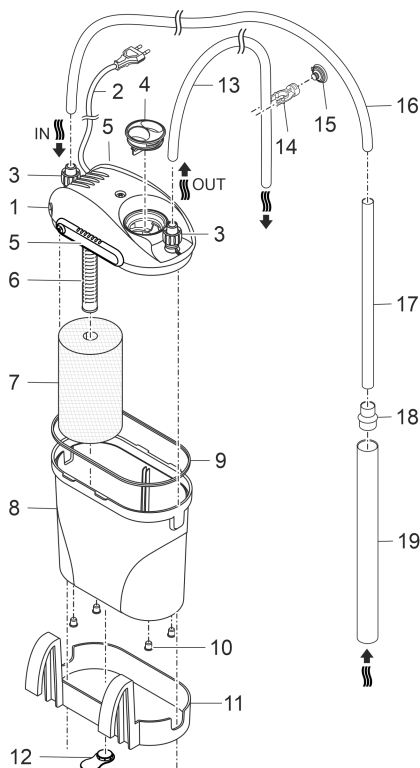
Bruk produktet som er beskrevet i denne anvisningen utelukkende på følgende måte:

- For rensing av akvarier.
- For drift med ferskvann eller saltvann.
- Innendørs og for private akvarieformål.
- Med overholdelse av de tekniske dataene. (→ Tekniske data)

# Produktbeskrivelse

Grusrenseren fungerer som en støvsuger for å fjerne slam. Takket være filtersvampen som er integrert i huset forblir slammene i beholderen og vannet renses og returneres til akvariet.

## Oversikt



- 1 Apparahode med pumpe
- 2 Strømkabel
- 3 Slangetilkobling
- 4 Blindplugg
- 5 Skyvelås apparathode
- 6 Sugekurv med lufteslange
- 7 Filtersvamp
- 8 Beholder
- 9 Beholdertetning
- 10 Beholderføtter for oppstilling av filteret ved siden av akvariet.
- 11 Holder for å henge filteret på utsiden av akvarievæggen.
- 12 Avstandsstykke til akvarievæggen ved «hengende» oppstillingsvariant.
- 13 Kort slange (vannretur)
- 14 Slangeklemme
- 15 Sugekopp for slangeklemme
- 16 Lang slange (vanntilførsel)
- 17 Lite innsugsrør
- 18 Røradapter
- 19 Stort innsugsrør

NO

## Symboler på apparatet

**IPX8**



Apparatet er beskyttet mot permanent nedsenking opp til 1 m dybde.



Beskyttelsesklasse II, sikker elektrisk isolasjon fra strømmettet ved forsterket eller dobbel isolasjon



Apparatet skal bare brukes innendørs.



Ikke kast apparatet med vanlig husholdningsavfall.

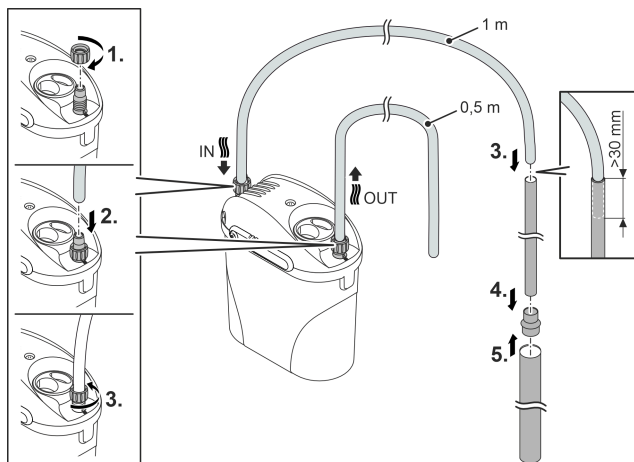


Les bruksanvisningen.

## Installasjon og tilkobling

- ① Skyll filtermateriale før første bruk grundig med varmt vann fra springen, for å fjerne eventuelle forurensninger. (→ Rengjøring og vedlikehold)

### Utføre tilkoblingene

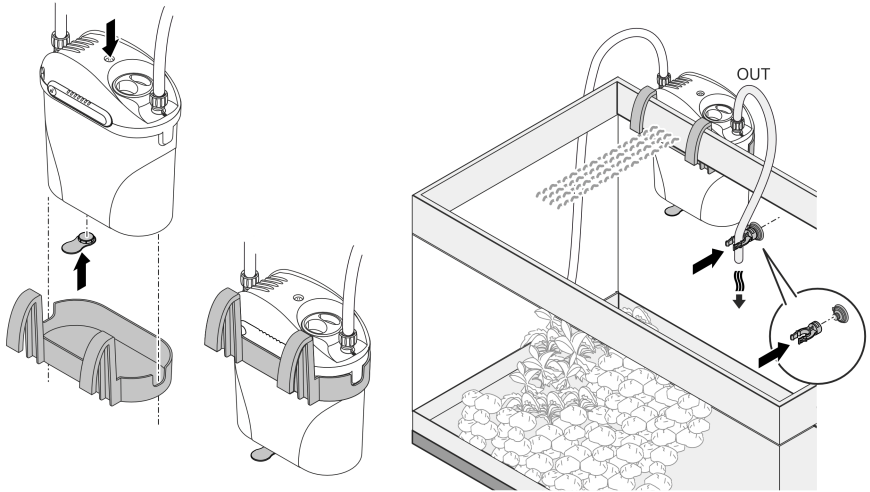


PDG0004

- ① En slange er lettere å montere hvis den er fuktet på forhånd.

# Oppstilling

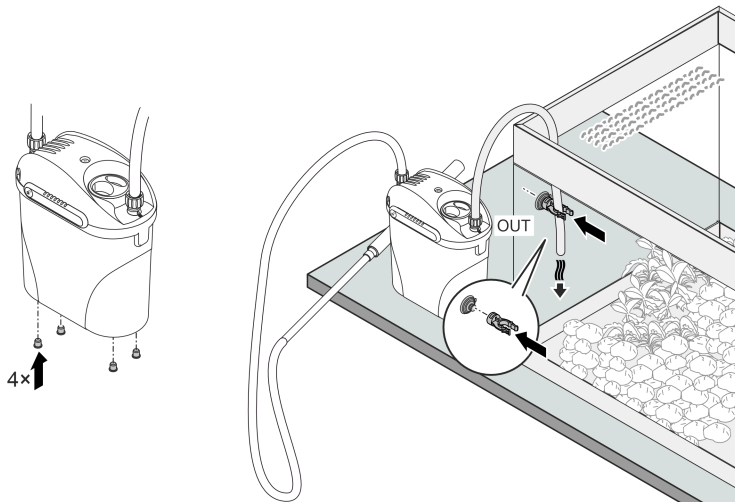
## Variant 1:



NO

PDG0006

## Variant 2



PDG0005

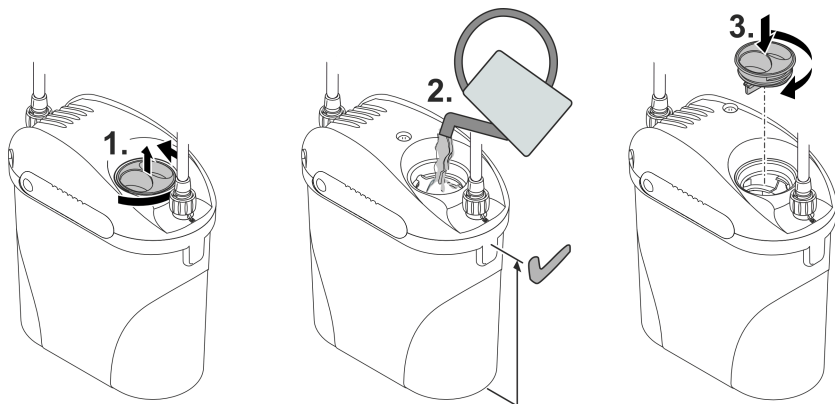
# Igangsetting

## MERK

Pumpen må ikke tørrkjøres. Hvis ikke kan pumpen bli ødelagt.

► Apparatet må kun tas i bruk når beholderen er fullstendig fylt.

## Fylle beholderen med vann



PDG0007

## Ta apparatet i drift

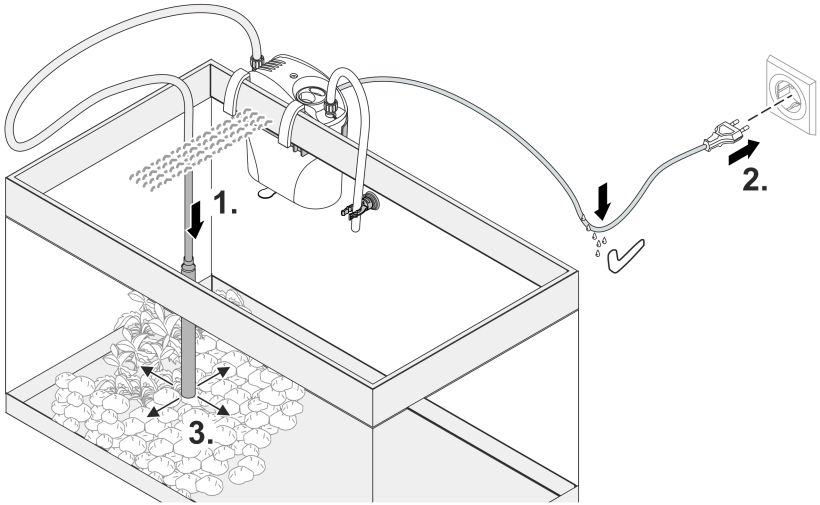
For å forhindre at apparatet suger inn luft, må sugeåpningen dykkes under vann før den slås på og holdes under vann til enhver tid under drift.

**Slå på:** Stikk nettpluggen inn i stikkkontakten.

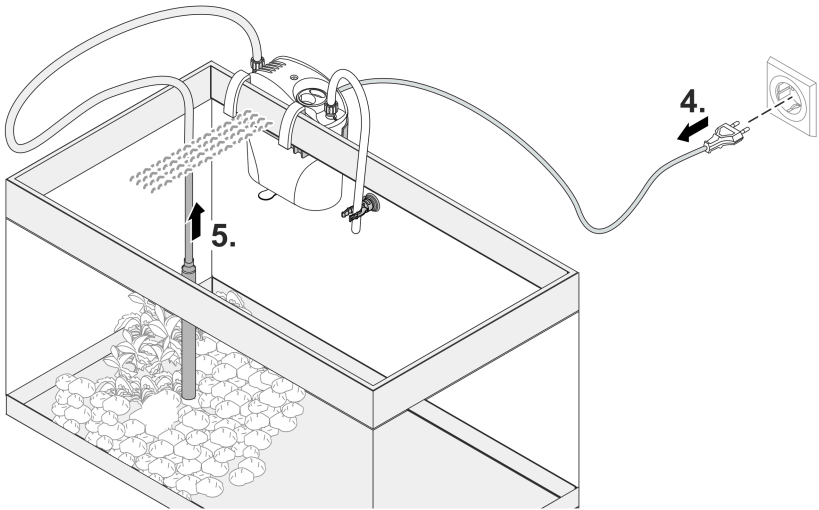
- Apparatet slås på umiddelbart.
- Legg strømkabelen slik at det oppstår en dryppsløye og laveste punktet er under stikkkontakten. Dette forhindrer at dryppende vann kan komme inn i stikkkontakten.
- Vent til det ikke er mer luft i apparatet før rengjøring. Dette er som regel tilfelle etter noen minutter når apparatet har blitt mer stillegående.

**Slå av:** Trekk nettpluggen ut av stikkkontakten.

- Rengjør beholderen og filtersvampen etter hver bruk. (→ Rengjøring og vedlikehold)



NO

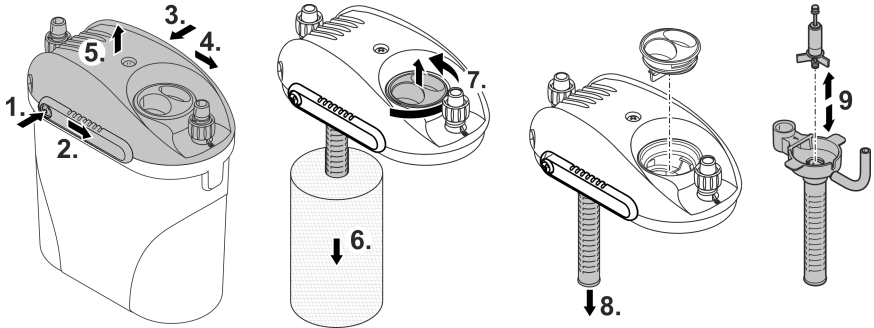


PDG0008

## Rengjøring og vedlikehold

- Rengjør apparatet ved behov med rent vann og en myk børste.
- Du må ikke under noen omstendigheter bruke aggressive rengjøringsmidler eller kjemiske løsemidler, da dette kan angripe huset eller svekke apparatets funksjoner.
- For rengjøring og når du bruker nye filtermaterialer for første gang, skyll dem med varmt vann fra springen.

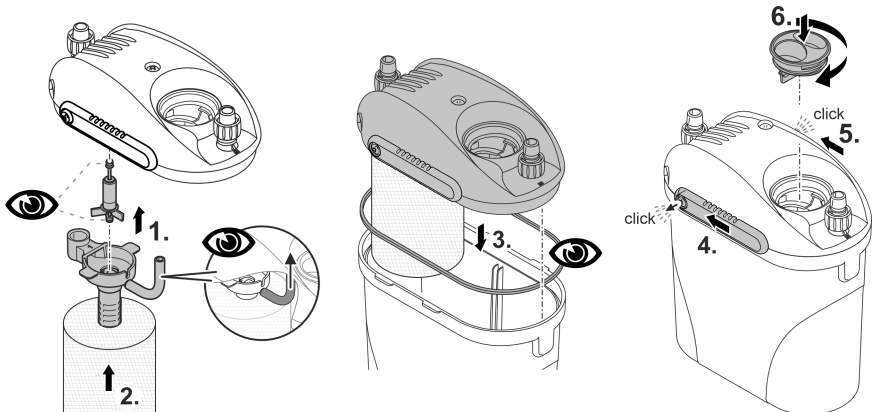
## Demontere apparat for rengjøring og vedlikehold



PDG0009

Vær oppmerksom på følgende ved sammenbygging:

- De to gummilagrene til løpeenheten må sitte riktig i de enkelte holderne.
- Lufteslangen på sugekurven må peke oppover.
- Beholdertetningen må være ren og uskadd.
- Begge skyvelåsene på apparathuset må være lukket. Opplåsningsknappen må hørbart klikke på plass.



PDG0010



## Utbedrefeil

Feil	Årsak	Utbedring
Apparatet starter ikke	Nettspenning mangler	Kontroller nettspenningen
	Løpehjul blokkert	Rengjøring
	Vannstanden i beholderen er for lav	Fyll på vann
Utilstrekkelig sugekraft	Knekt slange	Justere.
	Skumfilter tilsmusset	Rengjøring
	Sugekurv tilstoppet	Rengjøring
	Ledningssystem tilsmusset	Rengjøring
	Løpehjul slitt	Bytte løpehjul
Høy støytvikling	Luft i filteret	<ul style="list-style-type: none"> <li>• Kontroller vannstanden i beholderen, etterfyll vann om nødvendig.</li> <li>• Senk åpningen til innsugsrøret under vann og la pumpen gå i noen minutter til luften har sluppet ut.</li> </ul>
	Lufteslange ikke riktig posisjonert	Korriger plasseringen av lufteslangen på sugekurven. Slangen må være rettet oppover.

NO

## Tekniske data

Beskrivelse	EDEN PDG 60		
Merkespenning	V AC		230
Nettfrekvens	Hz		50
Effektforbruk	W		5
Beskyttelsesart			IPX8
Kapasitet	maks	l/t	300
Pumpehøyde	maks	m	0,7
Tillatt område vanntemperatur		°C	+4 ... 35
Slange, kort	Lengde	cm	50
	Innvendig diameter	mm	8
Slange, lang	Lengde	cm	100
	Innvendig diameter	mm	8
Innsugsrør, lite	Lengde	cm	27,5
	Innvendig diameter	mm	13
Innsugsrør, stort	Lengde	cm	27,4
	Innvendig diameter	mm	25
Strømledningslengde		m	1,5

Beskrivelse		EDEN PDG 60	
Dimensjoner	Lengde	mm	150
	Bredde	mm	90
	Høyde	mm	165
Vekt (tom)		kg	0,62

## Slitedeler

- Løpehjul
- Skumfilter
- Sugekopp

## Kassering

### MERK

Dette apparatet må ikke kastes i vanlig husholdningsavfall.

- ▶ Apparatet må avhendes i henhold til gjeldende forskrifter via godkjent avfallsmottak.
- ▶ Ved spørsmål kan du ta kontakt med ditt lokale avfallsselskap. Der finner du informasjon om forskriftsmessig deponering av apparatet.
- ▶ Sørg for å gjøre apparatet ubrukelig ved å klippe over kablene.

## Säkerhetsanvisningar

### Elanslutning

- Apparaten får endast anslutas om de elektriska data som gäller för apparaten stämmer överens med strömförsörjningen.
- Anslut endast apparaten till ett vägguttag som installerats enligt gällande föreskrifter.
- Skydda öppna kontakter och uttag mot fukt.

### Säker drift

- Om elektriska apparater ligger i vatten ska de kopplas loss från elnätet innan du griper ned i vattnet. I annat fall föreligger risk för allvarliga personskador eller dödsolyckor av elektriskt slag.
- Använd inte apparaten om elektriska ledningar eller kåpor har skadats.
- Avfallshantera apparaten när strömkabeln är skadad. Strömkabeln kan inte bytas ut.
- Dra aldrig i elektriska ledningar. Bär aldrig apparater i deras kablar.
- Dra kablarna så att de är skyddade mot skador och att ingen kan snava över dem.
- Använd inte apparaten tillsammans med kemikalier, livsmedel, brännbara, explosiva ämnen eller andra vätskor än vatten.
- Denna apparat kan användas av barn som är 3 år eller äldre samt av personer med sänkt fysisk, sensorisk eller mental förmåga eller brist på erfarenhet och kunskap förutsatt att de hålls under uppsikt eller instrueras i hur de använder apparaten säkert samt de risker som kan uppstå. Barn får inte leka med apparaten. Rengöring och användarunderhåll får inte utföras av barn utan uppsikt.
- Genomför aldrig tekniska ändringar på apparaten.
- Använd endast originalreservdelar och -tillbehör.
- Vänd dig till kundtjänsten eller till EDEN om du har problem.

SV

### Ändamålsenlig användning

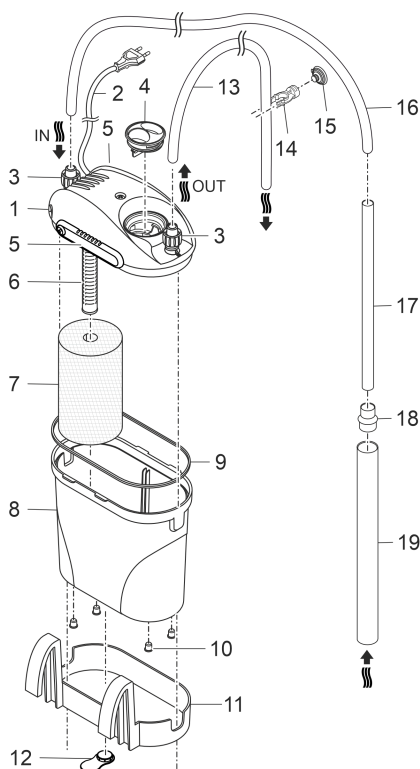
Använd produkten som beskrivs i den här handboken endast på följande sätt:

- Avsedd för rengöring av akvarier.
- För drift med sötvatten eller havsvatten.
- Inomhus och för privata akvarier.
- Med hänsyn till tekniska data. (→ Tekniska data)

# Produktbeskrivning

Gravel Cleaner fungerar som en dammsugare för luckra jord. Genom den filtersvamp som sitter i höljet stannar den luckra jorden kvar i behållaren och det renade vattnet leds tillbaka till akvariet.

## Översikt



- 1 Apparatens överdel med pump
- 2 Ström kabel
- 3 Slanganslutning
- 4 Plugg
- 5 Spjällförslutning på apparatens överdel
- 6 Sugkorg med ventilations slang
- 7 Filtersvamp
- 8 Behållare
- 9 Behållarens tätning
- 10 Behållarens fötter för uppställning av filtret bredvid akvariet.
- 11 Hållare för upphängning av filtret på akvariets yttervägg.
- 12 Avståndshållare mot akvariets vägg vid "hängande" uppställning.
- 13 Kort slang (vattenretur)
- 14 Slangklämma
- 15 Sugkopp för slangklämma
- 16 Lång slang (vattenretur)
- 17 Litet insugningsrör
- 18 Röradapter
- 19 Stort insugningsrör

PDG0002

## Symboler på apparaten

**IPX8**  1.0 m

Apparaten är vattentät för permanent placering ned till 1 m djup.



Skyddsklass II, säker elektrisk separation från nätet med förstärkt eller dubbel isolering



Använd endast apparaten inomhus.



Apparaten får inte kastas i vanliga hushållssopor.

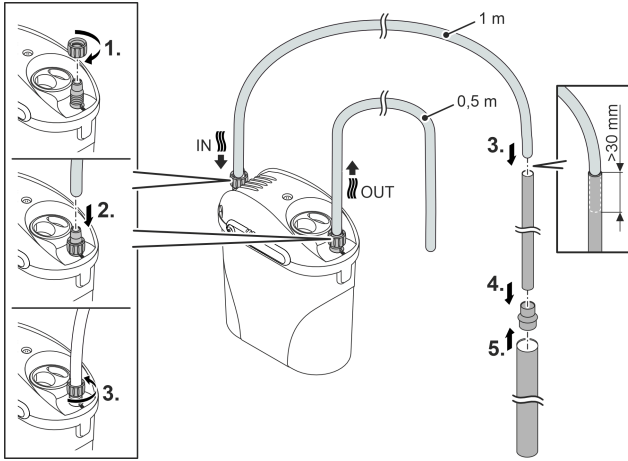


Läs bruksanvisningen.

## Installation och anslutning

- ① Spola ut filtermaterialet noggrant före första användningen med varmt kranvatten för att avlägsna eventuellt smuts. (→ Rengöring och underhåll)

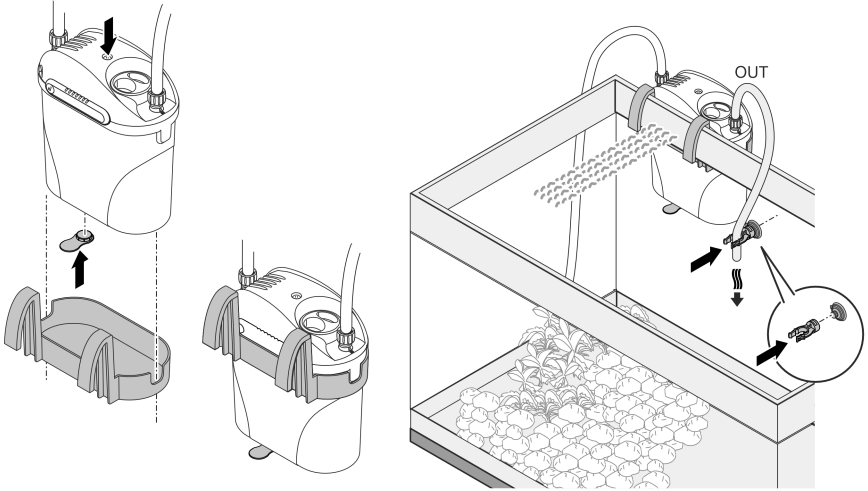
### Upprätta anslutningarna



- ① En slang är lättare att montera om den fuktats.

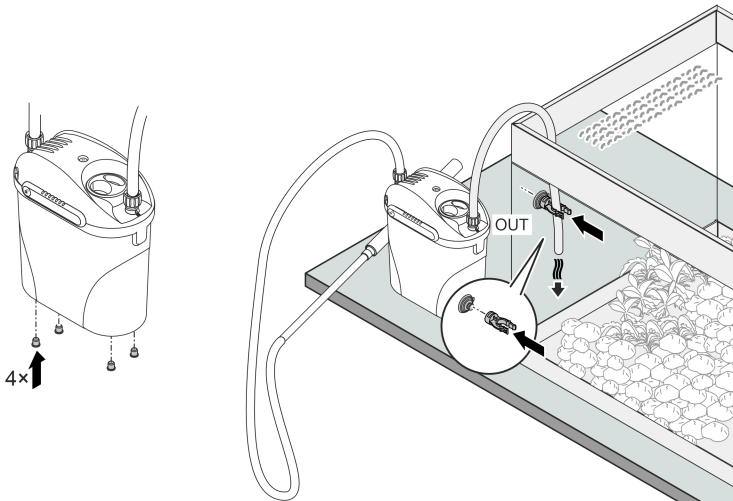
# Installation

## Variant 1



PDG0006

## Variant 2



PDG0005

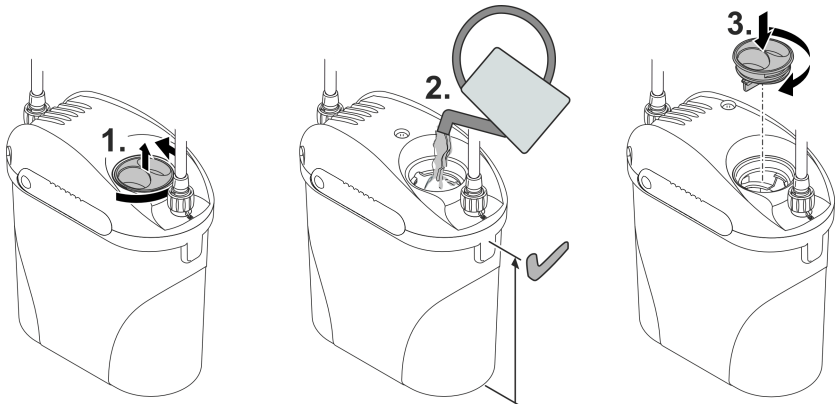
# Driftstart

## ANVISNING

Pumpen får inte gå torr. I annat fall finns det risk för att pumpen förstörs.

► Apparaten får tas i drift endast med helt fylld behållare.

## Fyll behållaren med vatten



PDG0007

SV

## Ta apparaten ur drift

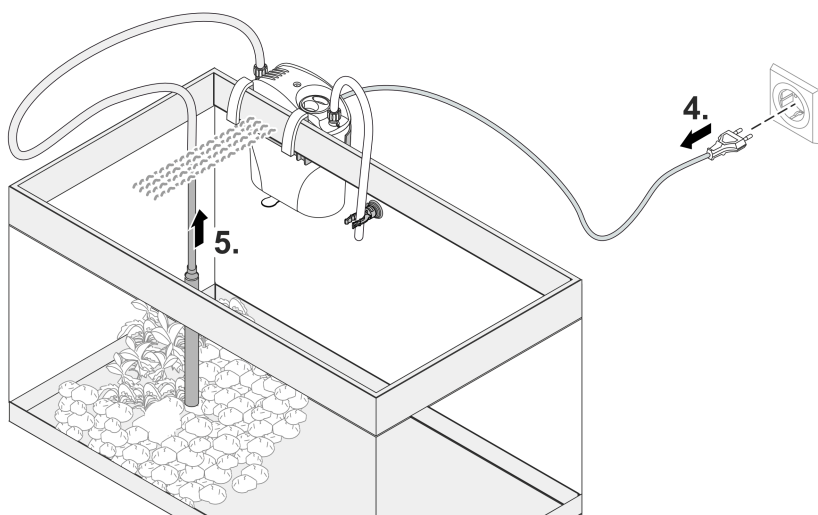
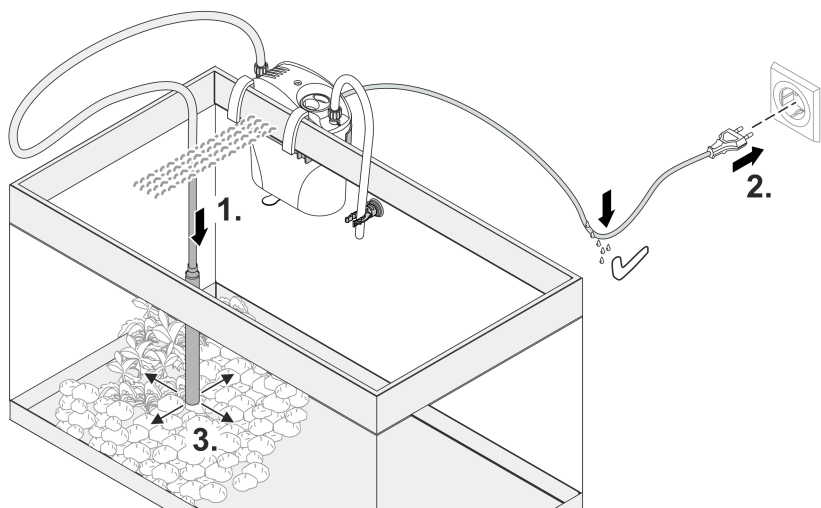
För att förhindra att apparaten suger in luft måste insugsöppningen föras ned i vattnet före start och hållas under vatten under hela driften.

**Aktivera:** Anslut stickkontakten till stickuttaget.

- Apparaten startar direkt.
- Dra nätkabeln så att det bildas en droppslinga och att den lägsta punkten befinner sig under eluttaget. Då kan inga vattendroppar komma in i uttaget.
- Vänta med rengöring tills det inte finns någon mer luft i apparaten. Detta är i regel fallet när apparaten blivit tystare.

**Slå ifrån apparaten:** Dra ut stickkontakten ur stickuttaget.

- Rengör behållaren och filtersvampen efter varje användning. (→ Rengöring och underhåll)



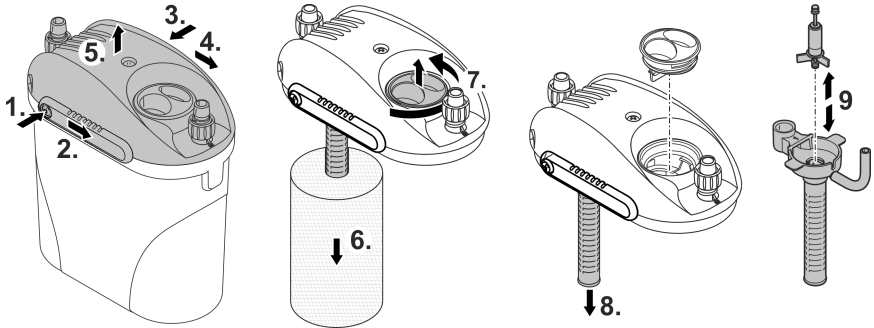
PDG0008



## Rengöring och underhåll

- Rengör apparaten vid behov med rent vatten och en mjuk borste.
- Använd inga aggressiva rengöringsmedel eller kemiska lösningar då dessa kan angripa apparatens kåpa eller leda till att apparatens funktion försämras.
- För rengöring och första gången nytt filtermaterial används måste det spolas med varmt kranvatten.

## Ta isär apparaten för rengöring och service

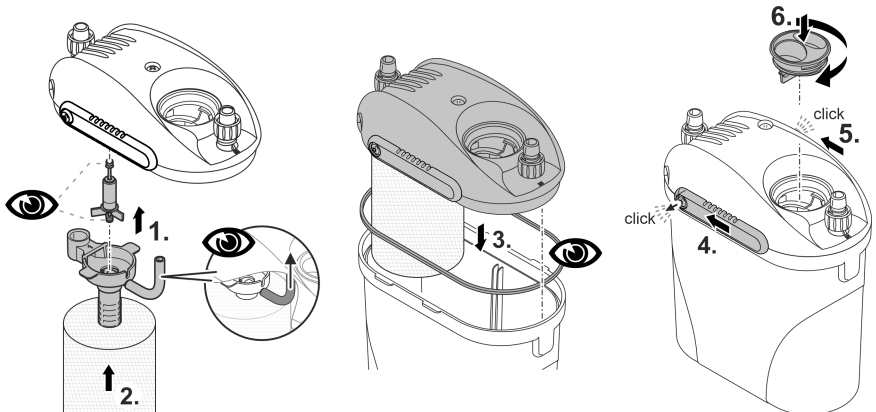


SV

PDG0009

Observera följande vid montering:

- Se till att de båda gummilagren på drivenheten sitter korrekt i respektive fästen.
- Ventilationsslangen på sugkorgen måste peka uppåt.
- Behållartätningen måste vara ren och får inte vara skadad.
- De båda spjällförslutningarna på apparatens överdel måste vara stängda. Upplåsningsknappen måste haka i hörbart.



PDG0010

## Felavhjälpning

Störning	Orsak	Åtgärd
Apparaten startar inte	Nätspänning saknas	Kontrollera nätspänningen
	Drivenheten är blockerad	Rengöring
	Vattennivån i behållaren är för låg	Fyll på vatten
Otillräcklig sugeffekt	Knäckt slang	Räta ut.
	Filtersvampen är nedsmutsad	Rengöring
	Sugkorgen igensatt	Rengöring
	Ledningssystemet är smutsigt	Rengöring
	Drivenheten är sliten	Byt ut drivenheten
Förhöjd ljudutveckling	Luft i filtret	<ul style="list-style-type: none"> <li>• Kontrollera vattennivån i behållaren, fyll på med vatten vid behov.</li> <li>• Håll insugsöppningen under vattnet och låt pumpen gå i några minuter, tills luften sluppit ut.</li> </ul>
	Ventilationsslangen är inte korrekt placerad	Korriger ventilationsslangens placering på sugkorgen. Slangen måste peka uppåt.

## Tekniska data

Beskrivning	EDEN PDG 60		
Märkspänning	V AC		230
Nätfrekvens	Hz		50
Effektförbrukning	W		5
Kapslingsklass			IPX8
Matnings-prestanda	max.	l/h	300
Pumphöjd	max.	m	0,7
Tillåtet område vattentemperatur		°C	+4 ... 35
Slang, kort	Längd	cm	50
	Invändig diameter	mm	8
Slang, lång	Längd	cm	100
	Invändig diameter	mm	8
Insugningsrör, litet	Längd	cm	27,5
	Invändig diameter	mm	13
Insugningsrör, stort	Längd	cm	27,4
	Invändig diameter	mm	25
Strömkabelns längd		m	1,5

Beskrivning		EDEN PDG 60	
Mått	Längd	mm	150
	Bredd	mm	90
	Höjd	mm	165
Vikt (tom)		kg	0,62

## Slitagedelar

- Drivenhet
- Filtersvamp
- sugpropp

## Avfallshantering

### ANVISNING

Denna apparat får inte kastas i hushållssoporna.

- ▶ Lämna in apparaten till en återvinningscentral.
- ▶ Kontakta lokal återvinningscentral om frågor uppstår. De lämnar information om korrekt avfallshantering.
- ▶ Klipp av kabeln så att apparaten är obrukbar.

SV

Alkuperäisen käyttöohjeen käännös.

## Turvaohjeet

### Sähkölitettä

- Laitteen saa yhdistää vain silloin, kun laitteen ja virransyötön sähkötiedot vastaavat toisiinsa.
- Yhdistä laite vain määräysten mukaisesti asennettuun pistorasiaan.
- Suojaa avoimet pistokkeet ja holkit kosteudelta.

### Turvallinen käyttö

- Irrota kaikki vedessä olevat sähkölaitteet sähköverkosta ennen kuin kosketat veteen. Muutoin sähköisku voi aiheuttaa vakavan vamman tai kuoleman.
- Laitetta ei saa käyttää, jos sähköjohdot tai kotelo ovat vaurioituneet.
- Hävitä laite, jos sen verkkoliitäntäjohto on vaurioitunut. Verkkoliitäntäjohtoa ei voi vaihtaa.
- Älä koskaan vedä sähköjohtoja. Mitään laitetta ei saa kantaa sen johdosta.
- Aseta kaapelit siten, että ne ovat suojassa vaurioilta ja siten, että kukaan ei voi kompastua niihin.
- Älä käytä laitetta yhdessä kemikaalien, elintarvikkeiden, palavien, räjähtävien aineiden tai muiden nesteiden kuin veden kanssa.
- Tätä laitetta saavat käyttää yli 3-vuotiaat lapset, sekä henkilöt, joiden fyysiset, aistimelliset tai henkiset kyvyt ovat vähentyneet tai joilla ei ole tarvittavaa kokemusta ja tietoa, vain valvonnan alaisina ja kun heille on annettu opastusta laitteen turvallisesta käytöstä ja kun he ymmärtävät laitteen käytöstä mahdollisesti seuraavat vaarat. Lapset eivät saa leikkiä laitteella. Puhdistus ja käyttäjän suorittama huolto eivät saa tapahtua lasten toimesta ilman valvontaa.
- Älä koskaan tee laitteeseen teknisiä muutoksia.
- Käytä laitteessa vain alkuperäisiä varaosia tai lisävarusteita.
- Käänny ongelmatilanteissa EDENin valtuutetun huoltopalvelun puoleen.

### Määräystenmukainen käyttö

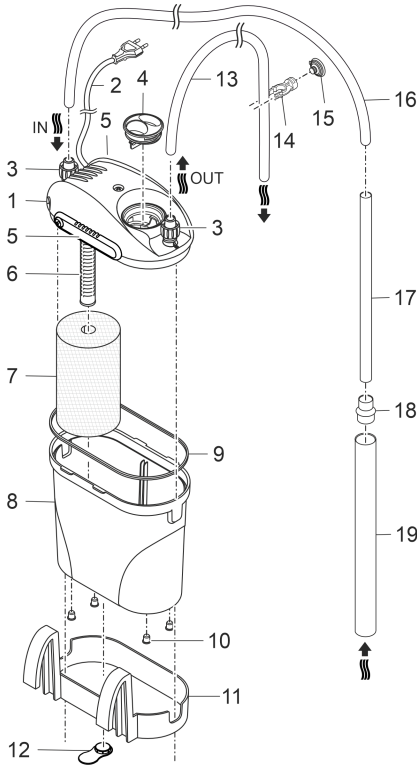
Käytä tässä käyttöohjeessa kuvattua tuotetta ainoastaan seuraavasti:

- Akvaarioiden puhdistukseen.
- Käyttöön makean veden tai meriveden kanssa.
- Sisätiloissa ja yksityisiin akvaariotarkoituksiin.
- Teknisiä tietoja noudattaen. (→ Tekniset tiedot)

## Tuotekuvaus

Gravel Cleaner toimii pölynimurin tavoin lietteen poistoon imuroimalla. Koteloon integroidun suodatinsienen avulla liete pysyy säiliössä ja vesi johdetaan puhdistettuna takaisin akvaarioon.

## Yleiskatsaus



- |    |  |
|----|--|
| 1  | Laitettä ja pumpu  |
| 2  | Verkkojohto  |
| 3  | Letkuliitäntä  |
| 4  | Sulkutulppa  |
| 5  | Laitteen liukulukko  |
| 6  | Imukori ja ilmanpoistoletku                                    |
| 7  | Suodatinsieni  |
| 8  | Säiliö   |
| 9  | Säiliötiiviste   |
| 10 | Säiliön jalat suodatintimen pystyttämiseen akvaarion viereen.  |
| 11 | Pidike suodatintimen ripustamiseksi ulos akvaarion seinään.    |
| 12 | Välinpidike akvaarion seinään pystytysversiossa "Riippuvasti". |
| 13 | Lyhyt letku (veden paluuvirtaus)                               |
| 14 | Letkuliitin  |
| 15 | Imukuppi letkuliittimelle                                      |
| 16 | Pitkä letku (veden tulovirtaus)                                |
| 17 | Pieni imuputki   |
| 18 | Putkiadapteri  |
| 19 | Suuri imuputki   |

FI

PDG0002

## Laitteessa olevat symbolit

**IPX8**  1.0 m

Laitte on suojattu pysyvää upotusta vastaan 1 m:n syvyyteen asti.



Suojaluokka II, turvallinen sähköinen erotus verkosta vahvistetun tai kak-sinkertaisen eristyksen ansiosta



Käytä laitetta vain sisätiloissa.



Älä hävitä laitetta tavallisen talousjätteen mukana.

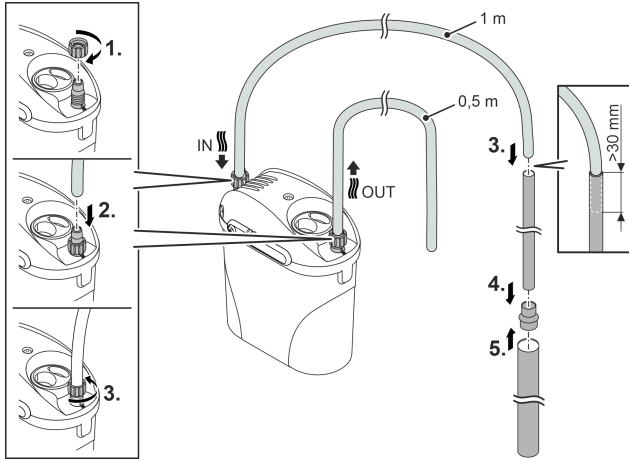


Lue käyttöohje.

## Paikoilleen asettaminen ja yhdistäminen

- ① Huuhtelee suodatusmateriaalit ennen ensimmäistä käyttöä perusteellisesti lämpimällä vesijohtovedellä mahdollisten likojen poistamiseksi. (→ Puhdistus ja huolto)

## Liitännöiden suorittaminen

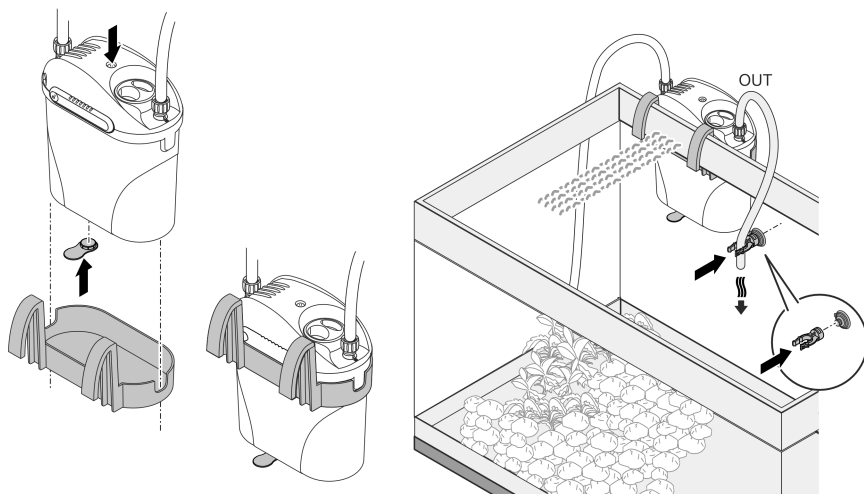


PDG0004

- ① Letkun asentaminen on helpompaa, kun se on kostutettu ensin.

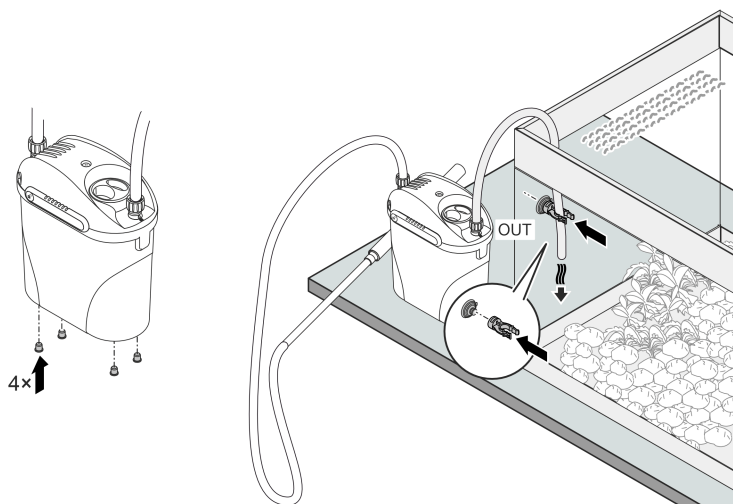
# Sijoittaminen

## Vaihtoehto 1



PDG0006

## Vaihtoehto 2



PDG0005

FI

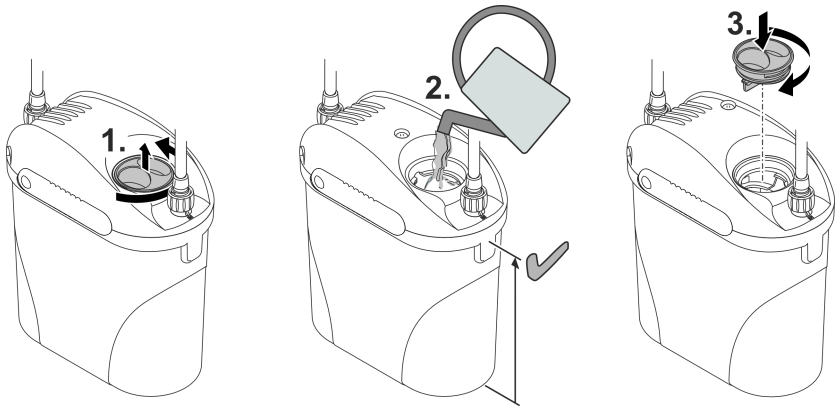
# Käyttöönotto

## OHJE

Pumppu ei saa käydä kuivana. Muuten pumppu voi rikkoutua.

► Laitteen saa ottaa käyttöön vain säiliö kokonaan täytettynä.

## Säiliön täyttäminen vedellä



PDG0007

## Laitteen ottaminen käyttöön

Jotta ilman imeytyminen laitteeseen estettäisiin, on imuaukko upotettava ennen päälle kytkentää veteen ja sitä on pidettävä käytön aikana jatkuvasti veden alla.

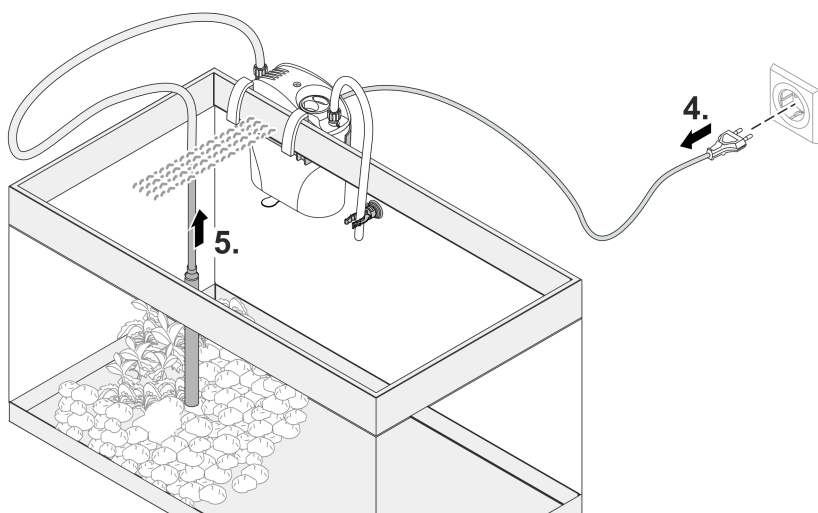
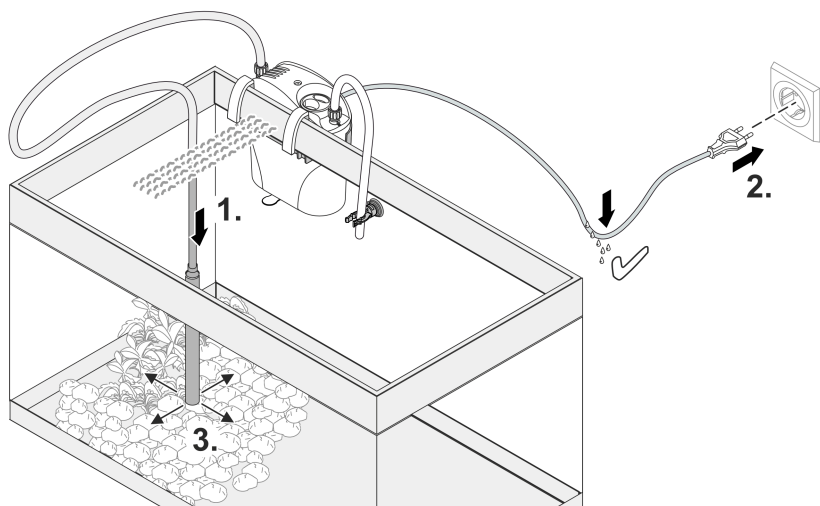
**Päälle kytkentä:** Työnnä verkkopistoke pistorasiaan.

- Laite kytkeytyy heti päälle.
- Vedä virtajohto niin, että syntyy tippuvesimutka ja syvin kohta on pistorasian alapuolella. Näin tippuva vesi ei pääse pistorasiaan.
- Suorita puhdistus vasta, kun laitteessa ei ole enää ilmaa. Näin on yleensä muutaman minuutin kuluttua, kun laite on muuttunut hiljaisemmaksi.

**Poiskytkentä:** Irrota pistoke pistorasiasta

- Puhdista säiliö ja suodatinsieni jokaisen käytön jälkeen. (→ Puhdistus ja huolto)





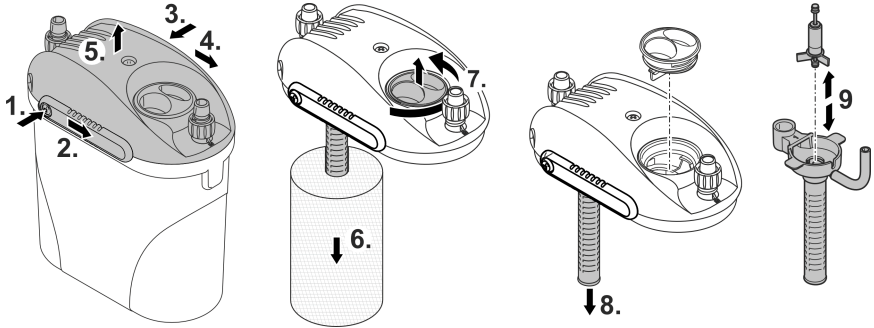
FI

PDG0008

## Puhdistus ja huolto

- Puhdista laite tarvittaessa puhtaalla vedellä ja pehmeällä harjalla.
- Älä käytä mitään syövyttäviä puhdistusaineita tai kemiallisia liuottimia, koska ne voivat vaurioittaa koteloa tai aiheuttaa laitteeseen toimintahäiriöitä.
- Huuhtelee suodatinmateriaalit puhdistusta varten ja ensimmäisellä käyttökerralla lämpimällä vesijohtovedellä.

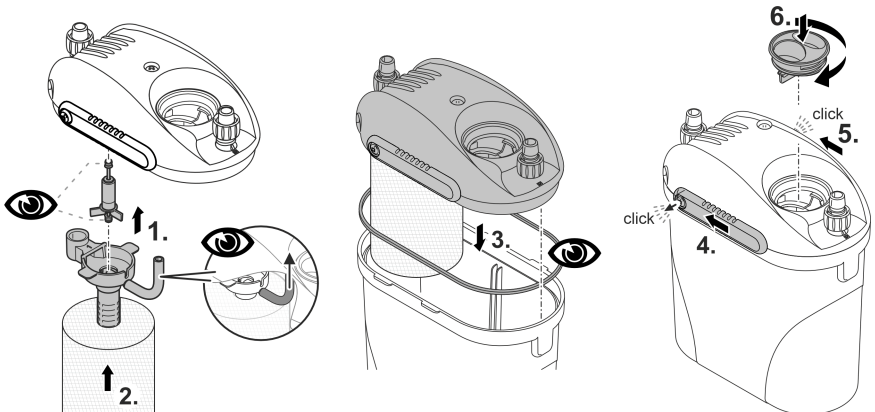
### Laitteen purkamisen osiin puhdistusta ja huoltoa varten



PDG0009

### Huomioi koottaessa:

- Käyttöyksikön molempien kumilaakereiden on oltava oikein vastaavissa kiinnittimissä.
- Imukorin ilmanpoistoletkun täytyy osoittaa ylöspäin.
- Säiliötiiviste on oltava puhdas ja ehjä.
- Laitteeseen molempien liukulukkojen on oltava kiinni. Lukituksen avauspainikkeen on kiinnitettävä kuuluvasti.



PDG0010

## Häiriöiden korjaaminen

Häiriö	Syy	Korjaaminen
Laite ei käynnisty	Verkkojännite puuttuu	Tarkasta verkkojännite
	Käyttöyksikkö jumiutunut	Puhdista
	Veden taso säiliössä liian alhainen	Täytä lisää vettä
Imuteho riittämätön	Taittunut letku	Suorista.
	Suodatusvaahto likaantunut	Puhdista
	Imukori tukkeutunut	Puhdista
	Johtojärjestelmä likaantunut	Puhdista
	Käyttöyksikkö kulunut	Vaihda käyttöyksikkö
Lisääntynyttä äänien muodostusta	Ilmaa suodattimessa	<ul style="list-style-type: none"> <li>Tarkasta veden taso säiliössä, täytä vettä tarvittaessa.</li> <li>Upota imuputken aukko veden alle ja anna pumpun käydä muutamia minuutteja, kunnes ilma on poistunut.</li> </ul>
	Ilmanpoistoletkua ei ole asetettu oikein	Korjaa ilmanpoistoletkun kiinnitys imukorissa. Letkun on oltava ylöspäin suunnattuna.

## Tekniset tiedot

Kuvaus	EDEN PDG 60		
Nimellisjännite	V AC		230
Verkkotaajuus	Hz		50
Ottoteho	W		5
Kotelointiluokka			IPX8
Pumpun teho	enintään	l/h	300
Pumppauskorkeus	enintään	m	0,7
Veden lämpötilan sallittu alue		°C	+4 ... 35
Letku, lyhyt	Pituus	cm	50
	Sisähalkaisija	mm	8
Letku, pitkä	Pituus	cm	100
	Sisähalkaisija	mm	8
Imuputki, pieni	Pituus	cm	27,5
	Sisähalkaisija	mm	13
Imuputki, suuri	Pituus	cm	27,4
	Sisähalkaisija	mm	25
Verkkoliitäntäjohdon pituus		m	1,5

Kuvaus	EDEN PDG 60		
Mitat	Pituus	mm	150
	Leveys	mm	90
	Korkeus	mm	165
Paino (tyhjänä)		kg	0,62

## Kuluvat osat

- Käyntiyksikkö
- Suodatinvahto
- Imukuppi

## Hävittäminen

### OHJE

Tätä laitetta ei saa hävittää talousjätteiden mukana.

- ▶ Hävitä laite viemällä se vastaavaan jätehuoltopisteeseen.
- ▶ Jos sinulla on kysymyksiä, käänny paikallisen jätehuoltoyrityksen puoleen. Sieltä saat tietoja laitteen asianmukaisesta hävityksestä.
- ▶ Tee laite tätä ennen käyttökelvottomaksi leikkaamalla kaapelit poikki.

## Biztonsági útmutatások

### Elektromos csatlakoztatás

- Csak akkor csatlakoztassa a készüléket, ha a készülék és az áramellátás elektromos adatai megegyeznek.
- A készüléket csak előírászerűen telepített dugaszolóaljzatról működtesse.
- A nyitott csatlakozódugót és a csatlakozóaljzatot óvni kell a nedvességtől.

### Biztonságos üzemeltetés

- Mielőtt a vízbe nyúlnak, feszültségmentesítse a vízben található összes elektromos készüléket. Ellenkező esetben áramütés okozta halálos vagy súlyos sérülések veszélye áll fenn.
- Ne használja a készüléket, sérült elektromos vezetékek vagy a burkolat sérülése esetén.
- A készüléket selejtezze le, ha megsérül a hálózati csatlakozóvezetéke. A hálózati csatlakozóvezetékét nem lehet kicserélni.
- Soha ne húzzon semmit elektromos vezetékeknél fogva. Különösen készülékeket ne hordozzon a vezetéküknél fogva.
- A vezetékeket sérülésveszélytől védetten fektesse le úgy, hogy senki ne eshessen el bennük.
- Ne használja a készüléket vegyszerekkel, élelmiszerekkel, éghető, robbanásveszélyes anyagokkal, vagy a víztől eltérő folyadékokkal.
- A jelen készüléket 3 évesnél idősebb gyermekek, valamint csökkent fizikai, érzékszervi vagy mentális képességű, ill. hiányos tapasztalattal és megfelelő tudással rendelkező személyek akkor kezelhetik, ha felügyelet alatt állnak, vagy a készülék biztonságos használata vonatkozásában eligazításban részesültek, és megértették az ebből eredő veszélyeket. Gyermekek nem játszhatnak a készülékkel. Tisztítást és a felhasználó által végzendő karbantartási munkákat nem végezhetnek olyan gyermekek, akik nem állnak felügyelet alatt.
- Soha ne végezzen műszaki változtatásokat a készüléken.
- Kizárólag eredeti pótalkatrészeket és tartozékokat használjon.
- Probléma esetén forduljon a szerződött ügyfélszolgálathoz vagy az EDEN-hez.

HU

### Rendeltetészerű használat

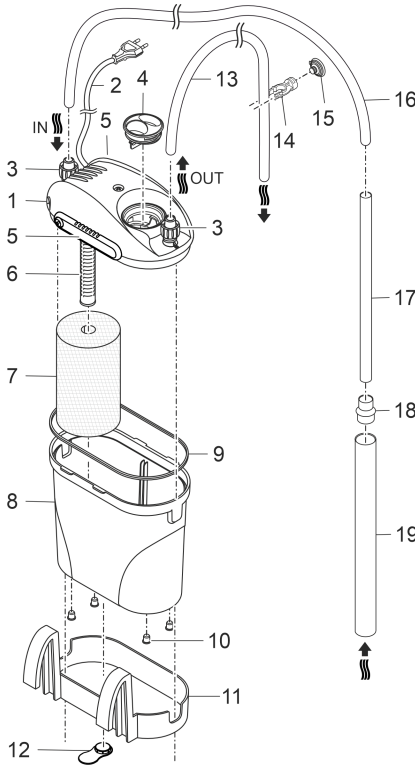
A jelen útmutatóban leírt terméket kizárólag a következők szerint használja:

- Akváriumok tisztításához.
- Édesvízzel vagy tengervízzel történő üzemeltetésre.
- Helyiségekben és magáncélú akvarisztikai célokra.
- A műszaki adatok betartása mellett. (→ Műszaki adatok)

## Termékleírás

A Gravel Cleaner porszívóként működve az üledék felszívására szolgál. A burkolatba beszerelt szűrőszivacsok segítségével az üledék a tartályban marad, a megtisztított víz pedig visszakerül az akváriumba.

## Áttekintés



- |    |   |
|----|---|
| 1  | Készülékfej szivattyúval  |
| 2  | Hálózati kábel  |
| 3  | Tömlőcsatlakozás  |
| 4  | Záródugó  |
| 5  | Készülékfej tologója  |
| 6  | Szűrőkosár légtelenítő tömlővel                                   |
| 7  | Szűrőszivacs  |
| 8  | Tartály   |
| 9  | Tartálytömítés  |
| 10 | Tartály lábai a szűrő felállításához az akvárium mellé.           |
| 11 | Tartó a szűrő felakasztásához az akvárium falának külső oldalára. |
| 12 | Távtartó az akvárium falától, a „függő” kivételű verzió esetén.   |
| 13 | Rövid tömlő (víz visszafolyás)                                    |
| 14 | Tömlőbilincs  |
| 15 | Tapadókorong a tömlőbilincshez                                    |
| 16 | Hosszú tömlő (vízbeeresztés)                                      |
| 17 | Kis szívócső  |
| 18 | Csőadapter  |
| 19 | Nagy szívócső   |

PDG0002

## A készülék szimbólumai

**IPX8**  1.0 m

A készülék 1 méter mélységig tartós vízbemérés ellen védett.



II-es védelmi osztály, biztonságos elektromos leválasztás a hálózatról megerősített vagy dupla szigetelés által



A készüléket csak beltérben üzemeltesse.



A készüléket ne dobja ki a háztartási hulladékok közé.

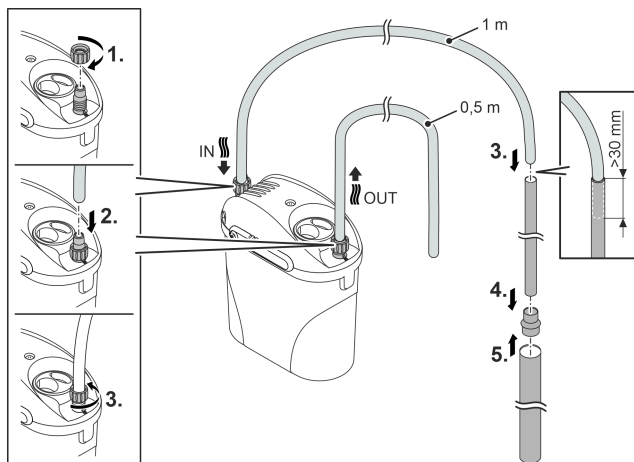


Olvassa el a használati útmutatót.

## Felállítás és csatlakoztatás

- ❗ Az első használat előtt alaposan mossa ki a szűrőanyagot meleg vezetékes vízzel az esetleges szennyeződések eltávolítása érdekében. (→ Tisztítás és karbantartás)

### A csatlakozások kialakítása



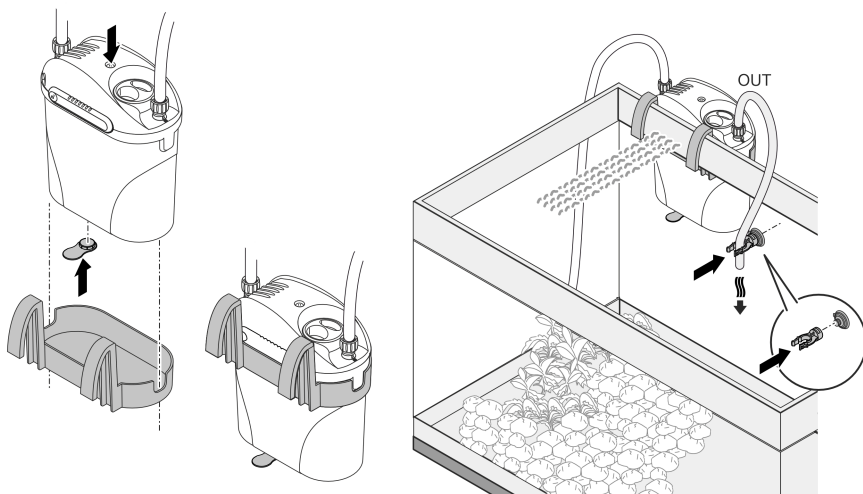
- ❗ A tömlőt könnyebb úgy összeszerelni, ha előtte benedvesítjük.

PDG0004

HU

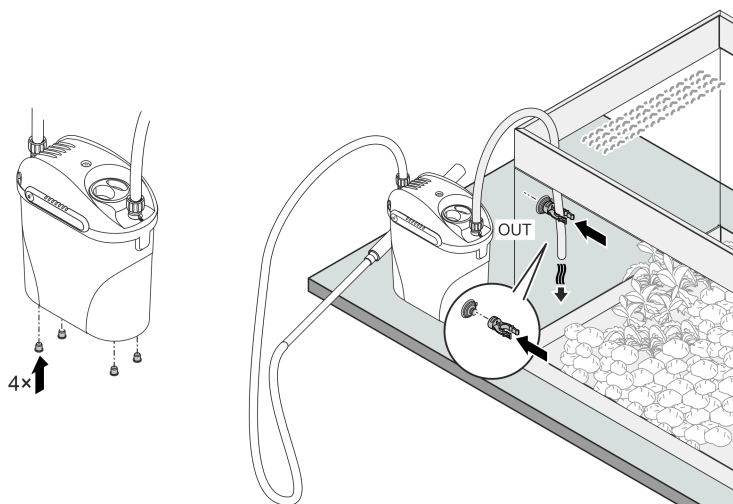
# Elhelyezés

## 1. változat



PDG0006

## 2. változat



PDG0005



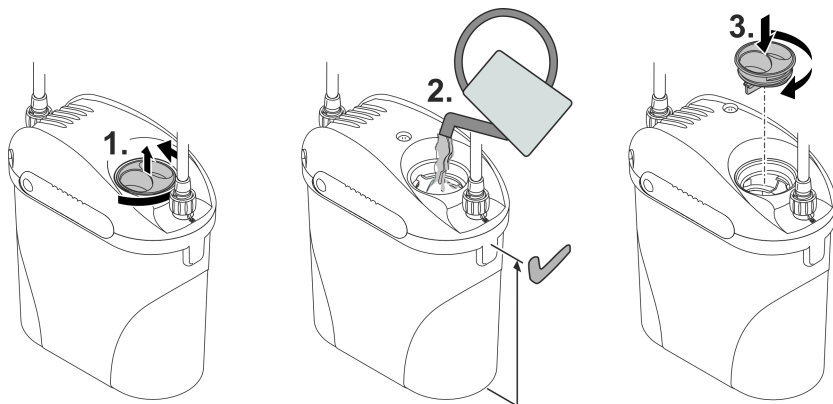
# Üzembe helyezés

## TUDNIVALÓ:

A szivattyút nem szabad szárazon járatni. Ellenkező esetben tönkremehet a szivattyú.

► A készüléket kizárólag teljesen feltöltött tartállyal szabad üzembe helyezni.

## A tartály feltöltése vízzel



PDG0007

HU

## Készülék üzembe helyezése

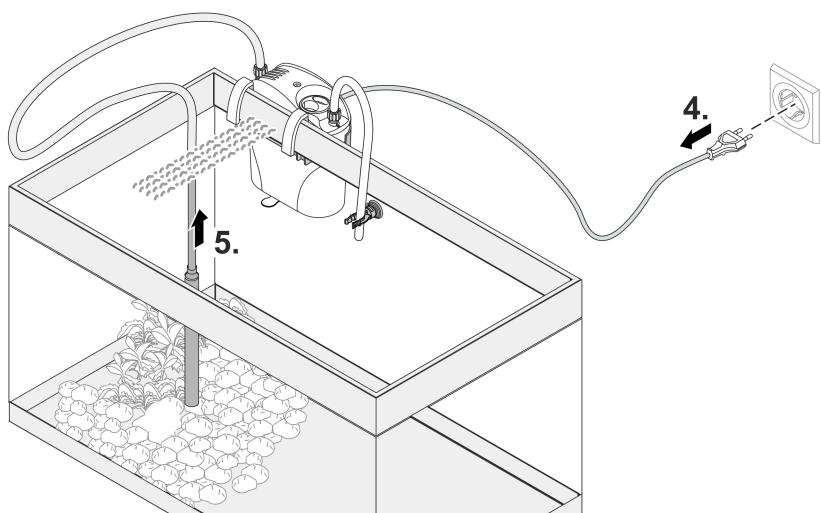
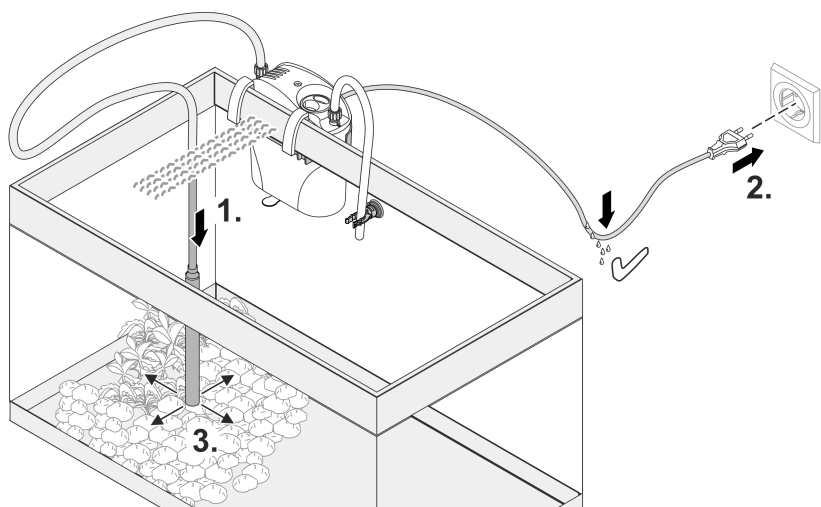
Ahhoz, hogy megakadályozzuk, hogy a készülék levegőt szívjon fel, bekapcsolás előtt a szívónyílást a víz alá kell meríteni és használat közben folyamatosan víz alatt kell tartani.

**Bekapcsolás:** Dugja be a csatlakozódugót a hálózati dugaszoló aljzatba.

- A készülék azonnal bekapcsol.
- Úgy helyezze el a hálózati kábelt, hogy létrejöjjön egy olyan hurok, amelyről lecsepeg a víz, és a legalsó pontja a csatlakozóaljzat alatt legyen. Így a lecsepegő víz nem tud bejutni a csatlakozóaljzatba.
- A tisztítással várja meg, ameddig már nincs levegő a készülékben. Ez általában néhány perc alatt bekövetkezik, amikor a készülék elhalkult.

**Kikapcsolás:** Húzza ki a csatlakozódugót a dugaszoló aljzataból.

- A tartályt és a szűrőszivacsot minden használat után tisztítsa meg. (→ Tisztítás és karbantartás)

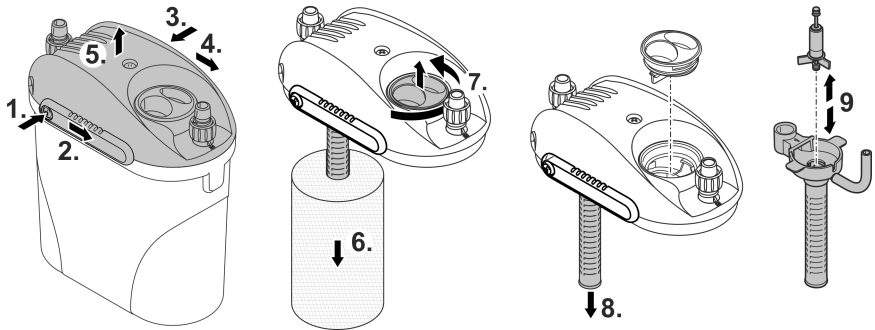


PDG0008

## Tisztítás és karbantartás

- A készüléket szükség esetén tiszta vízzel és puha kefével tisztítsa.
- Agresszív tisztítószerek vagy vegyszeroldatok használata tilos, mivel ezek károsíthatják a burkolatot, vagy károsan befolyásolhatják a készülék működését.
- A tisztításhoz, valamint az új szűrőszivacsok első használatához langyos, vezetékes vizes öblítést alkalmazzon.

### Tisztításhoz és karbantartáshoz a készüléket szét kell szedni

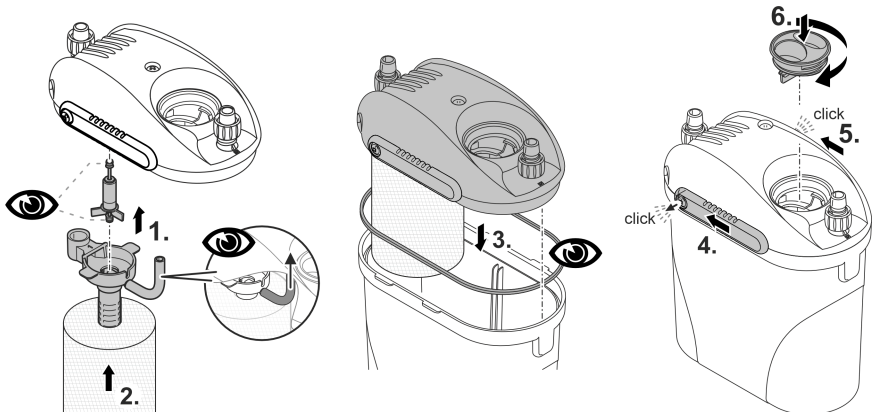


PDG0009

Összeszereléskor vegye figyelembe:

- A járóegység két gumicsapágójának helyesen kell illeszkednie a megfelelő tartókba.
- A szűrőkosáron található légtelenítő tömlőnek felfelé kell mutatnia.
- A tartálytömítésnek tisztának és sértetlennek kell lennie.
- A készülékfejen található két tolózárnak zárva kell lennie. A kioldó gombnak hallhatóan rögzülnie kell.

HU



PDG0010

## Hibaelhárítás

Üzemzavar	Ok	Megoldás
A készülék nem indul el.	Hiányzik a hálózati feszültség.	Ellenőrizze a hálózati feszültséget.
	A járóegység megakadt	Tisztítsa meg
	Túl alacsony a vízszint a tartályban	Töltse fel vízzel
A szívóteljesítmény nem elegendő	A tömlő megtört	Egyenesítse ki.
	A szűrőhab koszos	Tisztítsa meg
	A szűrőkosár eldugult.	Tisztítsa meg
	A vezetékrendszer szennyeződött	Tisztítsa meg
	A járóegység elkopott	Cserélje ki a járóegységet.
Fokozott zajképződés	Levegő van a szűrőben.	<ul style="list-style-type: none"> <li>Ellenőrizze a tartály vízszintjét, szükség esetén töltse fel vízzel.</li> <li>A szívócső nyílását merítse a víz alá, a szivattyút járassa néhány percig, ameddig a levegő kiszabadul.</li> </ul>
	A légtelenítő tömlő nem megfelelően van beállítva	Korrigálja a légtelenítő tömlő illeszkedését a szűrőkosárra. A tömlőnek lefelé kell irányulnia.

## Műszaki adatok

Leírás		EDEN PDG 60	
Névleges feszültség		V AC	230
Hálózati frekvencia		Hz	50
Teljesítményfelvétel		W	5
Védettségi fokozat			IPX8
Szállítási teljesítmény	maximum	l/ó	300
Szállítási magasság	maximum	m	0,7
Megengedett víz hőmérsékleti tartomány		°C	+4 ... 35
Tömlő, rövid	Hossz	cm	50
	Belső átmérő	mm	8
Tömlő, hosszú	Hossz	cm	100
	Belső átmérő	mm	8
Szívócső, kicsi	Hossz	cm	27,5
	Belső átmérő	mm	13
Szívócső, nagy	Hossz	cm	27,4
	Belső átmérő	mm	25
A hálózati csatlakozóvezeték hossza		m	1,5

Leírás		EDEN PDG 60	
Méretek	Hossz	mm	150
	Szélesség	mm	90
	Magasság	mm	165
Tömeg (üresen)		kg	0,62

## Kopóalkatrészek

- Járóegység
- Szűrőhab
- tapadókorong

## Megsemmisítés

### TUDNIVALÓ:

A készüléket nem szabad háztartási hulladékként ártalmatlanítani.

- ▶ A készüléket az erre szolgáló visszavételi rendszeren keresztül adja le ártalmatlanításra.
- ▶ Ha bármilyen kérdése van, forduljon a helyi hulladékkezelő vállalathoz. Ott tájékoztatást kap a készülék megfelelő ártalmatlanításáról.
- ▶ A kábel levágásával tegye használhatatlanná a készüléket.

Oryginalna instrukcja.

## Przepisy bezpieczeństwa

### Przylącze elektryczne

- Urządzenie podłączyć tylko wtedy, gdy parametry elektryczne urządzenia i zasilania energią są zgodne.
- Urządzenie może być podłączane tylko do prawidłowo zainstalowanego gniazdka.
- Otwarte gniazdka i wtyczki należy chronić przed wilgocią.

### Bezpieczna eksploatacja

- Przed włożeniem rąk do wody należy odłączyć od sieci prądowej wszystkie urządzenia elektryczne znajdujące się w wodzie. W przeciwnym razie grożą ciężkie obrażenia a nawet śmiertelne w wyniku porażenia prądem.
- Nie używać tego urządzenia, gdy przewody elektryczne lub obudowa są uszkodzone.
- Jeśli kabel zasilający urządzenia jest uszkodzony, należy je zutilizować. Kabla zasilającego nie można wymienić.
- Nigdy nie ciągnąć za przewody elektryczne. W szczególności nie przenosić urządzenia za przewód.
- Przewody należy układać w sposób zabezpieczający je przed uszkodzeniami i tak, żeby uniknąć możliwości potknięcia się o nie.
- Nie stosować urządzenia w połączeniu z chemikaliami, żywnością, substancjami łatwopalnymi, wybuchowymi ani cieczami innymi niż woda.
- Urządzenie może być używane przez dzieci od 3 lat i ponadto przez osoby o ograniczonych fizycznych i umysłowych zdolnościach, albo nie posiadających niezbędnego doświadczenia i wiedzy, gdy będą one pod nadzorem osoby odpowiedzialnej za bezpieczeństwo użytkownika tego urządzenia lub zostaną odpowiednio przez nią poinstruowane i poinformowane o wynikających stąd zagrożeniach. Dzieciom zabrania się zabawy z tym urządzeniem. Czyszczenie ani czynności serwisowe użytkownika nie mogą być wykonywane przez dzieci bez nadzoru osoby dorosłej.
- Nigdy nie dokonywać przeróbek technicznych urządzenia na własną rękę.
- Należy stosować tylko oryginalne części zamienne i akcesoria.
- W razie wystąpienia problemów prosimy zwrócić się do autoryzowanego serwisu lub do firmy EDEN.

## Zastosowanie zgodne z przeznaczeniem

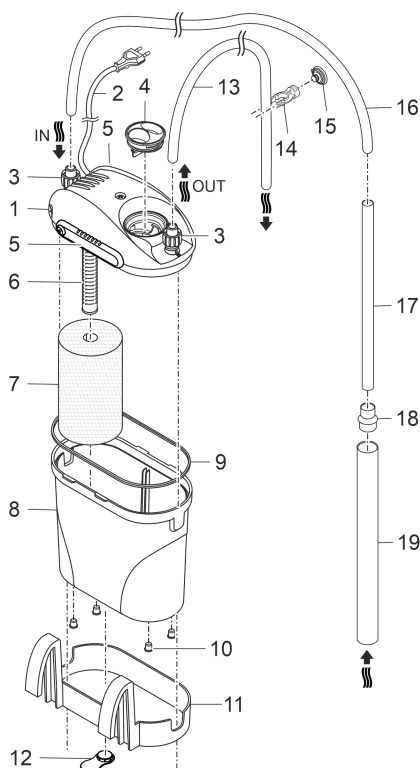
Wyrób opisywany w niniejszej instrukcji należy użytkować wyłącznie w następujący sposób:

- Do czyszczenia akwarium.
- Do użytkowania wodą z słodką lub morską.
- W pomieszczeniach i do prywatnych celów akwarystycznych.
- W warunkach zgodnych z danymi technicznymi. (→ Dane techniczne)

## Opis produktu

Gravel Cleaner działa jak odkurzacz do odsysania mułu. Muł pozostaje w zbiorniku dzięki gąbce filtracyjnej zintegrowanej w obudowie i oczyszczona woda jest odprowadzana z powrotem do akwarium.

## Przeгляд



- 1 Głowica urządzenia z pompą
- 2 Kabel sieciowy
- 3 Przyłącze węża
- 4 Zatyczka
- 5 Zamknięcie przesuwne głowicy urządzenia
- 6 Kosz ssawny z węzłem odpowietrzającym
- 7 Gąbka filtracyjna
- 8 Zbiornik
- 9 Uszczelka zbiornika
- 10 Nóżki zbiornika do ustawienia filtra obok akwarium
- 11 Uchwyt do zawieszenia filtra na zewnątrz na ścianie akwarium.
- 12 Element dystansowy do ścianki akwarium przy wersji mocowania "zawieszenie".
- 13 Krótki wąż (obieg powrotny wody)
- 14 Obejma zaciskowa węża
- 15 Przyssawka dla obejmy zaciskowej węża
- 16 Długi wąż (dopływ wody)
- 17 Mała rura zasysania
- 18 Adapter rury
- 19 Duża rura zasysania

PDG0002

## Symbole na urządzeniu

**IPX8**  1.0 m

To urządzenie jest chronione przed ciągłym zanurzeniem do głębokości 1 m.



Klasa ochrony II, bezpieczne elektryczne odseparowanie od sieci poprzez wzmocnioną lub podwójną izolację



Urządzenie należy użytkować tylko wewnątrz pomieszczeń.



Nie wyrzucać tego urządzenia do zwykłych odpadów komunalnych.



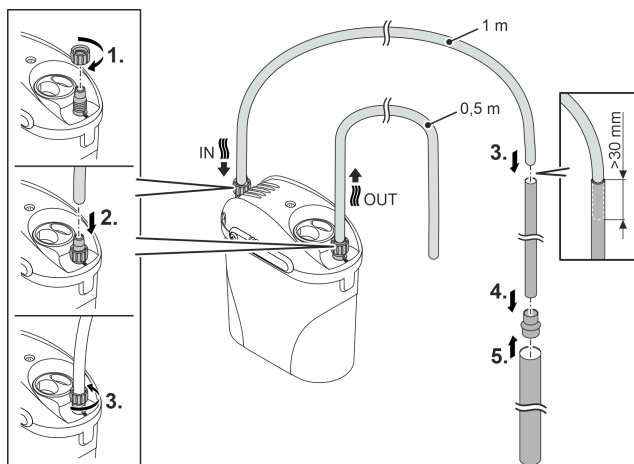
Należy przeczytać instrukcję użytkowania.

PL

## Ustawienie i podłączenie

- ❶ Przed pierwszym zastosowaniem należy gruntownie wypłukać materiał filtracyjny pod ciepłą bieżącą wodą, w celu usunięcia ewentualnych zanieczyszczeń. (→ Czyszczenie i konserwacja)

### Podłączenie



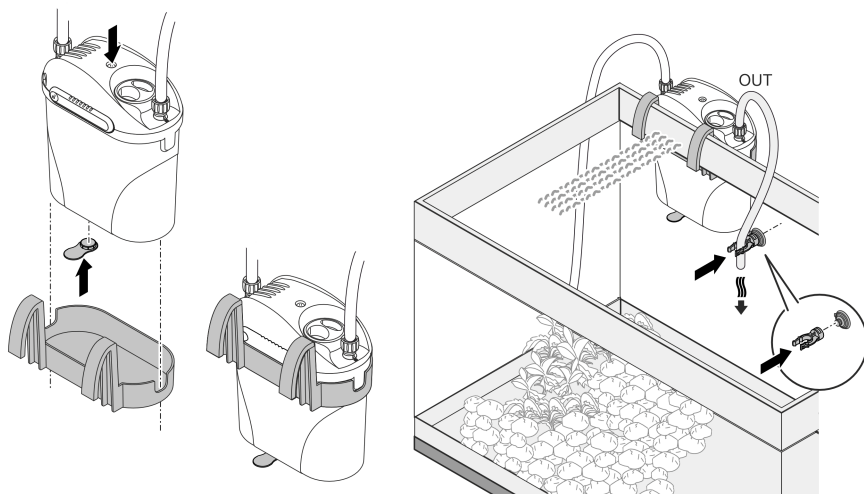
PDG0004

- ❶ Montaż węża będzie ułatwiony po jego uprzednim zmoczeniu.



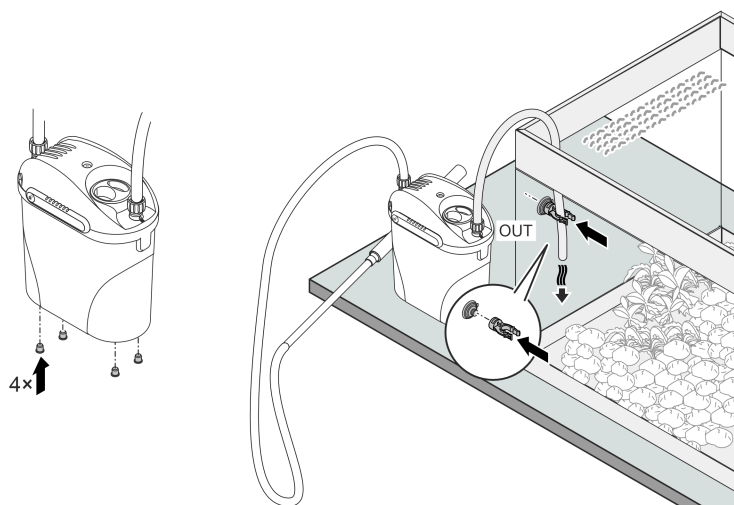
# Ustawienie

## Wersja 1



PDG0006

## Wersja 2



PDG0005

PL

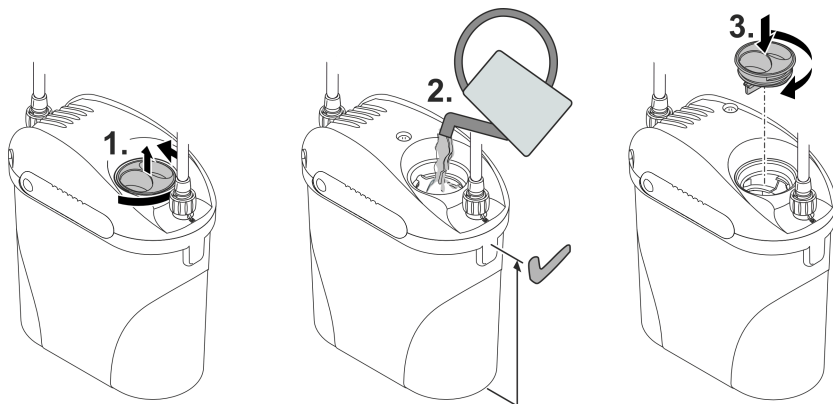
## Rozruch

### WSKAZÓWKA

Pompa nie może pracować na sucho. W przeciwnym razie pompa ulegnie zniszczeniu.

► Uruchomienie urządzenia jest dozwolone tylko z całkowicie napełnionym zbiornikiem.

### Napełnienie zbiornika wodą



PDG0007

### Uruchomienie urządzenia

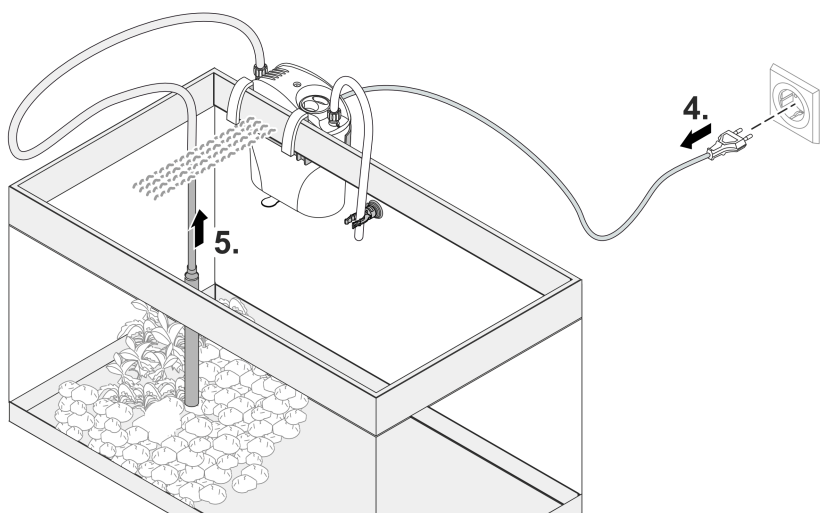
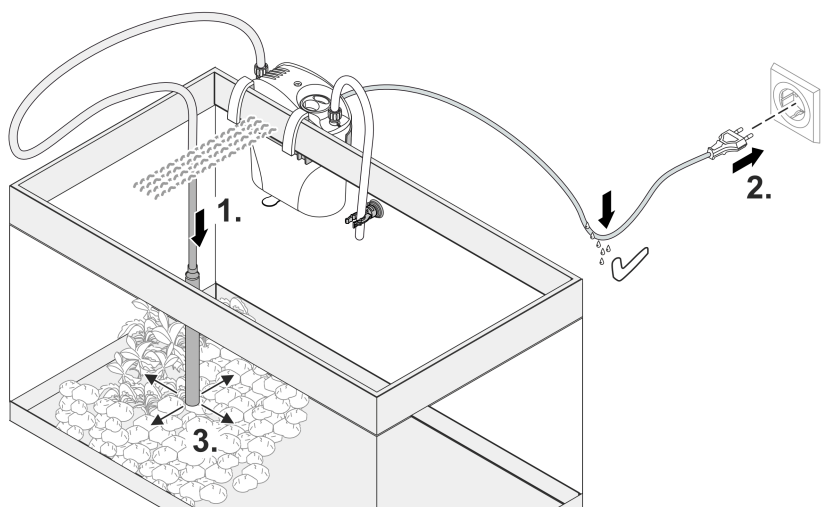
W celu uniknięcia zassania powietrza przez urządzenie należy przed włączeniem zanurzyć otwór ssania w wodzie i podczas eksploatacji musi być nieustannie pod lustrem wody.

**Włączanie:** Wtyczkę sieciową włożyć do gniazdka.

- Urządzenie włącza się natychmiast.
- Kabel sieciowy ułożyć w taki sposób, aby utworzył pętlę do spływu wody i najniższy punkt znajdował się poniżej gniazdka wtykowego. Dzięki temu, spływające krople wody nie mogą wnikać do gniazdka wtykowego.
- Do czyszczenia należy przystąpić dopiero wtedy, gdy w urządzeniu nie będzie już powietrza. Z reguły ma to miejsce już po kilku minutach, gdy urządzenie będzie ciszej pracować.

**Wyłączanie:** Wtyczkę sieciową wyjąć z gniazdka.

- Po każdym zastosowaniu należy wyczyścić zbiornik i gąbkę filtracyjną. (→ Czyszczenie i konserwacja)



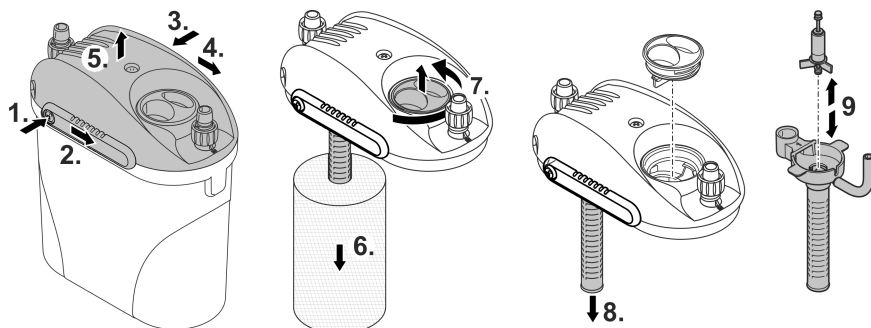
PL

PDG0008

## Czyszczenie i konserwacja

- W razie potrzeby umyć urządzenie czystą wodą i miękką szczotką.
- Nie stosować żadnych agresywnych środków czyszczących ani rozpuszczalników chemicznych, ponieważ może to spowodować uszkodzenie obudowy lub wywołać zakłócenie działania urządzenia.
- Do oczyszczenia i przed pierwszym użyciem nowych materiałów filtracyjnych należy je wypłukać ciepłą wodą pitną.

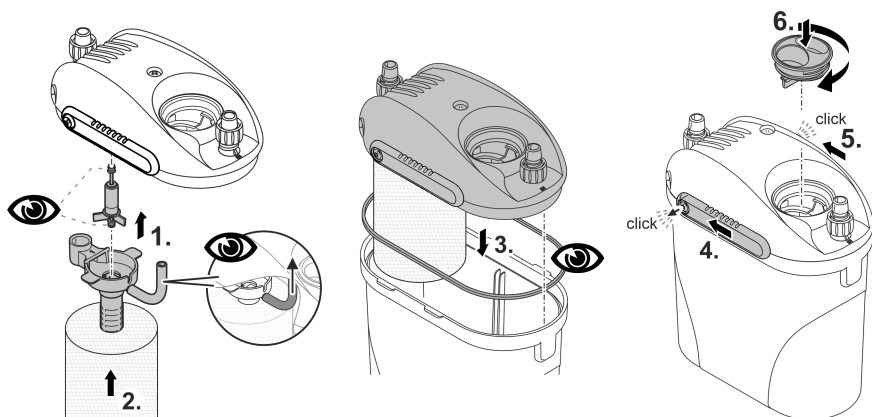
## Rozkładanie urządzenia w celu wyczyszczenia i serwisu



PDG0009

Podczas składania należy zwrócić uwagę:

- Obydwe wkładki gumowe zespołu wirnika muszą być prawidłowo osadzone.
- Wąż odpowietrzający przy koszu ssawnym musi być skierowany do góry.
- Uszczelka zbiornika musi być czysta i bez uszkodzeń.
- Obydwa zamknięcia przesuwne przy głowicy urządzenia muszą być zamknięte. Przycisk zwalnający blokadę musi zatrzasnąć się w słyszalny sposób.



PDG0010

## Usuwanie usterek

Usterka	Przyczyna	Środek zaradczy
Urządzenie nie włącza się	Brak napięcia sieciowego	Sprawdzić napięcie sieciowe
	Zespół wirnika zablokowany	Oczyszczyć
	Za niski poziom wody w zbiorniku	Napełnić wodą
Niedostateczna wydajność ssania	Zagięty wąż	Wyrównać ustawienie.
	Zanieczyszczona pianka filtracyjna	Oczyszczyć
	Zatkany kosz ssawny	Oczyszczyć
	Zanieczyszczony układ przewodów	Oczyszczyć
	Zużyty zespół wirnika	Wymiana zespołu wirnika
Donośniejsze odgłosy pracy	Powietrze w filtrze	<ul style="list-style-type: none"> <li>• Skontrolować poziom wody w zbiorniku, w razie potrzeby napełnić wodą.</li> <li>• Otwór rury ssawnej zanurzyć w wodzie i włączyć pompę na kilka minut, aż ujdzie całe powietrze.</li> </ul>
	Wąż odpowietrzający nie jest prawidłowo ustawiony	Poprawić osadzenie węża odpowietrzającego na koszu ssawnym. Wąż musi być skierowany do góry.

## Dane techniczne

Opis	EDEN PDG 60		
Napięcie znamionowe	V AC		230
Częstotliwość sieci	Hz		50
Pobór mocy	W		5
Stopień ochrony			IPX8
Wydajność pompowania	maksymalnie	l/h	300
Wysokość tłoczenia	maksymalnie	m	0,7
Dopuszczalny zakres temperatury wody		°C	+4 ... 35
Wąż, krótki	Długość	cm	50
	Średnica wewnętrzna	mm	8
Wąż, długi	Długość	cm	100
	Średnica wewnętrzna	mm	8
Rura ssania, mała	Długość	cm	27,5
	Średnica wewnętrzna	mm	13
Rura ssania, duża	Długość	cm	27,4
	Średnica wewnętrzna	mm	25
Długość kabla sieciowego		m	1,5

Opis		EDEN PDG 60	
Wymiary	Długość	mm	150
	Szerokość	mm	90
	Wysokość	mm	165
Masa akwarium (pustego)		kg	0,62

## Części ulegające zużyciu

- Jednostka wirnikowa
- Pianka filtrująca
- Przyssawka

## Usuwanie odpadów

### WSKAZÓWKA

Urządzenia nie wolno wyrzucać do pojemnika na odpady komunalne.

- ▶ Urządzenie należy oddać w wyznaczonym punkcie zbiórki surowców wtórnych.
- ▶ W razie wystąpienia pytań prosimy zwrócić się do lokalnego przedsiębiorstwa gospodarki odpadami. Tak można otrzymać informacje o prawidłowej utylizacji urządzenia.
- ▶ Przed przystąpieniem do utylizacji należy odciąć przewód zasilający urządzenia.

## Bezpečnostní pokyny

### Elektrická přípojka

- Přístroje zapojte pouze tehdy, shodují-li se elektrické údaje přístroje s dostupným napájením.
- Přístroj připojte pouze do zásuvky instalované v souladu s předpisy.
- Chraňte otevřené zástrčky a zásuvky před vlhkostí.

### Bezpečný provoz

- Dříve než sáhnete do vody, odpojte všechny elektrické přístroje od elektrického proudu. V opačném případě hrozí vážné nebo smrtelné úrazy následkem zasažení elektrickým proudem.
- Nepoužívejte přístroj, pokud jsou poškozeny elektrické vodiče nebo kryt.
- Nepoužívejte přístroj, pokud je jeho přívodní kabel poškozený. Přívodní kabel nelze vyměnit.
- Nikdy netahejte za elektrické rozvody a vodiče. Především pak nesmíte žádné přístroje přenášet za jejich vodiče a kabely.
- Pokládejte vodiče tak, aby byly chráněny před poškozením a nikdo o ně nemohl zakopnout.
- Nepoužívejte přístroj v kombinaci s chemikáliemi, potravinami, hořlavými a výbušnými látkami nebo jinými kapalinami, než je voda.
- Tento přístroj smí používat děti od 3 let a osoby se sníženými tělesnými, sensorickými nebo mentálními schopnostmi nebo s nedostatečnými zkušenostmi a znalostmi pouze v případě, že jsou pod dohledem, nebo že jsou poučeny o bezpečném používání přístroje a chápou nebezpečí, která z tohoto použití vyplývají. Děti si nesmí s přístrojem hrát. Čištění a uživatelská údržba nesmí být prováděna dětmi bez dozoru.
- Nikdy neprovádějte technické změny na přístroji.
- Používejte pouze originální náhradní díly a příslušenství.
- Při potížích kontaktujte autorizovaný zákaznický servis nebo společnost EDEN.

CS

### Použití v souladu s určeným účelem

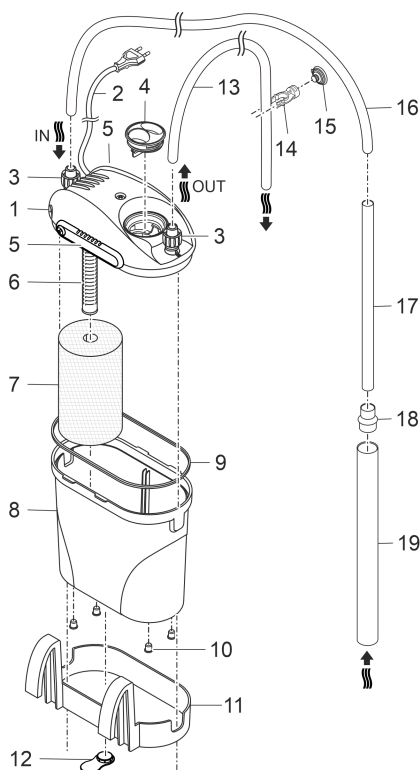
Výrobek, popsáný v tomto návodu, používejte pouze následujícím způsobem:

- K čištění akvárií.
- Pro provoz se sladkou vodou nebo mořskou vodou.
- V místnostech a pro soukromé akvaristické účely.
- Při dodržení technických údajů. (→ Technické údaje)

## Popis výrobku

Gravel Cleaner funguje jako vysavač k odstranění nečistot. Díky filtračnímu molitanu, který je integrován v krytu, zůstávají nečistoty v nádrži a voda se do akvária vrací vyčištěná.

## Přehled



- |    |   |
|----|---|
| 1  | Hlava přístroje s čerpadlem   |
| 2  | Síťový kabel  |
| 3  | Hadicová přípojka   |
| 4  | Zátka   |
| 5  | Posuvný uzávěr hlavy přístroje  |
| 6  | Sací koš s odzdušňovací hadicí  |
| 7  | Filtrační molitan   |
| 8  | Nádrž   |
| 9  | Těsnění nádrže  |
| 10 | Patky nádrže pro umístění filtru vedle akvária.                         |
| 11 | Držák pro zavěšení filtru na vnější straně stěny akvária.               |
| 12 | Distanční rozpěrka na stěnu akvária pro variantu instalace „zavěšením“. |
| 13 | Krátká hadice (zpětný oběh vody)  |
| 14 | Hadicová svorka   |
| 15 | Přísavka pro hadicovou svorku   |
| 16 | Dlouhá hadice (přívod vody)   |
| 17 | Malá sací trubka  |
| 18 | Adaptér trubky  |
| 19 | Velká sací trubka   |

PDG0002

## Symbols na přístroji

# IPX8



Přístroj je chráněn proti trvalému potopení do hloubky až 1 m.



Třída ochrany II, bezpečná elektrická ochrana před sítí zesílenou nebo dvojitou izolací



Používejte přístroj pouze ve vnitřních prostorách.



Nelikvidujte přístroj v běžném komunálním odpadu.



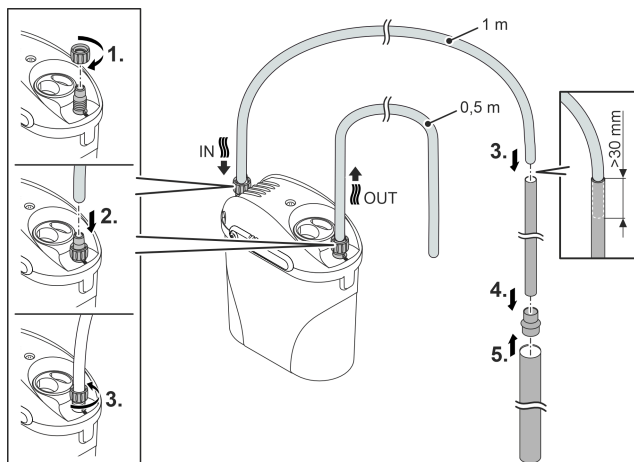
Přečtěte si návod k použití.



## Instalace a připojení

- ❶ Všechny filtrační materiály před prvním použitím důkladně vypláchněte teplou vodou z vodovodu, abyste odstranili případné znečištění. (→ Čištění a údržba)

### Vytvoření připojení

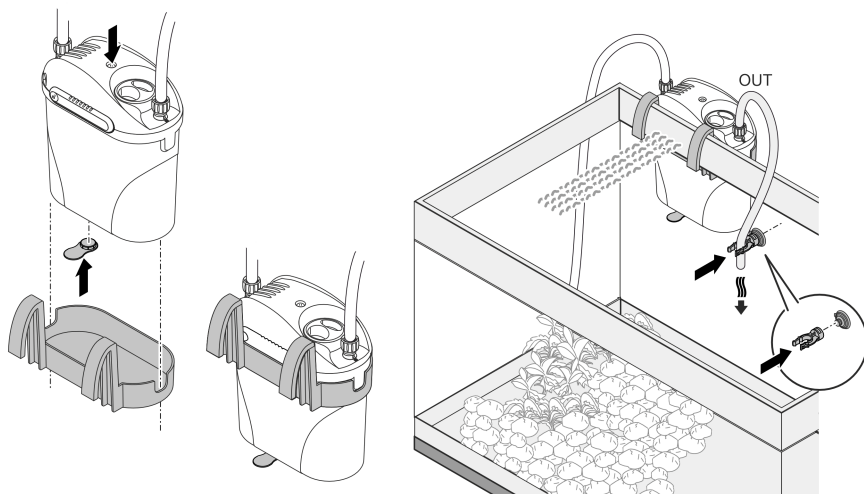


PDG0004

- ❶ Hadice se lépe nasazuje, pokud byla předem navlhčena.

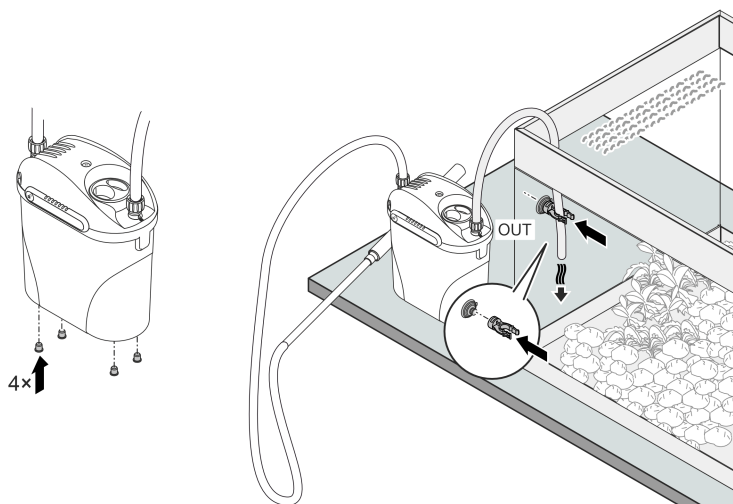
# Instalace

## Varianta 1



PDG0006

## Varianta 2



PDG0005

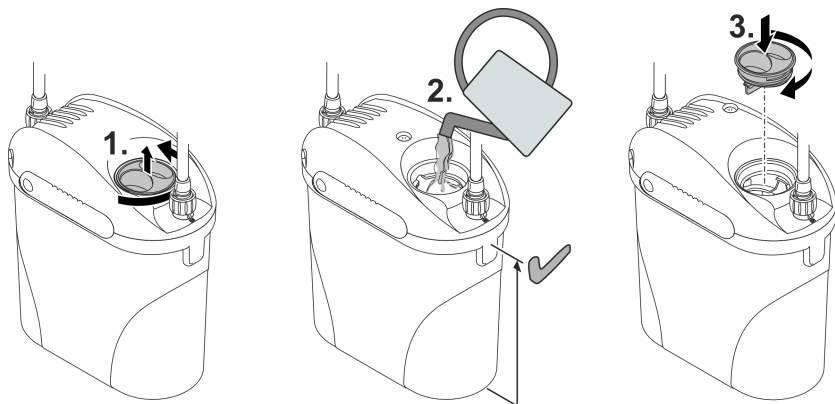
## Uvedení do provozu

### UPOZORNĚNÍ

Čerpadlo nesmí běžet nasucho. V opačném případě může dojít ke zničení čerpadla.

► Příklad se smí uvést do provozu pouze tehdy, je-li nádrž zcela plná.

### Nádobu naplňte vodou



PDG0007

### Uvedení přístroje do provozu

Aby přístroj nenasával vzduch, musí být sací otvor před zapnutím ponořen pod vodu a po celou dobu provozu musí být pod vodou.

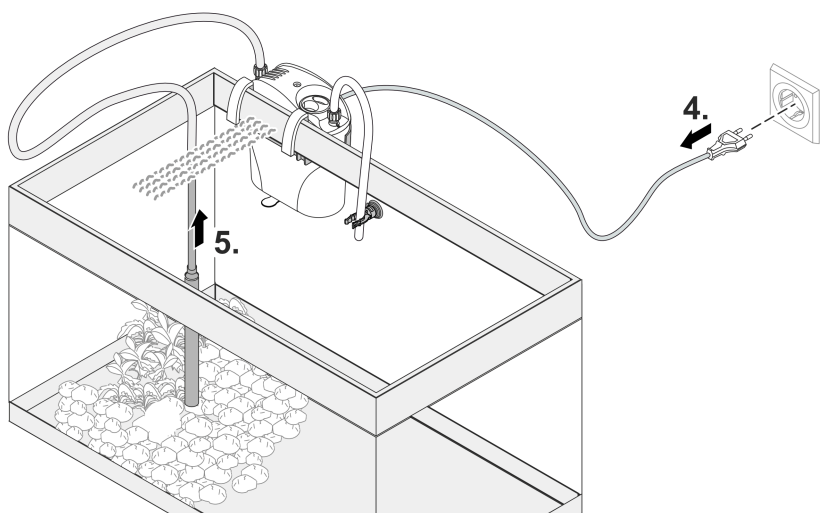
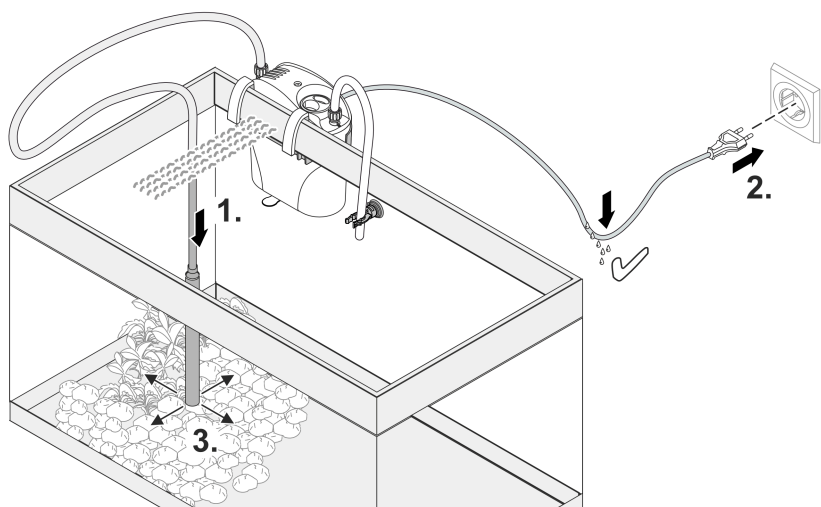
**Zapnutí:** Zapojte síťovou zástrčku do zásuvky.

- Příklad se okamžitě zapne.
- Síťový kabel položte tak, aby vznikla odkapávací smyčka a nejnižší bod byl pod úrovní zásuvky. Tím se zabrání vniknutí kapající vody do zásuvky.
- Před čištěním počkejte, až v přístroji nebude žádný vzduch. K tomu obvykle dochází po několika minutách, kdy se přístroj ztiší.

**Vypnutí:** Odpojte síťovou zástrčku ze zásuvky.

- Po každém použití vyčistěte nádrž a filtrační molitan. (→ Čištění a údržba)

CS

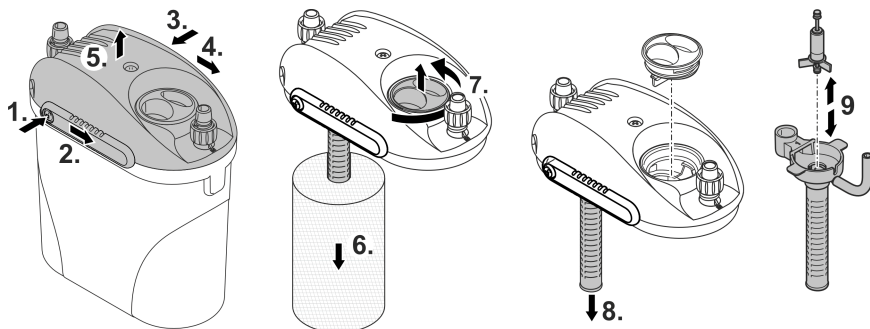


PDG0008

## Čištění a údržba

- V případě potřeby přístroj vyčistěte čistou vodou a měkkým kartáčem.
- Nepoužívejte agresivní čisticí prostředky ani chemická ředidla, neboť by mohly poškodit plášť, nebo negativně ovlivnit funkce přístroje.
- Při čištění a prvním použití nových filtračních materiálů je opláchněte teplou vodou z vodovodu.

## Rozebrání přístroje k vyčištění a provedení údržby

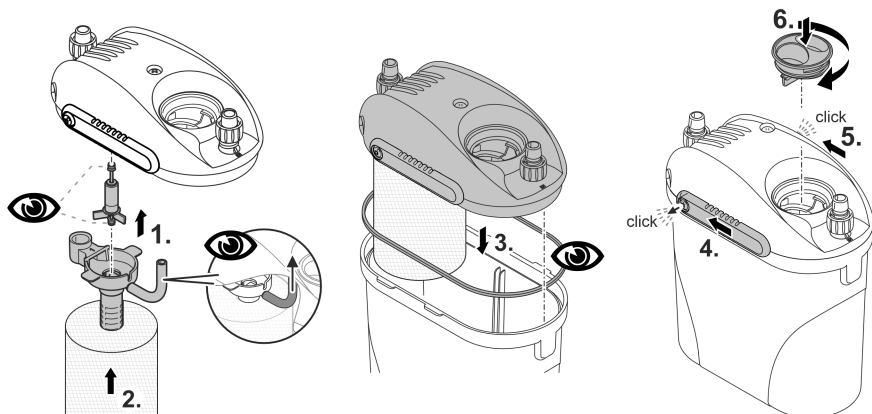


PDG0009

Při montáži dodržujte následující:

- Obě pryžová ložiska rotoru musí být správně usazena v příslušných úchytech.
- Odvzdušňovací hadice na sacím koši musí směřovat nahoru.
- Těsnění nádrže musí být čisté a nepoškozené.
- Oba posuvné uzávěry na hlavě přístroje musí být zavřené. Tlačítko pro odjištění musí slyšitelně zacvaknout.

CS



PDG0010

## Odstraňování poruch

Porucha	Příčina	Řešení
Přístroj se nerozběhne	Není přítomno síťové napětí	Zkontrolujte síťové napětí
	Rotor je zablokovaný	Čištění
	V nádrži je příliš nízká hladina vody	Nalijte vodu
Nedostatečný sací výkon	Vyrovnejte zalomenou hadici.	
	Filtrační pěna je znečištěná	Čištění
	Sací koš ucpaný	Čištění
	Systém vedení je znečištěný	Čištění
	Rotor je opotřebovaný	Výměna rotoru
Zvýšená tvorba hluku	Vzduch ve filtru	<ul style="list-style-type: none"> <li>Zkontrolujte v nádrži hladinu vody a v případě potřeby ji doplňte.</li> <li>Ponořte otvor sací trubky pod vodu a nechte čerpadlo několik minut běžet, dokud z ní neunikne vzduch.</li> </ul>
	Odvzdušňovací hadice není umístěna správně	Upravte usazení odvzdušňovací hadice na sacím koši. Hadice musí směřovat nahoru.

## Technické údaje

Popis	EDEN PDG 60		
Jmenovité napětí	V AC		230
Frekvence sítě	Hz		50
Příkon	W		5
Stupeň krytí			IPX8
Přepavní výkon	maximálně	l/h	300
Dopravní výška	maximálně	m	0,7
Dovolený rozsah teploty vody		°C	+4 ... 35
Hadice, krátká	Délka	cm	50
	Vnitřní průměr	mm	8
Hadice, dlouhá	Délka	cm	100
	Vnitřní průměr	mm	8
Sací trubka, malá	Délka	cm	27,5
	Vnitřní průměr	mm	13
Sací trubka, velká	Délka	cm	27,4
	Vnitřní průměr	mm	25
Délka síťového přívodního kabelu	m		1,5

Popis		EDEN PDG 60	
Rozměry	Délka	mm	150
	Šířka	mm	90
	Výška	mm	165
Hmotnost (prázdná)		kg	0,62

## Súčasťi podliehajúce opotrebeniu

- Rotor
- Filtrační pěna
- Přířavka

## Likvidace

### UPOZORNĚNÍ

Toto zařízení nesmí být likvidováno společně s komunálním odpadem.

- ▶ Likvidujte zařízení ve sběrném dvoře.
- ▶ V případě dotazů kontaktujte místní společnost k likvidaci odpadů. U ní získáte informace o správné likvidaci zařízení.
- ▶ Předtím znemožněte další použití přístroje odříznutím kabelů.

## Bezpečnostné pokyny

### Prípojka elektrickej energie

- Prístroj pripájajte iba vtedy, ak sa zhodujú elektrické údaje prístroja a napájania elektrickým prúdom.
- Prevádzkujte prístroj len na zásuvke nainštalovanej podľa predpisov.
- Otvorené zástrčky a zásuvky chráňte pred vlhkosťou.

### Bezpečná prevádzka

- Odpojte všetky elektrické prístroje vo vode od elektrickej siete, skôr ako siahnete do vody. V opačnom prípade hrozia ťažké zranenia alebo smrť elektrickým prúdom.
- Nepoužívajte prístroj, ak sú elektrické vedenia alebo kryty poškodené.
- Prístroj vyhodte, ak je sieťový napájací kábel poškodený. Vedenie pre pripojenie do siete nie je možné vymeniť.
- Nikdy neťahajte za elektrické vedenia. Na kábli nenoste žiadne zariadenie.
- Vedenia pokladajte tak, aby boli chránené pred poškodeniami a aby o ne nemohol nikto zakopnúť.
- Prístroj nepoužívajte v spojení s chemikáliami, potravinami, horľavými, výbušnými látkami alebo inými kvapalinami ako je voda.
- Tento prístroj môžu používať deti staršie ako 3 rokov a osoby so zníženými fyzickými, zmyslovými alebo mentálnymi schopnosťami alebo s nedostatočnými skúsenosťami a znalosťami, keď sú pod dohľadom alebo boli poučené o bezpečnom používaní prístroja a pochopili nebezpečenstvá, ktoré z toho vyplývajú. Deti sa s prístrojom nesmú hrať. Deti nesmú vykonávať čistenie a používateľskú údržbu.
- Nikdy na prístroji nevykonávajte technické zmeny.
- Používajte len originálne náhradné diely príslušenstvo.
- Ak máte akékoľvek problémy, obráťte sa na autorizovaný servis alebo spoločnosť EDEN.

## Použitie v súlade s určeným účelom

Výrobok opísaný v tomto návode používajte výlučne týmto spôsobom

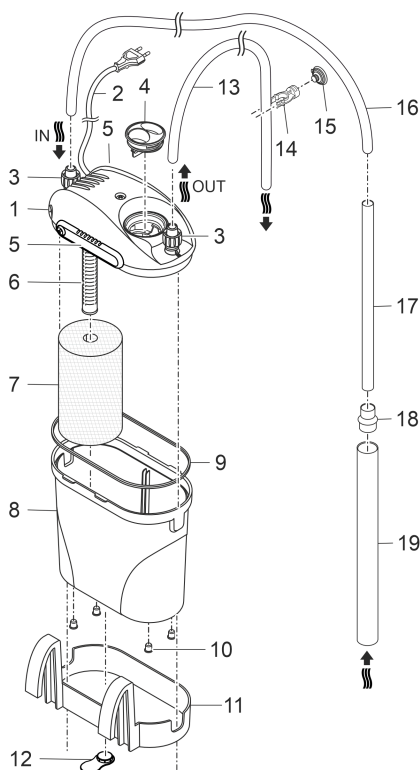
- Na čistenie akvárií.
- Pre prevádzku so sladkou alebo s morskou vodou.
- V priestoroch a na súkromné akvaristické účely.
- Pri dodržiavaní technických údajov. (→ Technické údaje)



## Popis výrobku

Gravel Cleaner funguje ako vysávač na odstraňovanie štrku. Filtračná špongia integrovaná v puzdre udržiava štrk v nádobe a voda sa čistí a vracia do akvária.

## Prehľad



- |    |   |
|----|---|
| 1  | Hlava prístroja s čerpadlom   |
| 2  | Sieťový kábel   |
| 3  | Hadicová prípojka   |
| 4  | Upchávka  |
| 5  | Posuvný uzáver hlavy prístroja  |
| 6  | Sací kôš s odzdušňovacou hadicou                                      |
| 7  | Filtračná špongia   |
| 8  | Nádoba  |
| 9  | Tesnenie nádoby   |
| 10 | Nohy nádoby na umiestnenie filtra vedľa akvária.                      |
| 11 | Držiak na zavesenie filtra na vonkajšiu stranu steny akvária.         |
| 12 | Dištančný držiak na stenu akvária pre variant inštalácie „zavesenie“. |
| 13 | Krátka hadica (spätný tok vody)                                       |
| 14 | Hadícová svorka   |
| 15 | Prísavka na hadicovú svorku   |
| 16 | Dlhá hadica (prívod vody)   |
| 17 | Malá sacia rúra   |
| 18 | Rúrový adaptér  |
| 19 | Veľká sacia rúra  |

PDG0002

## Symbole na zariadení

**IPX8**



Prístroj je chránený proti trvalému ponoreniu do hĺbky 1 m.



Trieda ochrany II, bezpečné elektrické oddelenie od siete vďaka zosilnej alebo dvojitej izolácii



Prístroj používajte len vo vnútorných priestoroch.



Prístroj nelikvidujte s bežným domovým odpadom.



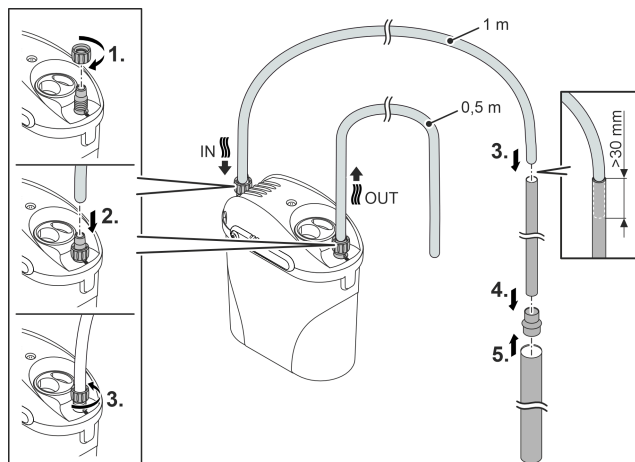
Prečítajte si návod na použitie.

SK

## Inštalácia a pripojenie

- ❗ Filtračné materiály pred prvým použitím dôkladne vypláchnite teplou vodou z vodovodu, aby ste odstránili možné znečistenia. (→ Čistenie a údržba)

### Vytvorenie pripojení

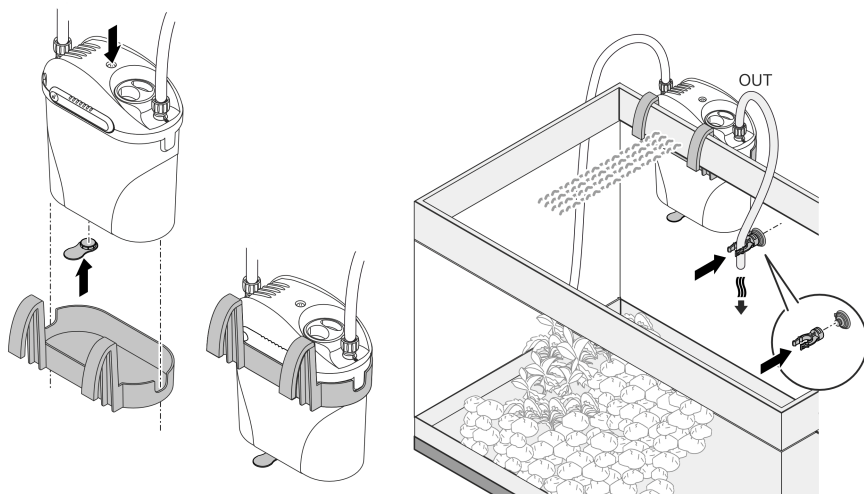


PDG0004

- ❗ Hadica sa ľahšie inštaluje, ak bola predtým navlhčená.

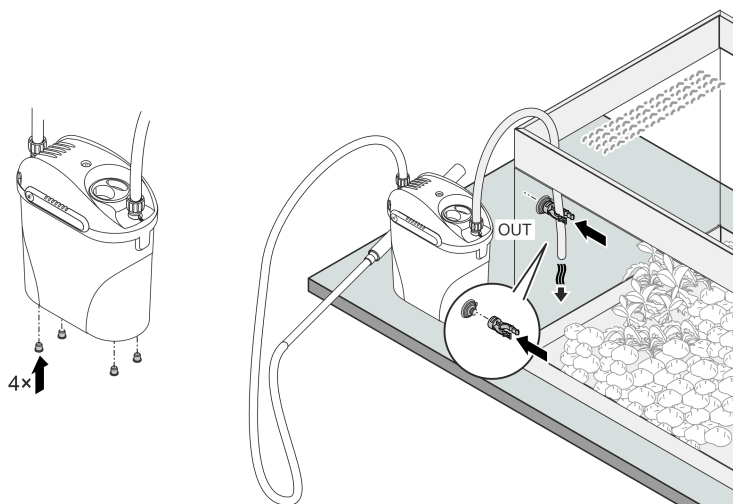
# Inštalácia

## Variet 1



PDG0006

## Variet 2



PDG0005

SK

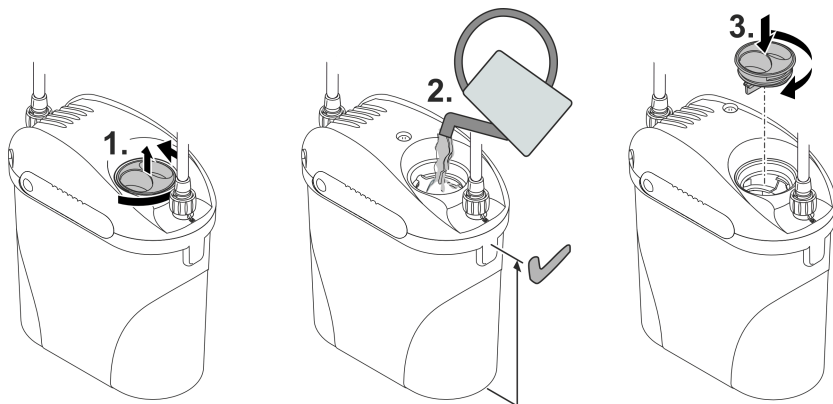
## Uvedenie do prevádzky

### UPOZORNENIE

Čerpadlo nesmie bežať nasucho. V opačnom prípade sa môže zničiť čerpadlo.

► Prístroj sa smie uviesť do prevádzky len vtedy, keď je nádoba úplne plná.

### Nádobu naplňte vodou



PDG0007

### Uvedenie prístroja do prevádzky

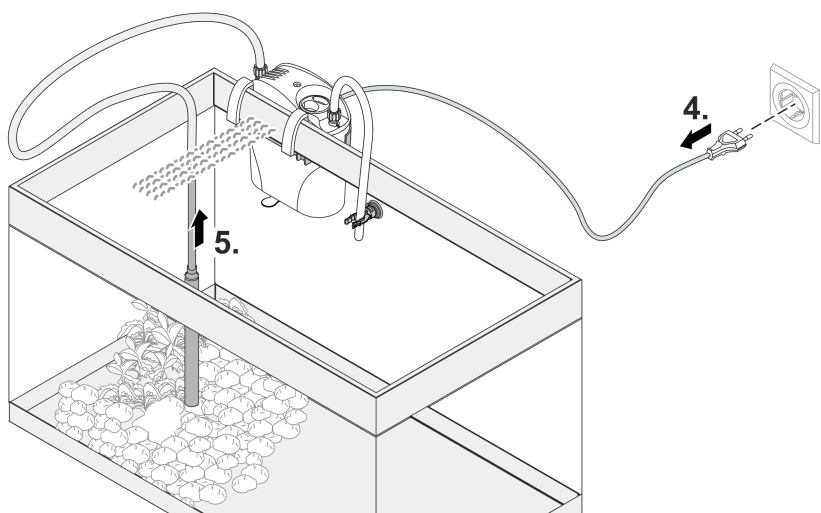
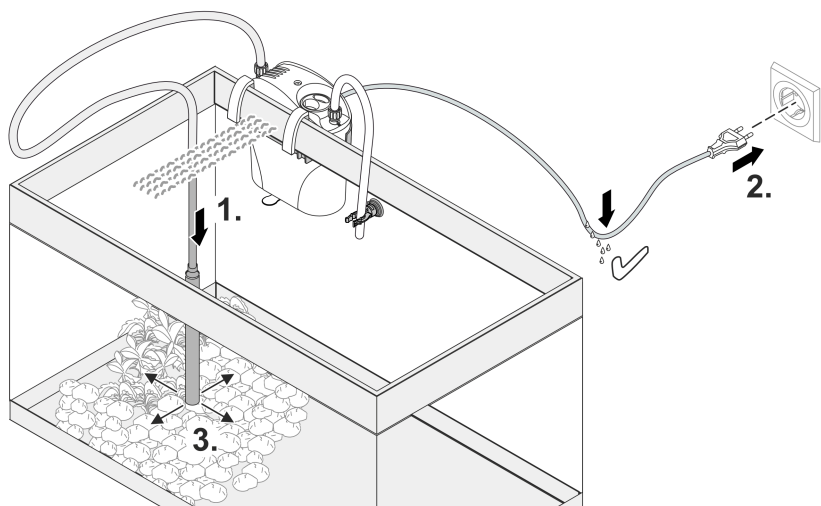
Aby prístroj nenasával vzduch, musí byť sací otvor pred zapnutím ponorený pod vodou a počas prevádzky musí byť stále pod vodou.

**Zapnutie:** Zasuňte sieťovú zástrčku do zásuvky.

- Prístroj sa okamžite zapne.
- Sieťový kábel uložte tak, aby vznikla zachytávacia slučka a aby najhlbší bod ležal pod zásuvkou. Kvapkajúca voda sa tak nemôže dostať do zásuvky.
- Počkajte s čistením, kým sa v prístroji nenachádza žiadny vzduch. Zvyčajne sa tak stane po niekoľkých minútach, keď prístroj utíchne.

**Vypnutie:** Vytiahnite sieťovú zástrčku zo zásuvky.

- Nádobu a filtračnú špongiu čistite po každom použití. (→ Čistenie a údržba)



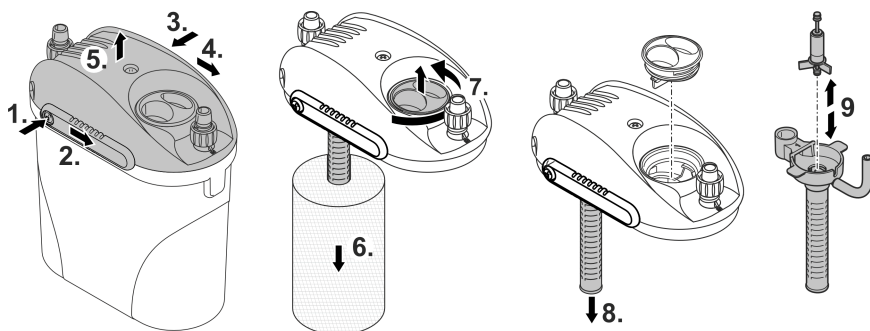
SK

PDG0008

## Čistenie a údržba

- Prístroj v prípade potreby očistite čistou vodou a mäkkou kefkou.
- Nepoužívajte agresívne čistiace prostriedky alebo chemické roztoky, pretože poškodíte telo alebo môžete narušiť funkciu prístroja.
- Pri čistení a pri prvom použití nových filtračných materiálov ich opláchnite teplou vodou z vodovodu.

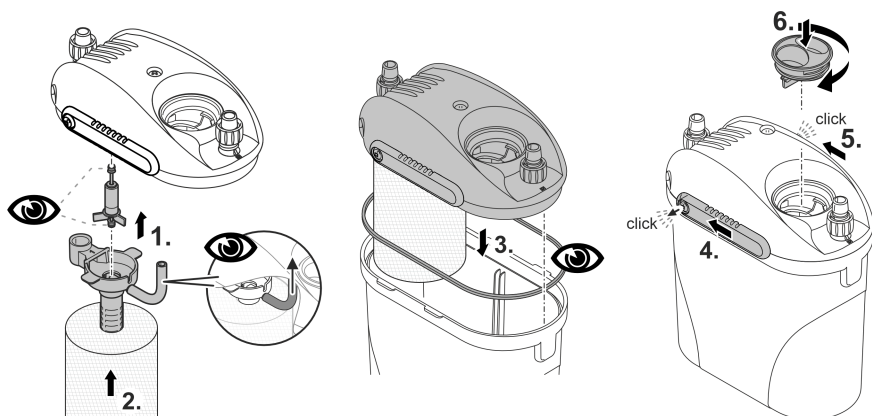
## Rozobratie prístroja na čistenie a údržbu



PDG0009

Pri montáži dodržiavajte:

- Obe gumové ložiská obežnej jednotky musia byť správne uložené v príslušných držiakoch.
- Odvzdušňovacia hadica na sacom koši musí smerovať nahor.
- Tesnenie nádoby musí byť čisté a nepoškodené.
- Obidva posuvné uzávery na hlave prístroja musia byť zatvorené. Uvoľňovacie tlačidlo sa musí počuteľne zaistiť.



PDG0010

## Odstráňte poruchu

Porucha	Príčina	Náprava
Prístroj sa neuvedie do činnosti	Chýba sieťové napätie	Skontrolujte sieťové napätie
	Obežná jednotka blokováná	Čistenie
	Príliš nízka hladina vody v nádobe	Naplňte vodu
Nedostatočný sací výkon	Ohnutá hadica	Vyrovajte.
	Filtračná pena je znečistená	Čistenie
	Nasávací kôš je upchatý	Čistenie
	Potrubný systém je znečistený	Čistenie
	Obežná jednotka opotrebovaná	Vymeňte obežnú jednotku
Zvýšenie hlučnosti	Vzduch vo filtri	<ul style="list-style-type: none"> <li>• Skontrolujte hladinu vody v nádobe, príp. naplňte vodou.</li> <li>• Ponorte otvor sacej rúry pod vodu a nechajte čerpadlo bežať niekoľko minút, kým neunikne vzduch.</li> </ul>
	Odvdzušňovacia hadica nie je v správnej polohe	Upravte osadenie odvdzušňovacej hadice na sacom koši. Hadica musí byť vyrovnaná nahor.

## Technické údaje

Opis	EDEN PDG 60		
Menovité napätie	V AC		230
Sieťová frekvencia	Hz		50
Príkon	W		5
Trieda krytia			IPX8
Dopravný výkon	maximálne	l/h	300
Dopravná výška	maximálne	m	0,7
Prípustný rozsah teploty vody		°C	+4 ... 35
Hadica, krátka	Dĺžka	cm	50
	Vnútorný priemer	mm	8
Hadica, dlhá	Dĺžka	cm	100
	Vnútorný priemer	mm	8
Sacia rúra, malá	Dĺžka	cm	27,5
	Vnútorný priemer	mm	13
Sacia rúra, veľká	Dĺžka	cm	27,4
	Vnútorný priemer	mm	25
Dĺžka sieťového prípojného kábla		m	1,5

Opis		EDEN PDG 60	
Rozmery	Dĺžka	mm	150
	Šírka	mm	90
	Výška	mm	165
Hmotnosť (prázdna)		kg	0,62

## Súčasti podliehajúce opotrebeniu

- Obežná jednotka
- Filtračná pena
- Prísavka

## Likvidácia

### UPOZORNENIE

Tento prístroj sa nesmie likvidovať spolu s domovým odpadom.

- ▶ Prístroj zlikvidujte prostredníctvom určeného systému na spätný odber.
- ▶ V prípade otázok sa obráťte na miestnu spoločnosť pre likvidáciu odpadu. Tá vám poskytne informácie o správnom zneškodnení prístroja.
- ▶ Prístroj znefunkčnite prerezaním kábla.



## Varnostna navodila

### Priključitev na električno omrežje

- Priključitev naprave je dovoljena le, če se električni podatki naprave ujemajo s podatki električnega napajanja.
- Napravo je dovoljeno priključiti le v vgrajeno vtičnico, ki je v skladu s predpisi.
- Nepokrite vtiče in vtičnice zaščitite pred vlago.

### Varna uporaba

- Vse električne naprave in instalacije izključite iz električnega omrežja, preden sežete v vodo. Drugače lahko pride do hudih telesnih poškodb ali smrti zaradi električnega udara.
- Naprave ne uporabljajte, če so električni kablji ali ohišje poškodovani.
- Napravo odstranite, če je omrežni priključni vod poškodovan. Omrežnega priključnega voda ni možno zamenjati.
- Nikoli ne vlecite za električne kable. Nobenih naprav ne nosite za njihove kable.
- Vode polagajte tako, da so zaščiteni pred poškodbami in da nihče ne more pasti čez njih.
- Naprave ne uporabljajte v povezavi s kemikalijami, živili, vnetljivimi, eksplozivnimi snovmi ali tekočinami, ki niso voda.
- To napravo lahko uporabljajo otroci, stari 3 let in več, ter osebe z zmanjšanimi telesnimi, zaznavnimi ali psihičnimi sposobnostmi ali osebe s pomanjkanjem izkušenj in znanja, če so pri tem pod nadzorom ali so bile seznanjene z varno uporabo naprave in razumejo posledične nevarnosti. Otroci se ne smejo igrati z napravo. Čiščenja in uporabniškega vzdrževanja ne smejo izvajati otroci, ki so brez nadzora.
- Naprave v nobenem primeru ni dovoljeno tehnično spreminjati.
- Uporabljajte le originalne nadomestne dele in opremo.
- V primeru težav se obrnite na pooblaščen službo za stranke ali družbo EDEN.

### Pravilna uporaba

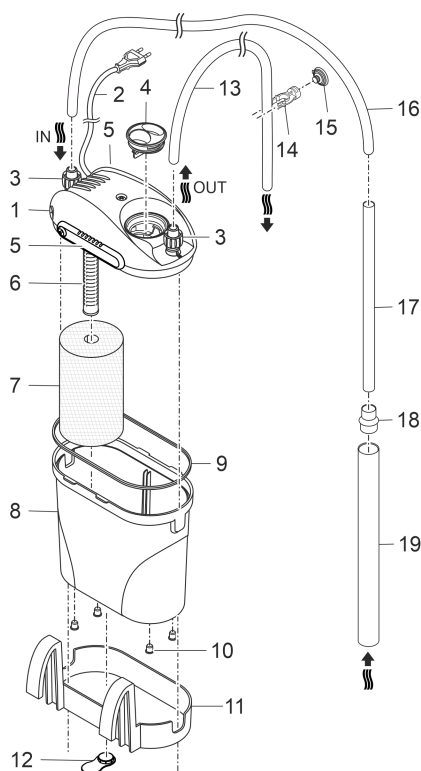
Izdelek, opisan v tem priročniku, uporabljajte le na naslednji način:

- Za čiščenje akvarijev.
- Za uporabo v sladki ali slani vodi.
- V zaprtih prostorih ter v zasebne namene.
- Ob upoštevanju tehničnih podatkov. (→ Tehnični podatki)

## Opis izdelka

Gravel Cleaner dela s sesalnikom za odsesavanje brozga. Prek v ohišje integrirane filtrirne gobe ostane brozga v posodi, voda pa je očiščena dovedena nazaj v akvarij.

## Pregled



- |    |   |
|----|---|
| 1  | Glava naprave s črpalko   |
| 2  | Omrežni kabel   |
| 3  | Priključek gibke cevi   |
| 4  | Zapiralni lonček  |
| 5  | Drсни zaklep glave naprave                                      |
| 6  | Sesalna košara z odzračevalno cevjo                             |
| 7  | Filtrska goba   |
| 8  | Posoda  |
| 9  | Tesnilo posode  |
| 10 | Noge posode za postavitev filtra poleg akvarija.                |
| 11 | Držalo za obešanje filtra zunaj na steno akvarija.              |
| 12 | Distančnik do stene akvarija pri različni postavitvi "Obešeno". |
| 13 | Kratka cev (povratni tok vode)                                  |
| 14 | Objemka cevi  |
| 15 | Prisesek za objemko cevi  |
| 16 | Dolga cev (dotok vode)  |
| 17 | Majhna sesalna cev  |
| 18 | Adapter cevi  |
| 19 | Velika sesalna cev  |

PDG0002

## Simboli na napravi

**IPX8**



Naprava zagotavlja zaščito pred trajno potopitvijo do globine 1 m.



Zaščitni razred II, ojačana ali podvojena izolacija omogoča varen odklop z omrežja.



Napravo uporabljajte samo v notranjih prostorih.



Naprave ne odvrzite med običajne gospodinske odpadke.

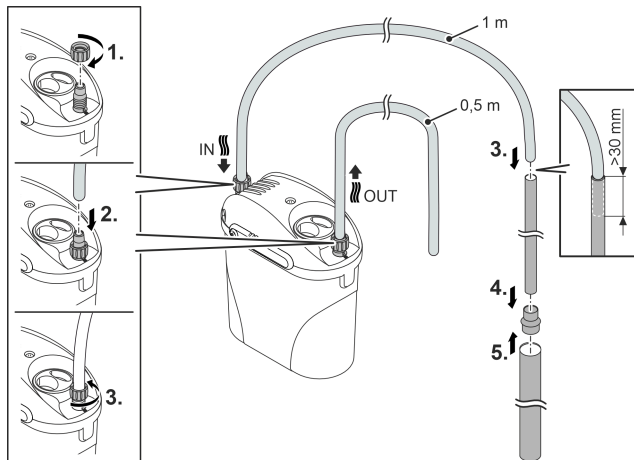


Preberite navodila za uporabo.

## Postavitev in priklop

- ❶ Ves filtrirni material pred prvo uporabo temeljito sperite s toplo vodo, da odstranite morebitne nečistoče. (→ Čiščenje in vzdrževanje)

## Vzpostavitev priključkov

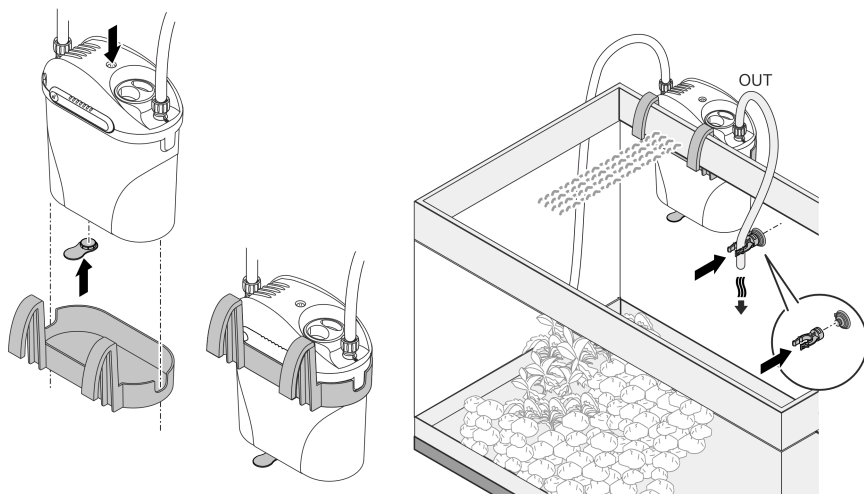


PDG0004

- ❶ Cev lahko lažje namestite, če ga predhodno navlažite.

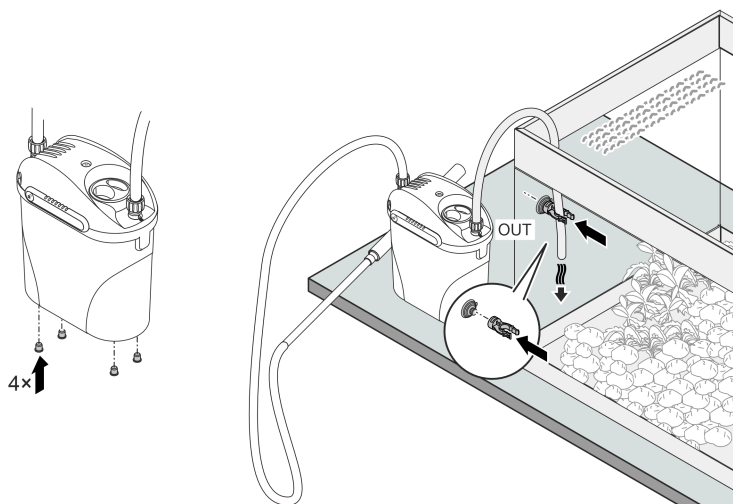
# Postavitev

## Različica 1



PDG0006

## Različica 2



PDG0005

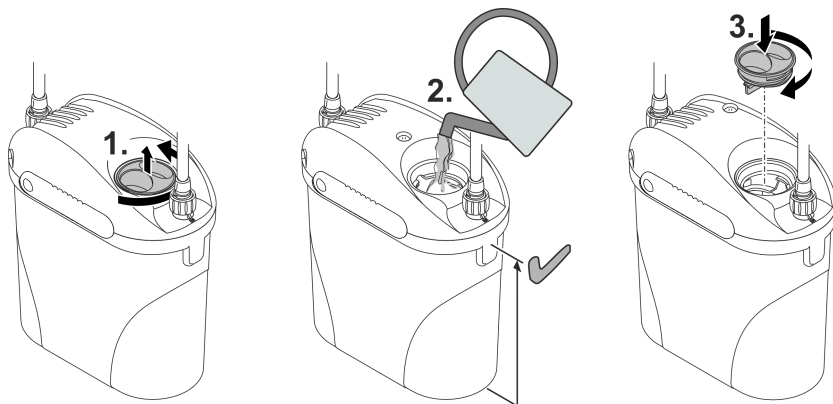
# Zagon

## NASVET

Črpalka ne sme delovati na suho. V nasprotnem primeru se lahko črpalka okvari.

► Napravo je dovoljeno zagnati samo s povsem napolnjeno posodo.

## Posodo napolnite z vodo



PDG0007

## Zagon naprave

Za preprečitev, da bi naprava vsesala zrak, je treba sesalno odprtino pred vklopom potopiti v vodo in jo med delovanje ves čas držati pod vodo.

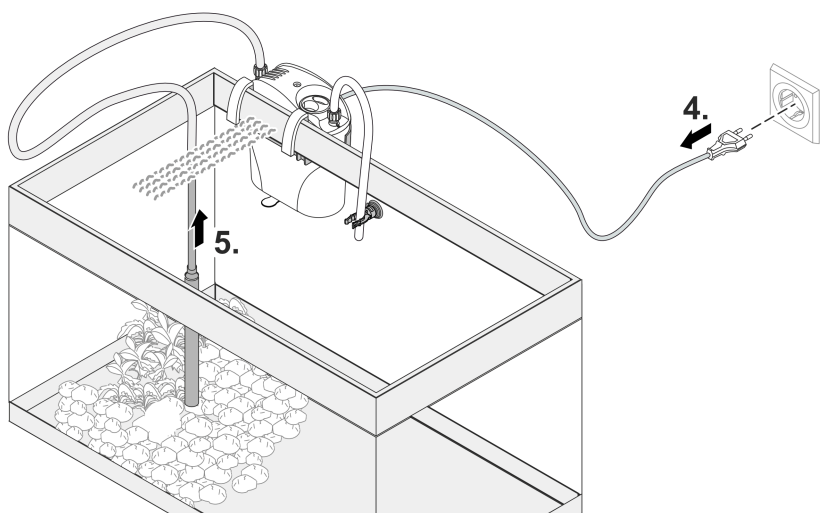
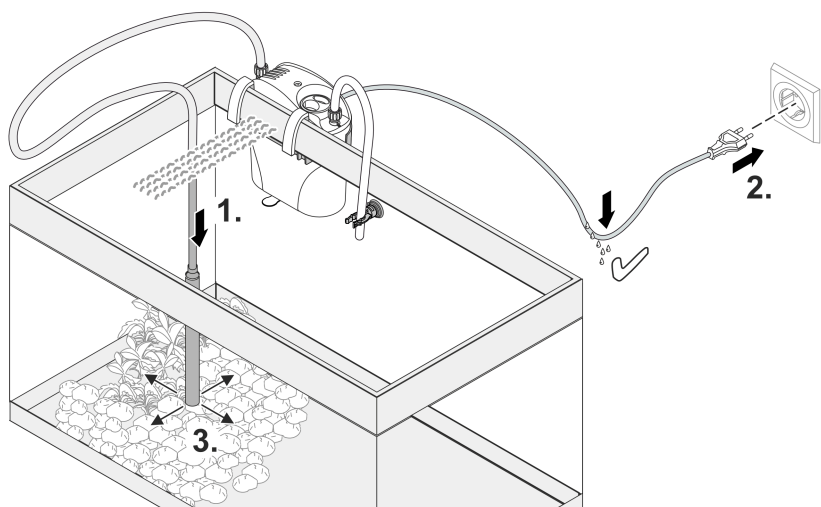
**Vklop:** Omrežni vtič priključite v omrežno vtičnico.

- Naprava se takoj vklopi.
- Omrežni kabel vgradite tako, da boste ustvarili odkapno zanko, najnižja točka pa je pod višino vtičnice. Tako kapljajoča voda ne more priti v vtičnico.
- Počakajte s čiščenjem, dokler se v napravi več ne nahaja zrak. To se praviloma zgodi po nekaj minutah, ko naprava postane tišja.

**Izklop:** Omrežni vtič izvlecite iz omrežne vtičnice.

- Po vsaki uporabi očistite posodo in filtrirno gobo. (→ Čiščenje in vzdrževanje)

SL

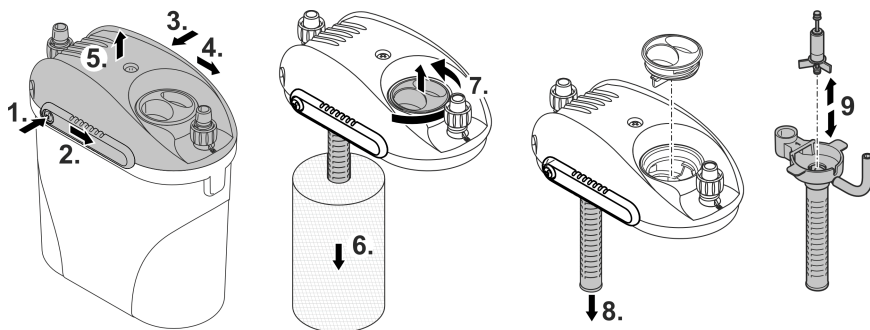


PDG0008

## Čiščenje in vzdrževanje

- Napravo po potrebi čistite s čisto vodo in z mehko krtačo.
- Ne uporabljajte agresivnih čistil ali kemijskih raztopin, ker lahko poškodujejo ohišje ali vplivajo negativno na delovanje naprave.
- Za čiščenje in ob prvi uporabi novih filtrirnih materialov le-te sperite s toplo vodo iz pipe.

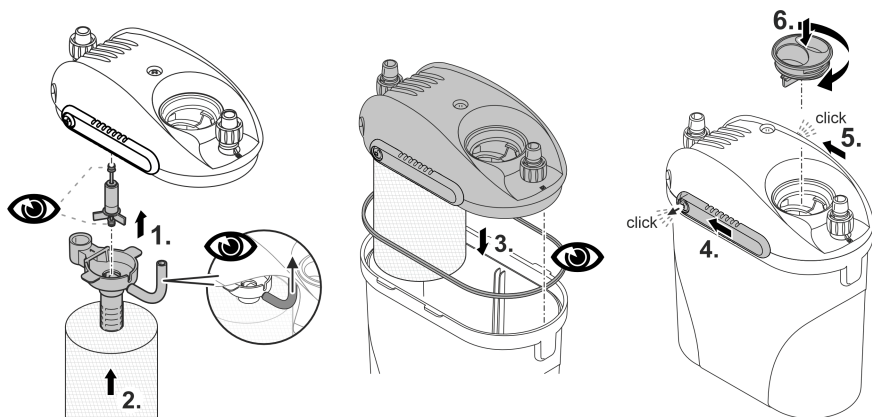
### Za čiščenje in vzdrževanje napravo razstavite



PDG0009

### Upoštevajte sestavo:

- Oba gumijasta ležaja tekalne enote se morata prilegati v ustrezne nosilce.
- Odzračevalna cev na sesalni košari mora biti obrnjena navzgor.
- Tesnilo posode mora biti čisto in nepoškodovano.
- Oba drsna zaklepa na glavi naprave morata biti zaprta. Gumb za sprostitve se mora zaskočiti na svojem mestu.



PDG0010

SL

## Odpravljanje motenj

Motnja	Vzrok	Ukrep
Naprava ne deluje	Ni omrežne napetosti	Preverite omrežno napetost.
	Tekalna enota je blokirana	Čiščenje
	Vodna gladina v posodi je prenizka	Dolijte vodo
Zmogljivost sesanja ni zadostna	Prepognjena cev	Izravnajte.
	Filtrska pena umazana	Čiščenje
	Sesalna košara je zamašena	Čiščenje
	Sistem vodov je umazan	Čiščenje
	Tekalna enota je obrabljena	Zamenjava tekalne enote
Povečano nastajanje hrupa	Zrak v filtru	<ul style="list-style-type: none"> <li>Preverite vodno gladino v posodi, po potrebi dolijte vodo.</li> <li>Odprtino sesalne cevi potopite pod vodo in črpalko nekaj minut pustite delovati, dokler ne odstranite ves zrak.</li> </ul>
	Odzračevalna cev ni pravilno nameščena	Popravite ležišče odzračevalne cevi na sesalni košari. Cev mora biti usmerjena navzgor.

## Tehnični podatki

Opis	EDEN PDG 60		
Nazivna napetost	V AC		230
Omrežna frekvenca	Hz		50
Nazivna moč	W		5
Vrsta zaščite			IPX8
Črpalna zmogljivost	največ	l/h	300
Višina črpanja	največ	m	0,7
Dovoljeni razpon temperature vode		°C	+4 ... 35
Cev, kratka	Dolžina	cm	50
	Notranji premer	mm	8
Cev, dolga	Dolžina	cm	100
	Notranji premer	mm	8
Sesalna cev, majhna	Dolžina	cm	27,5
	Notranji premer	mm	13
Sesalna cev, velika	Dolžina	cm	27,4
	Notranji premer	mm	25
Dolžina električnega priključnega kabla		m	1,5



Opis		EDEN PDG 60	
Dimenzije	Dolžina	mm	150
	Širina	mm	90
	Višina	mm	165
Teža (prazna)		kg	0,62

## Deli, ki se obrabijo

- Tekalna enota
- Filtrska pena
- Prisesek

## Odlaganje odpadkov

### NASVET

Te naprave ne smete zavreči med gospodinske odpadke.

- ▶ Napravo odstranite skozi za to predviden sistem sprejemanja odpadkov.
- ▶ Če imate kakršna koli vprašanja, se obrnite na lokalno podjetje za odstranjevanje odpadkov. Tam boste prejeli informacije o tem, kako pravilno odstraniti napravo.
- ▶ Pred tem naredite napravo neuporabno tako, da odrežete kabel.

## Sigurnosne napomene

### Električni priključak

- Priključite uređaj samo ako se električni podatci uređaja podudaraju s podacima opskrbe elektroenergijom.
- Priključite uređaj samo u propisno montiranu utičnicu.
- Zaštitite otvorene utikače i utičnice od vlage.

### Siguran rad

- Prije posezanja u vodu odvojite sve električne uređaje koji se nalaze u vodi od električne mreže. U suprotnom postoji mogućnost teških ozljeda ili smrti zbog električnog udara.
- Ne rabite uređaj ako su električni vodovi ili kućište oštećeni.
- Ako se kabel za napajanje ošteti ređaj zbrinite u otpad. Kabel za napajanje ne može se zamijeniti.
- Nikada nemojte vući za električne vodove. Nemojte nositi uređaj za njegov vod.
- Položite vodove tako da su zaštićeni od oštećenja i da nitko ne može pasti preko njih.
- Ne rabite uređaj u kombinaciji s kemikalijama, hranom, zapaljivim, eksplozivnim tvarima ili drugim tekućinama osim vode.
- Djeca starija od 3 godina i osobe sa smanjenim tjelesnim, osjetilnim ili psihičkim sposobnostima ili s nedovoljnim iskustvom i znanjem smiju rabiti ovaj uređaj ako su pod nadzorom ili ako su podučene o sigurnoj uporabu uređaja i razumiju opasnosti koje iz toga proizlaze. Djeca se ne smiju igrati uređajem. Djeca ne smiju obavljati čišćenje i korisničko održavanje bez nadzora.
- Nikada ne obavljajte tehničke izmjene na uređaju.
- Uporabite samo originalne rezervne dijelove i pribor.
- U slučaju problema obratite se servisnoj službi ili tvrtki EDEN.

### Namjensko korištenje

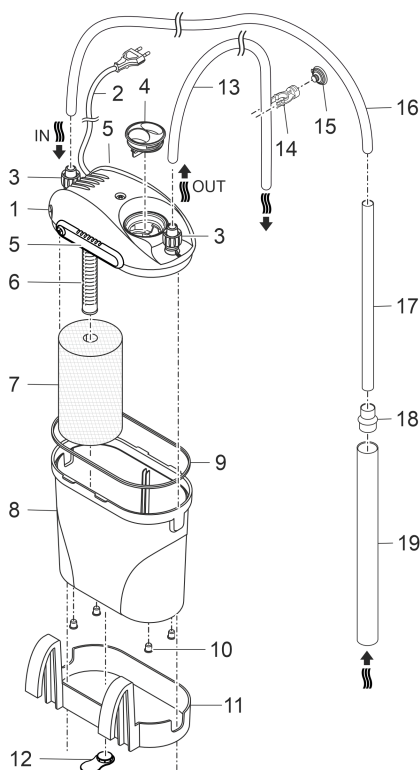
U ovim uputama opisan proizvod upotrebljavajte isključivo kao što slijedi:

- Za čišćenje akvarija.
- Za rad sa slatkom ili slanom vodom.
- U prostorijama i za privatne akvarističke svrhe.
- Uz pridržavanje tehničkih podataka. (→ Tehnički podatci)

## Opis proizvoda

Gravel Cleaner radi kao usisavač za uklanjanje krhotina. Zahvaljujući filtarskog spužvi integriranoj u kućište, mulj ostaje u posudi, a voda se čisti i vraća u akvarij.

## Pregled



- |    |   |
|----|---|
| 1  | Glava uređaja s pumpom  |
| 2  | Električni kabel  |
| 3  | Priključak crijeva  |
| 4  | Čepovi za zatvore   |
| 5  | Klizni zatvarač glave uređaja   |
| 6  | Usisna košara s crijevom za odzračivanje                                |
| 7  | Filtarska spužva  |
| 8  | Spremnik  |
| 9  | Brтва spremnika   |
| 10 | Noge spremnika za postavljanje filtra pokraj akvarija.                  |
| 11 | Držać za vješanje filtra van na stijenku akvarija.                      |
| 12 | Držać razmaka od stijenke akvarija kod varijante postavljanja „viseće“. |
| 13 | Kratko crijevo (povrat vode)  |
| 14 | Stezaljka crijeva   |
| 15 | Sisaljka za stezaljku crijeva   |
| 16 | Dugačko crijevo (povrat vode)   |
| 17 | Mali adapter  |
| 18 | Adapter cijevi  |
| 19 | Velika usisna cijev   |

PDG0002

## Simboli na uređaju

**IPX8**



Uređaj je zaštićen od trajnog uranjanja na dubini do 1 m.



Klasa zaštite II, sigurno električno odvajanje od mreže zahvaljujući pojačanoj ili dvostrukoj izolaciji



Rabite uređaj samo u zatvorenim prostorijama.



Ne zbrinjavajte uređaj s običnim kućnim otpadom.



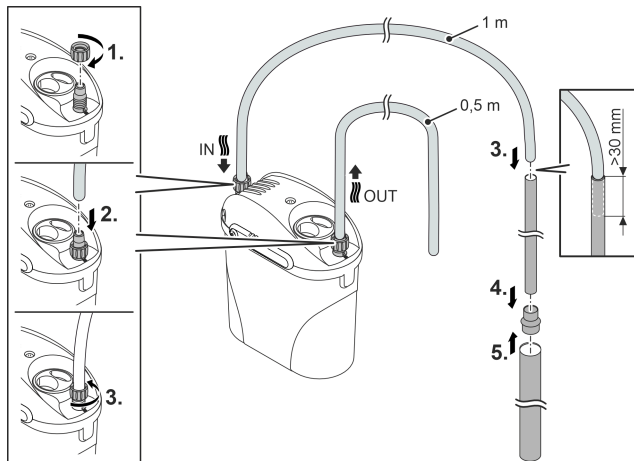
Pročitajte priručnik za uporabu.

HR

## Postavljanje i priključivanje

- ❶ Prije prve uporabe temeljito isperite sve filterarske materijale toplom vodovodnom vodom kako biste uklonili eventualna onečišćenja. (→ Čišćenje i održavanje)

### Spajanje priključaka

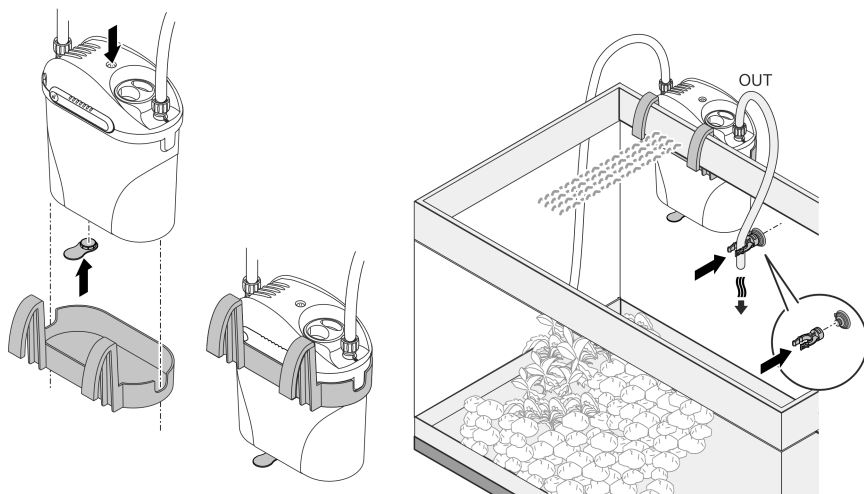


PDG0004

- ❶ Crijevo se može jednostavnije montirati, ako se prije navlaži.

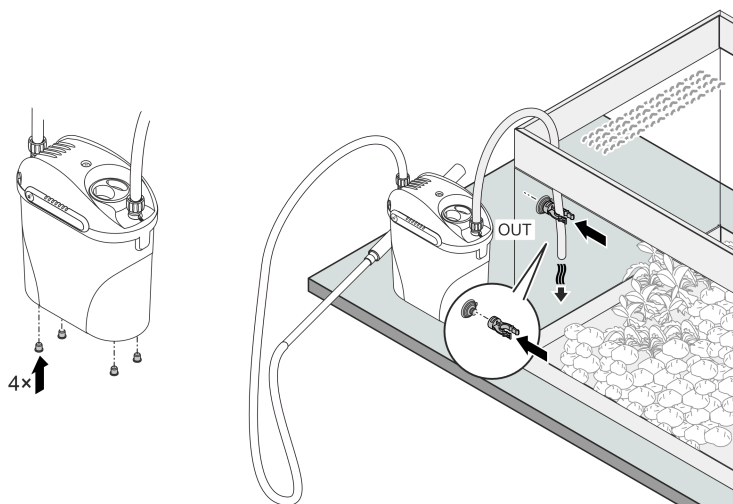
# Postavljanje

## Varijanta 1



PDG0006

## Varijanta 2



PDG0005

HR

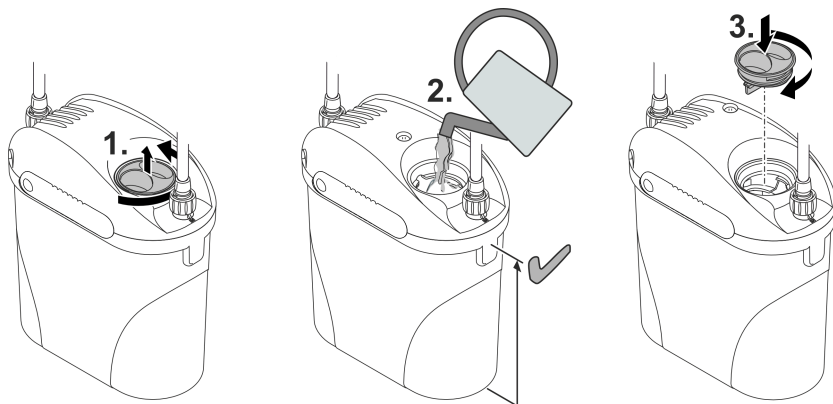
## Stavljanje u pogon

### NAPOMENA

Pumpa ne smije raditi na suho. Inače se pumpa može uništiti.

► Uređaj se smije koristiti samo ako je spremnik potpuno napunjen.

### Napunite spremnik s vodom



PDG0007

### Stavljanje uređaja u pogon

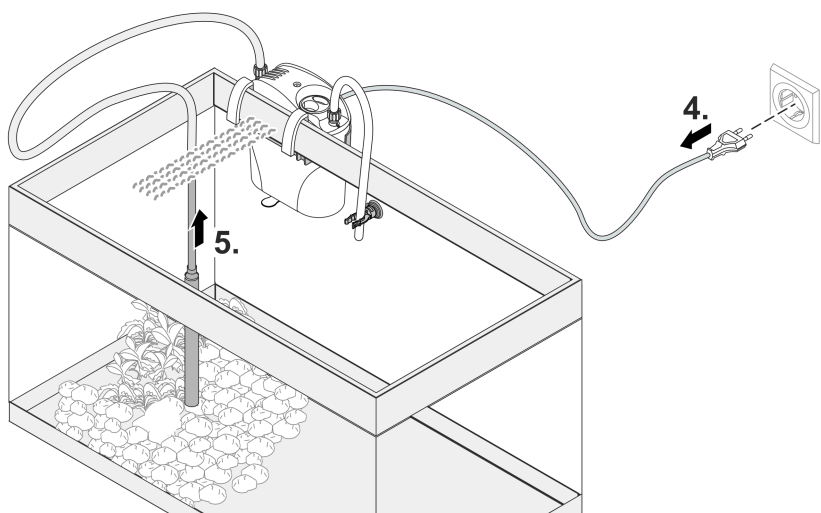
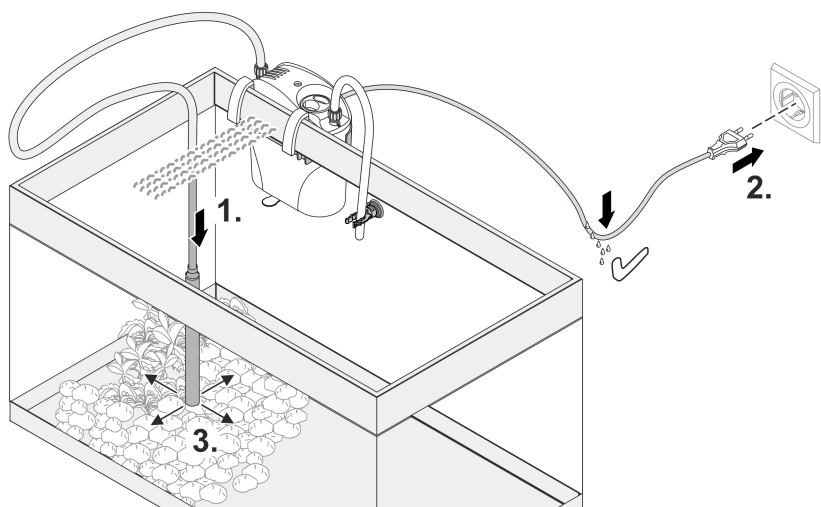
Kako biste spriječili da uređaj usiše zrak mora se usisni otvor prije uključivanja zaroniti ispod vode i tijekom pogona stalno držati pod vodom.

**Uključivanje:** Utaknite mrežni utikač u utičnicu.

- Uređaj se odmah uključuje.
- Postavite mrežni kabel tako da se stvori petlja za kapanje i da se najniža točka nalazi ispod utičnice. Na taj način voda koja kapa ne može dospjeti u utičnicu.
- Pričekajte s čišćenjem dok se u uređaju više ne nalazi zrak. To je u pravilu nakon nekoliko minuta, ako je uređaj postao tiši.

**Isključivanje:** Izvucite mrežni utikač iz utičnice.

- Očistite spremnik i filtarsku spužvu nakon svake uporabe. (→ Čišćenje i održavanje)



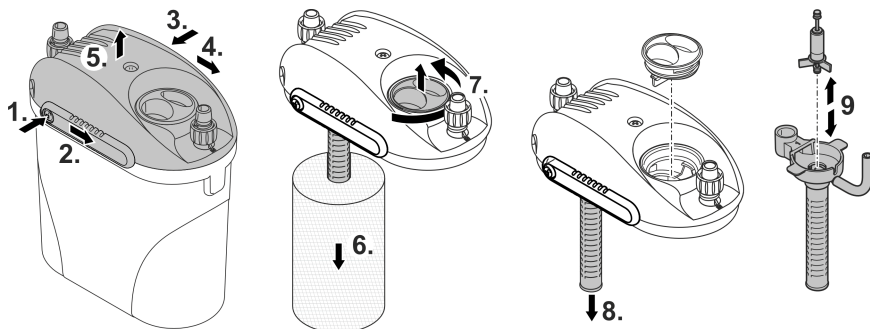
HR

PDG0008

## Čišćenje i održavanje

- Uređaj po potrebi očistite čistom vodom i mekom četkom.
- Ne upotrebljavajte agresivna sredstva za čišćenje ili kemijske otopine jer se njima može oštetiti kućište ili negativno promijeniti funkcija samog uređaja.
- Za čišćenje i prvu primjenu novih filterskih materijal očistite ih toplom vodovodnom vodom.

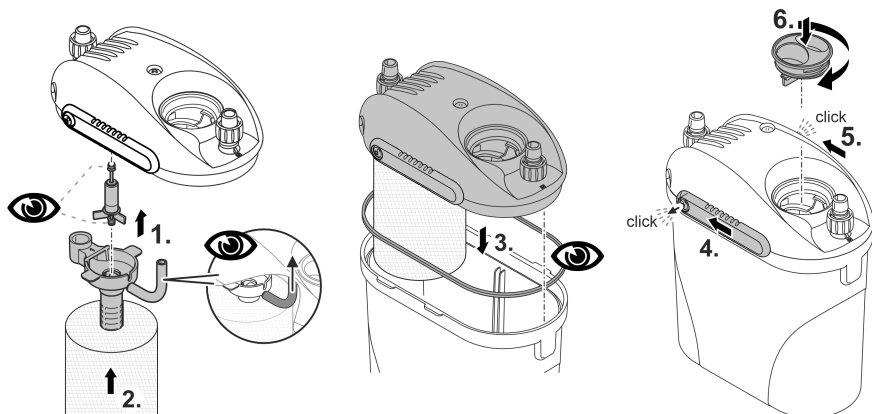
### Rastavite uređaj radi čišćenja i održavanja



PDG0009

Pazite kod sastavljanja:

- Oba gumena ležaja radne jedinice moraju ispravno dosjedati u dotični prihvat.
- Crijevo za odzračivanje na usisnoj košari mora pokazivati prema gore.
- Brtva spremnika mora biti čista i neoštećena.
- Oba klizna zatvarača na glavi uređaja moraju biti zatvorena. Gumb za deblokiranje mora se čujno uglaviti.



PDG0010



## Otklanjanje neispravnosti

Smetnja	Uzrok	Rješenje
Uređaj se ne pokreće	Nema mrežnog napona	Provjerite mrežni napon
	Rotor je blokiran	Očistite
	Preniska razina vode u spremniku	Dolijte vodu
Nedostatna snaga usisa	Savinuto crijevo	Usmjerenje.
	Prljav spužvasti filtar	Očistite
	Začepljena usisna košara	Očistite
	Prljav sustav vodova	Očistite
	Rotor je istrošen	Zamijenite rotor
Glasniji zvukovi	Zrak u filtru	<ul style="list-style-type: none"> <li>• Provjerite razinu vode u spremniku, event. nadopunite vodu.</li> <li>• Otvor usisne cijevi zaronite ispod vode i pumpu pustite da radi par minuta, dok zrak ne izađe.</li> </ul>
		<p>Crijevo za odzračivanje nije pravilno postavljeno</p> <p>Ispravite dosjed crijeva za odzračivanje na usisnoj košari. Crijevo mora biti usmjereno prema gore.</p>

## Tehnički podatci

Opis	EDEN PDG 60		
Nazivni napon	V AC		230
Frekvencija mreže	Hz		50
Primljena snaga	W		5
Stupanj zaštite			IPX8
Protočni kapacitet	Maksimalno	l/h	300
Protočna visina	Maksimalno	m	0,7
Dopušteni raspon temperature vode		°C	+4 ... 35
Crijevo, kratko	Duljina	cm	50
	Unutarnji promjer	mm	8
Crijevo, dugo	Duljina	cm	100
	Unutarnji promjer	mm	8
Usisna cijev, mala	Duljina	cm	27,5
	Unutarnji promjer	mm	13
Usisna cijev, velika	Duljina	cm	27,4
	Unutarnji promjer	mm	25
Duljina priključnog mrežnog kabela	m		1,5

Opis		EDEN PDG 60	
Dimenzije	Duljina	mm	150
	Širina	mm	90
	Visina	mm	165
Masa (prazna)		kg	0,62

## Potrošni dijelovi

- Radna jedinica
- Filtarska spužva
- Sisaljka

## Zbrinjavanje

### NAPOMENA

Ovaj uređaj ne smije se odlagati u kućni otpad.

- ▶ Zbrinite uređaj preko predviđenog sustava prikupljanja otpada.
- ▶ Ako imate pitanja, obratite se lokalnoj tvrtki za zbrinjavanje otpada. Ondje možete pronaći informacije o pravilnom zbrinjavanju uređaja.
- ▶ Onesposobite uređaj odsijecanjem kabela.

## Indicații de securitate

### Conexiunea electrică

- Racordați aparatul numai dacă datele electrice ale aparatului coincid cu cele ale instalației de alimentare cu energie electrică.
- Conectați aparatul numai la o priză instalată corect.
- Protejați ștecărele și conectorii liberi împotriva umidității.

### Funcționare sigură

- Deconectați de la rețeaua electrică toate aparatele electrice din apă, înainte de a introduce mâna în apă. Nerespectarea acestui lucru poate duce la vătămări grave sau la moarte prin electrocutare.
- Nu utilizați aparatul în cazul în care cablurile electrice sau carcasa sunt deteriorate.
- Eliminați aparatul dacă cablul de alimentare este deteriorat. Cablul de alimentare al acestui aparat nu poate fi înlocuit.
- Nu trageți niciodată de cablurile de alimentare. În special, nu transportați niciun aparat de cablu.
- Pozați cablurile astfel încât să fie protejate împotriva deteriorărilor și să nu se împiedice nimeni de acestea.
- Nu utilizați aparatul în combinație cu substanțe chimice, alimente, substanțe inflamabile, explozive sau lichide, altele decât apa.
- Acest aparat poate fi utilizat de copiii cu vârste peste 3 ani, precum și de persoane cu abilități fizice, senzoriale sau mentale reduse sau lipsă de experiență și cunoștințe, dacă sunt supravegheate și au fost instruite cu privire la utilizarea în siguranță a aparatului și au înțeles pericolele implicate. Copiii nu au voie să se joace cu aparatul. Este interzisă curățarea și întreținerea curentă de către copii fără supraveghere.
- Nu efectuați niciodată modificări tehnice ale aparatului.
- Utilizați numai piese de schimb și accesorii originale.
- În caz de probleme adresați-vă serviciului autorizat pentru clienți sau la EDEN.

## Utilizarea în conformitate cu destinația

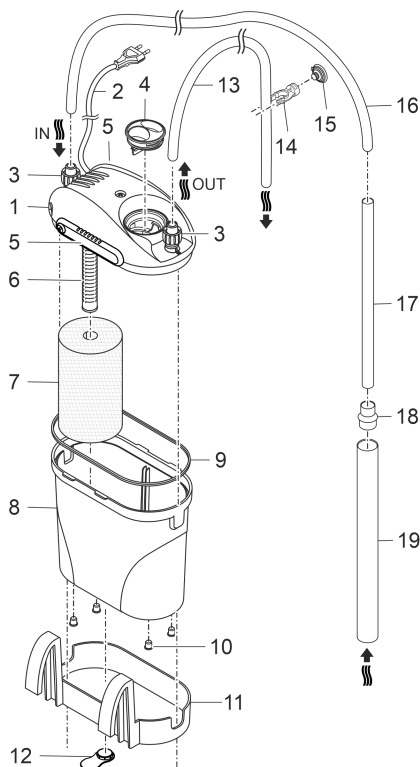
Utilizați produsul descris în acest manual doar după cum urmează:

- Pentru curățarea acvariilor.
- Pentru utilizarea cu apă dulce sau apă de mare.
- În încăperi și în scopuri acvaristice private.
- Cu respectarea datelor tehnice. (→ Date tehnice)

## Descrierea produsului

Gravel Cleaner funcționează ca un aspirator pentru aspirarea substratului. Datorită buretelui filtrant integrat în carcasă, substratul rămâne în rezervor, iar apa este returnată curată în acvariu.

## Vedere de ansamblu



- |    |  |
|----|--|
| 1  | Capul aparatului cu pompă  |
| 2  | Cablu de rețea   |
| 3  | Conexiune pentru furtun  |
| 4  | Dop  |
| 5  | Încuietoare glisantă cap aparat  |
| 6  | Sită cu furtun de aerisire   |
| 7  | Burete de filtrare   |
| 8  | Rezervor   |
| 9  | Garnitură rezervor   |
| 10 | Picioare de rezervor pentru montarea filtrului lângă acvariu.                |
| 11 | Suport pentru agățarea filtrului pe peretele exterior al acvariului.         |
| 12 | Distanțiere la peretele acvariului pentru varianta de instalare „Suspendat”. |
| 13 | Furtun scurt (retur apă)   |
| 14 | Clemă de tub flexibil  |
| 15 | Ventuză pentru clemă de tub flexibil   |
| 16 | Furtun lung (tur apă)  |
| 17 | Tub de aspirație mic   |
| 18 | Adaptor pentru tub   |
| 19 | Tub de aspirație mare  |

PDG0002

## Simbolurile de pe aparat

**IPX8**  1.0 m

Aparatul este protejat împotriva imersiunii permanente până la adâncimea de 1 m.



Clasă de protecție II, separare electrică de la rețea în condiții de siguranță prin izolare consolidată sau dublă



Utilizați aparatul numai în interior.



Nu eliminați aparatul împreună cu deșeurile menajere obișnuite.

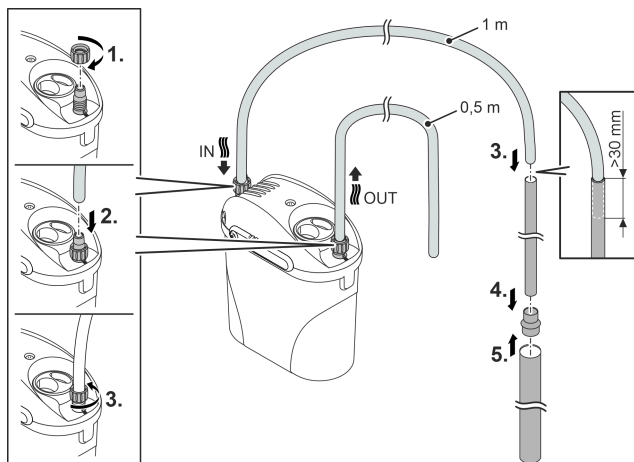


Citiți instrucțiunile de utilizare.

## Amplasarea și racordarea

- ❶ Clătiți bine materialul filtrant cu apă caldă de la robinet înainte de a-l utiliza pentru prima dată pentru a îndepărta orice murdărie. (→ Curățarea și întreținerea)

### Realizați conexiunile

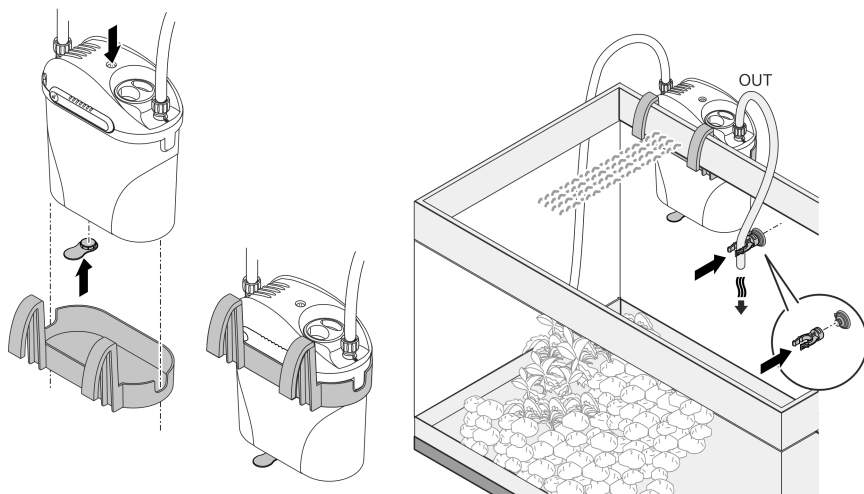


PDG0004

- ❶ Un furtun este mai ușor de montat dacă în prealabil a fost umezit.

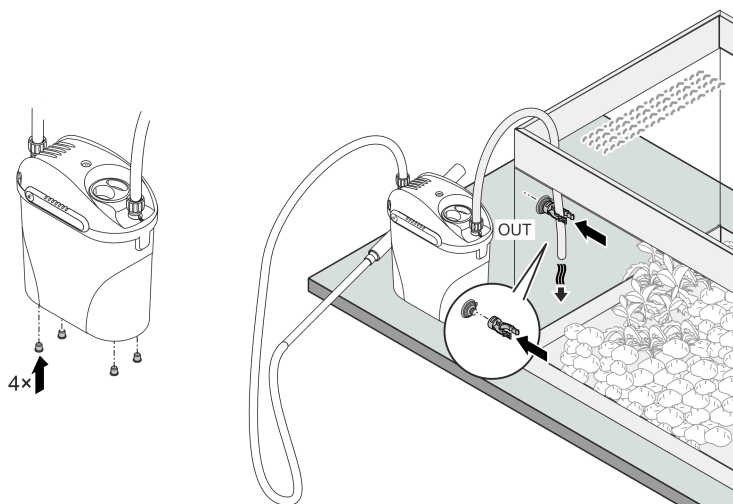
# Montare

## Varianta 1



PDG0006

## Varianta 2



PDG0005

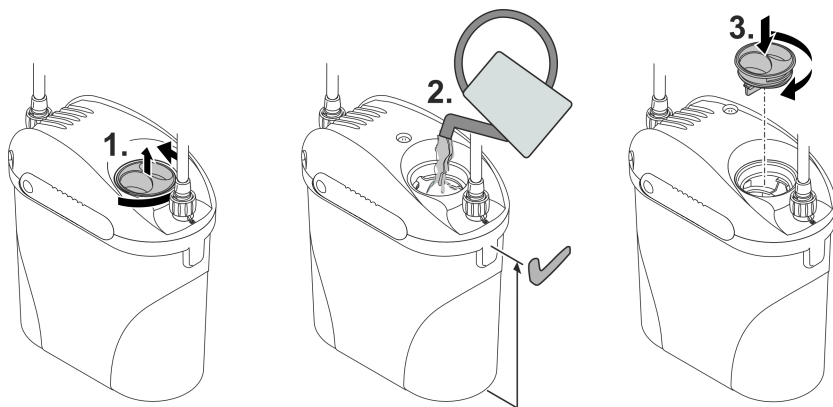
## Punerea în funcțiune

### INDICAȚIE

Nu este permisă funcționarea la uscat a pompei. În caz contrar, survine riscul deteriorării pompei.

► Aparatul poate fi pus în funcțiune numai atunci când rezervorul este complet umplut.

### Umplerea rezervorului cu apă



PDG0007

### Punerea în funcțiune a aparatului

Pentru a preveni aspirarea aerului de către aparat, orificiul de admisie trebuie scufundat în apă înainte de pornire și menținut permanent sub apă în timpul funcționării.

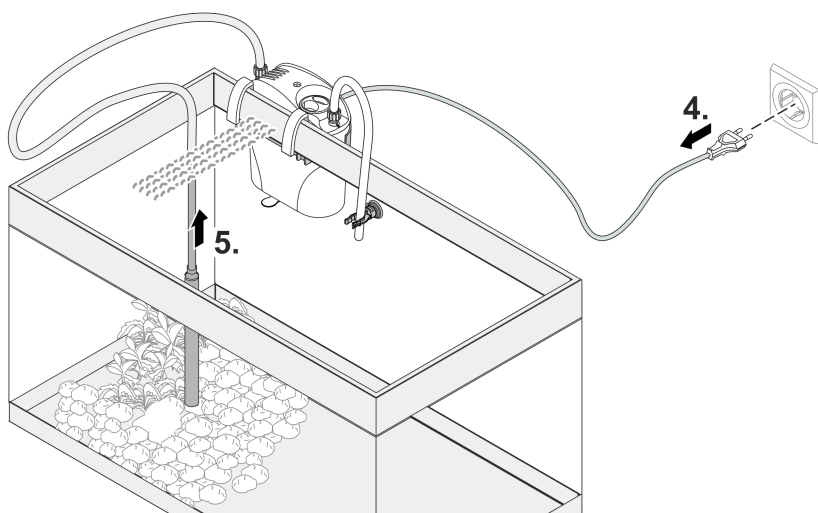
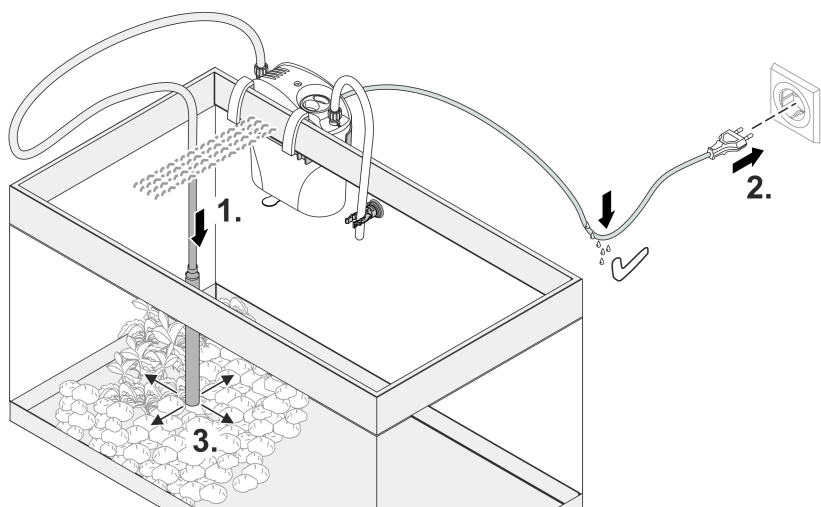
**Pornire:** Introduceți ștecherul în priză.

- Aparatul pornește imediat.
- Așezați cablul de rețea astfel încât să se formeze o buclă de picurare și punctul cel mai de jos să fie sub priză. Astfel se previne pătrunderea infiltrațiilor de apă în priză.
- Așteptați până când în aparat nu mai există aer, înainte de a-l curăța. De regulă, acest lucru are loc după câteva minute, când aparatul devine mai silențios.

**Oprire:** Scoateți fișa de rețea din priză.

- Curățați rezervorul și buretele filtrant după fiecare utilizare. (→ Curățarea și întreținerea)

RO



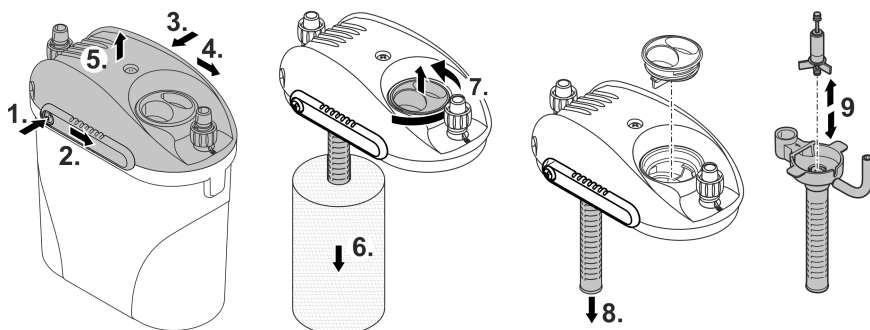
PDG0008



## Curățarea și întreținerea

- La nevoie, curățați aparatul cu apă limpede și o perie moale.
- Nu utilizați agenți de curățare sau soluții chimice agresive, deoarece astfel poate fi atacată carcasa sau influențată negativ funcționarea aparatului.
- Pentru curățare și la prima utilizare a materialelor filtrante noi, acestea trebuie clătite cu apă caldă de la robinet.

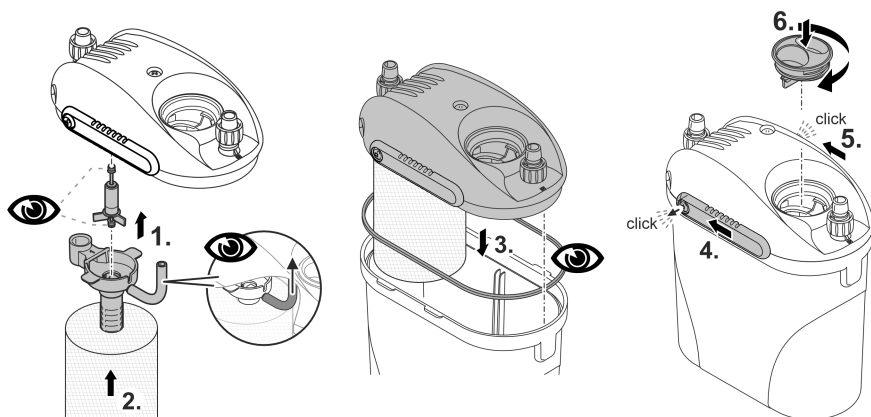
## Dezasamblarea aparatului pentru curățare și întreținere



PDG0009

La asamblare, vă rugăm să aveți în vedere următoarele:

- Ambele suporturi de cauciuc ai unității de funcționare trebuie să fie așezate corect în suporturile aferente.
- Furtunul de aerisire de pe sită trebuie să fie orientat în sus.
- Garnitura rezervorului trebuie să fie curată și nedeteriorată.
- Ambele încuietori glisante de pe capul aparatului trebuie să fie închise. Butonul de deblocare trebuie să se declanșeze cu zgomot perceptibil.



PDG0010

RO

## Resetarea defecțiunii

Defecțiune	Cauză	Remediere
Aparatul nu funcționează	Tensiunea de rețea lipsește	Verificați tensiunea de rețea
	Unitate de funcționare blocată	Curățare
	Nivelul apei din rezervor este prea scăzut	Adăugați apă
Debit de aspirație insuficient	Furtun îndoit	Îndreptare.
	Filtru de spumă murdar	Curățare
	Sită înfundată	Curățare
	Tubulatură murdărită	Curățare
	Unitate de funcționare uzată	Înlocuire unitate de funcționare
Zgomot tot mai puternic	Aer în filtru	<ul style="list-style-type: none"> <li>• Verificați nivelul apei din rezervor, adăugați apă dacă este necesar.</li> <li>• Scufundați orificiul tubului de aspirație sub apă și lăsați pompa să funcționeze timp de câteva minute până când aerul iese.</li> </ul>
	Furtunul de aerisire nu este poziționat corect	Corectați poziția furtunului de aerisire pe sită. Furtunul trebuie să fie orientat în sus.

## Date tehnice

Descriere		EDEN PDG 60	
Tensiune măsurată	V c.a.		230
Frecvența rețelei	Hz		50
Putere consumată	W		5
Clasă protecție			IPX8
Debit de pompare	maxim	l/h	300
Înălțime de pompare	maxim	m	0,7
Interval admis de temperatură a apei		°C	+4 ... 35
Furtun, scurt	Lungime	cm	50
	Diametru interior	mm	8
Furtun, lung	Lungime	cm	100
	Diametru interior	mm	8
Tub de aspirație, mic	Lungime	cm	27,5
	Diametru interior	mm	13
Tub de aspirație, mare	Lungime	cm	27,4
	Diametru interior	mm	25
Lungimea cablului de conectare la rețea		m	1,5
Dimensiuni	Lungime	mm	150
	Lățime	mm	90
	Înălțime	mm	165

Descriere		EDEN PDG 60
Masă (gol)	kg	0,62

## Consumabile

- Unitate de funcționare
- Filtru spongios
- Ventuză

## Îndepărtarea deșeurilor

### INDICAȚIE

Nu este permisă eliminarea ca deșeu menajer a acestui aparat.

- ▶ Eliminați aparatul prin sistemul de colectare prevăzut în acest scop.
- ▶ În cazul în care aveți întrebări, adresați-vă societăților locale de colectare a deșeurilor. Acolo primiți informații în legătură cu eliminarea corespunzătoare a aparatului.
- ▶ Faceți inutilizabil aparatul prin secționarea cablurilor.

## Указания за безопасност

### Електрическо свързване

- Свързвайте уреда само ако електрическите данни на уреда и електрозахранването съвпадат.
- Свързвайте уреда само към инсталирана според предписанията контактна кутия.
- Защитете отворените щепсели и контакти от влага.

### Безопасна работа

- Преди да бъркате във водата, изключете всички електрически уреди във водата от електрическата мрежа. В противен случай има опасност от тежки наранявания или смърт поради токов удар.
- Не използвайте уреда, ако електрическите проводници или корпусът са повредени.
- Изхвърлете уреда, ако захранващият кабел е повреден. Захранващият кабел не може да се сменя.
- Никога на дърпайте електрическите кабели. По специално не пренасяйте уреди за техните кабели.
- Полагайте проводниците така, че да са защитени от повреди и никой да не се спъва в тях.
- Не използвайте уреда заедно с химикали, хранителни продукти, запалими, взривоопасни вещества или течности, различни от вода.
- Този уред може да се използва от деца от 3-годишна възраст и нагоре, както и от хора с намалени физически, сензорни или умствени възможности или такива, които нямат опит и познания, само ако са наблюдавани или инструктирани за безопасната употреба и разбират произтичащите от това опасности. Децата не играят с уреда. Почистването и поддръжката не трябва да се извършват от деца без надзор.
- Никога не извършвайте технически промени по уреда.
- Използвайте само оригинални резервни части и аксесоари.
- В случай на проблеми се обърнете към оторизиран сервизен център или към EDEN.

### Употреба по предназначение

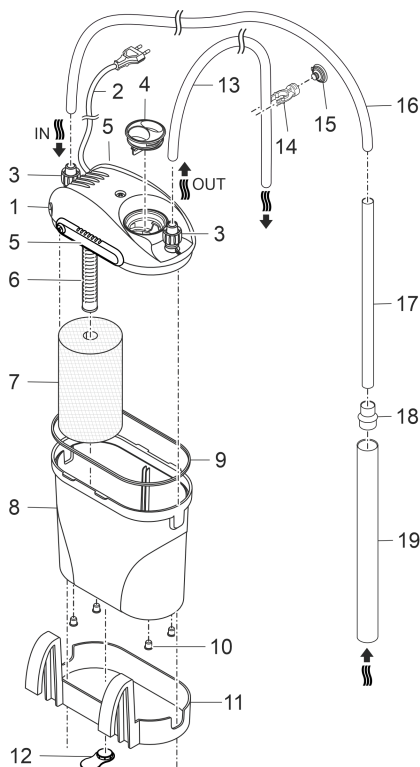
Използвайте продукта, описан в това ръководство, само както следва:

- За почистване на аквариуми.
- За работа със сладководна или морска вода.
- На закрито и за лични аквариуми.
- При спазване на техническите данни. (→ Технически данни)

## Описание на продукта

Gravel Cleaner работи като прахосмукачка за изсмукване на отпадъци. Благодарение на филтърната гъба, интегрирана в корпуса, отпадъците остават в контейнера, а водата се пречиства и се връща обратно в аквариума.

## Преглед



- |    |   |
|----|---|
| 1  | Глава на уреда с помпа  |
| 2  | Мрежов кабел  |
| 3  | Свързване на маркуча  |
| 4  | Глуха пробка  |
| 5  | Плъзгач за затваряне на главата на уреда                                    |
| 6  | Смукателна цедка с маркуч за обезвъздушаване                                |
| 7  | Филтрираща гъба   |
| 8  | Резервоар   |
| 9  | Уплътнение на контейнера  |
| 10 | Крачета на контейнера за монтаж на филтъра до аквариума.                    |
| 11 | Държач за окачване на филтъра отвън на стената на аквариума.                |
| 12 | Дистанционен елемент за стената на аквариума при „висящ“ вариант на монтаж. |
| 13 | Къс маркуч (рециркулация на вода)   |
| 14 | Скоба за маркуч   |
| 15 | Вакуумно закрепване за скоба за маркуч                                      |
| 16 | Дълъг маркуч (подаване на вода)   |
| 17 | Малка смукателна тръба  |
| 18 | Тръбен адаптер  |
| 19 | Голяма смукателна тръба   |

PDG0002

## Символи върху уреда

**IPX8**  1.0 m

Уредът е защитено срещу трайно потапяне под вода на дълбочина до 1 m.



Защитен клас II, надеждно разкачване от електрическата мрежа посредством подсилена или двойна изолация.



Използвайте уреда само в закрити помещения.



Не изхвърляйте уреда с обичайните битови отпадъци.



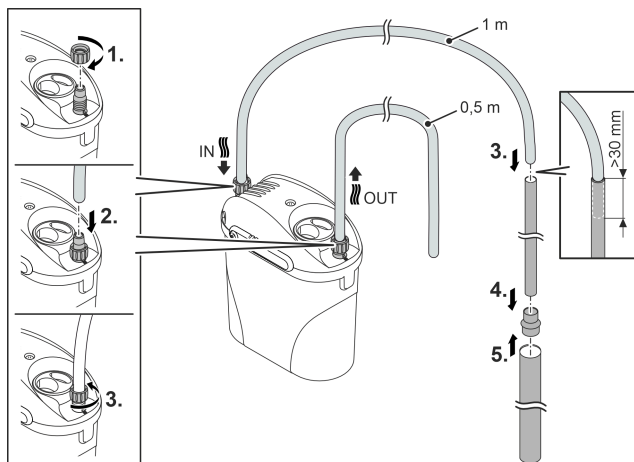
Прочетете ръководството за употреба.

BG

## Монтаж и свързване

- ❗ Преди първата употреба измийте добре с топла чешмяна вода филтърния материал, за да отстраните възможни замърсявания. (→ Почистване и поддръжка)

### Свързване

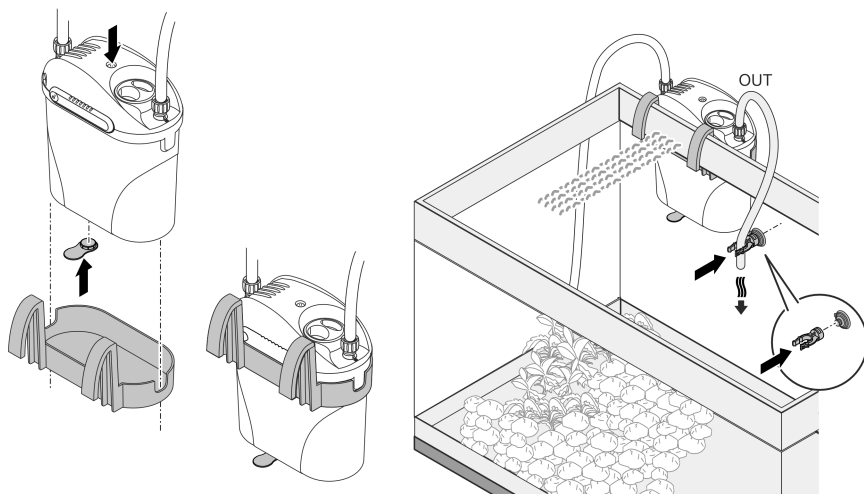


PDG0004

- ❗ Маркучът се монтира по-лесно, ако е бил навлажнен предварително.

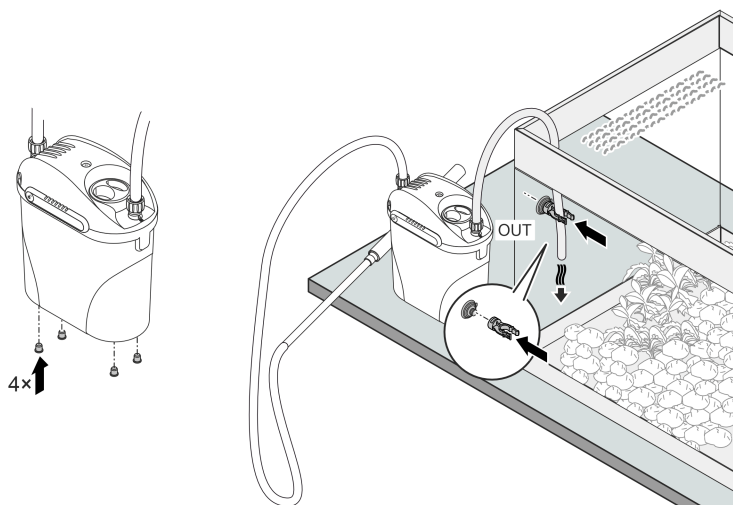
# Инсталация

## Вариант 1



PDG0006

## Вариант 2



PDG0005

BG

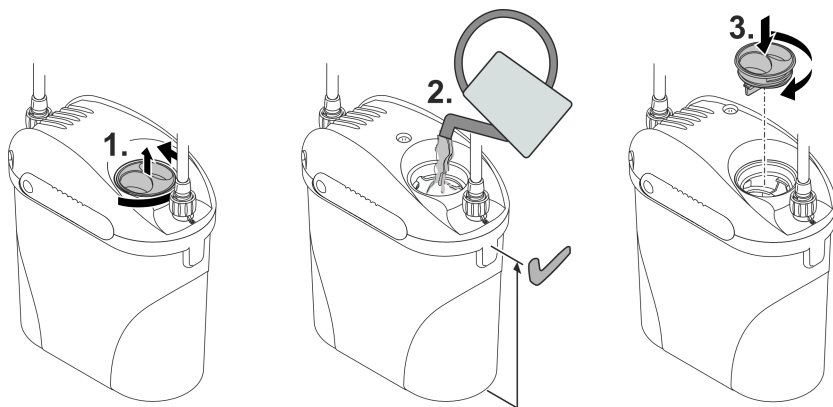
## Пускане в експлоатация

### УКАЗАНИЕ

Помпата не трябва да работи без вода. В противен случай помпата ще може да бъде разрушена.

► Уредът не бива да се пуска в експлоатация с изцяло пълен контейнер.

### Напълнете резервоара с вода



PDG0007

### Пускане на уреда в експлоатация

За да се предотврати засмукването на въздух от уреда, смукателният отвор трябва да се потопи под вода преди включването и да се държи под вода постоянно по време на експлоатацията.

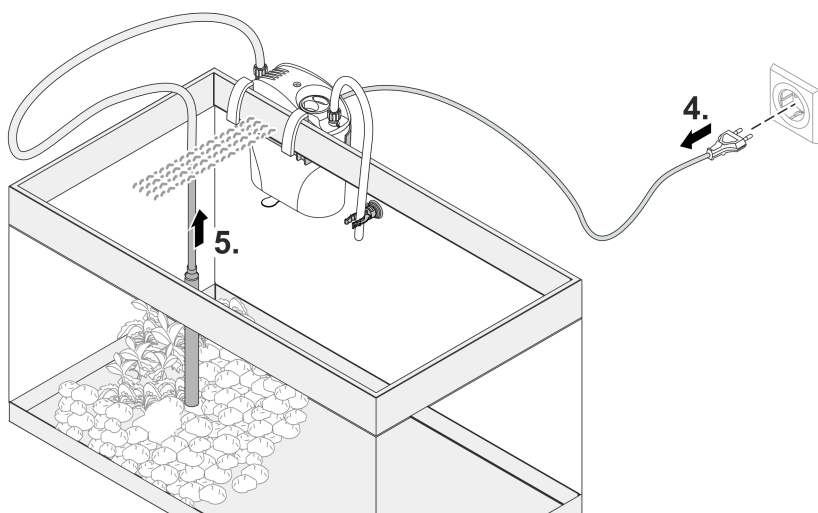
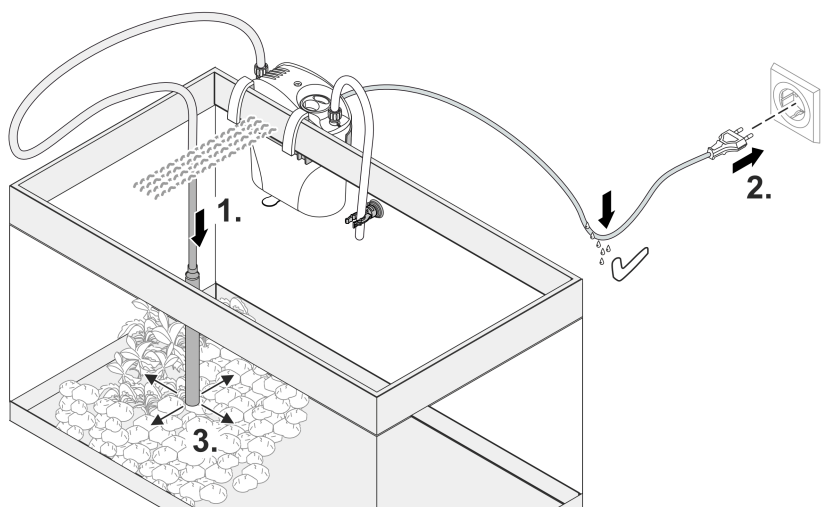
**Включване:** Включете щепсела в контакта.

- Уредът се включва веднага.
- Полагайте мрежовия кабел така, че да бъде защитен от капки вода и най-ниската точка да бъде под контакта. Така капещата вода не може да попадне в контакта.
- Изчакайте с почистването, докато в уреда вече няма никакъв въздух. Това обикновено се случва след няколко минути, когато устройството е станало по-тихо.

**Изключване:** Извадете щепсела от контакта.

- Почиствайте контейнера и филтърната гъба след всяка употреба. (→ Почистване и поддръжка)





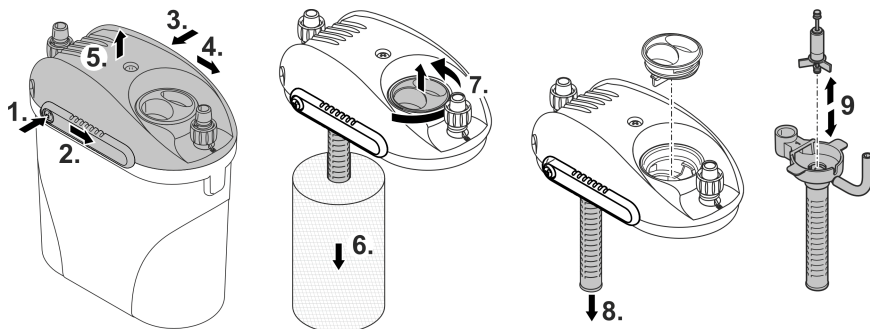
PDG0008

**BG**

## Почистване и поддръжка

- При нужда почиствайте уреда с чиста вода и мека четка.
- Не използвайте агресивни почистващи препарати или химически разтвори, тъй като те могат да повредят корпуса или да се наруши функционирането на уреда.
- За почистване и при първоначална употреба на нови филтърни материали, ги изплакнете с топла чешмяна вода.

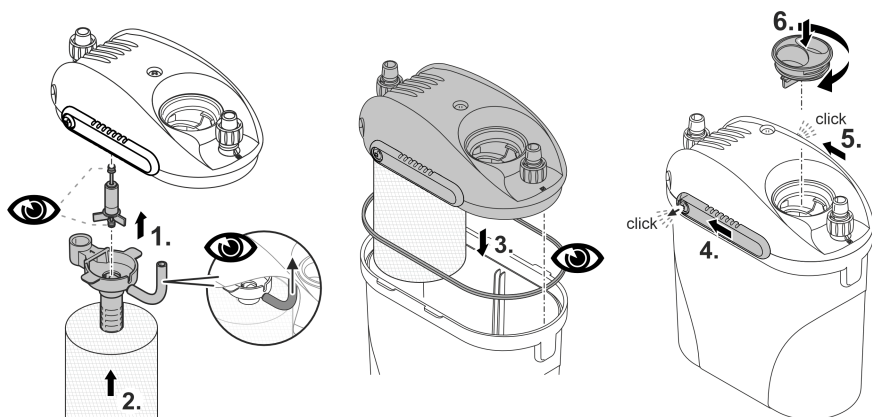
## Разглобяване на уреда за почистване и обслужване



PDG0009

При сглобяването имайте предвид:

- Двата гумени лагера на ходовия модул трябва да застанат правилно в съответните държачи.
- Маркучет за обезвъздушаване на смукателната цедка трябва да сочи нагоре.
- Уплътнението на контейнера трябва да е чисто и неповредено.
- И двете плъзгача за затваряне на главата на уреда трябва да бъдат затворени. Бутонът за освобождаване трябва да се задейства звуково.



PDG0010

## Отстраняване на неизправности

Неизправност	Причина	Помощ за отстраняване
Уредът не започва да работи	Липсва напрежение в мрежата	Проверете напрежението в мрежата
	Ходовият модул е блокиран	Почистете
	Твърде ниско ниво на водата в контейнера	Долейте вода
Недостатъчна мощност на засмукване	Прегънат маркуч	Подравняване.
	Филтърната пяна е замърсена	Почистете
	Запушена смукателна цедка	Почистете
	Замърсена тръбопроводна система	Почистете
Повишено ниво на шума	Ходовият модул е износен	Смяна на работен елемент
	Въздух във филтъра	<ul style="list-style-type: none"> <li>Проверете нивото на водата в контейнера и долейте вода, ако е необходимо.</li> <li>Потопете отвора на смукателната тръба под вода и оставете помпата да работи за няколко минути, докато въздухът излезе.</li> </ul>
	Маркучът за обезвъздушаване не е позициониран правилно	Коригирайте положението на обезвъздушителния маркуч при смукателната цедка. Маркучът трябва да е насочен нагоре.

## Технически данни

Описание		EDEN PDG 60	
Номинално напрежение		V AC	230
Мрежова честота		Hz	50
Консумирана мощност		W	5
Клас защита			IPX8
Дебит	максимум	l/h	300
Височина на изпомпване	максимум	m	0,7
Допустим диапазон на температурата на водата		°C	+4 ... 35
Маркуч, къс	Дължина	cm	50
	Вътрешен диаметър	mm	8
Маркуч, дълъг	Дължина	cm	100
	Вътрешен диаметър	mm	8

Описание		EDEN PDG 60	
Смукателна тръба, малка	Дължина	cm	27,5
	Вътрешен диаметър	mm	13
Смукателна тръба, голяма	Дължина	cm	27,4
	Вътрешен диаметър	mm	25
Дължина на захранващия кабел		m	1,5
Размери	Дължина	mm	150
	Широчина	mm	90
	Височина	mm	165
Тегло (празно)		kg	0,62

## Бързо износващи се части

- Работен елемент
- Филтър с пяна
- Вендуза

## Изхвърляне

### УКАЗАНИЕ

Този уред не бива да се изхвърля като битов отпадък.

- ▶ Изхвърлете уреда чрез предвидената за тази цел система за обратно приемане.
- ▶ При въпроси се обърнете към местен пункт за събиране на отпадъци. Там ще получите информация за правилното изхвърляне на уреда.
- ▶ Направете уреда негоден за употреба, като отрежете кабелите.

## Інструкція з техніки безпеки

### Підключення до мережі

- Під'єднайте пристрій лише у випадку, якщо його електричні характеристики збігаються з даними джерела живлення.
- Підключайте пристрій тільки до правильно встановленої розетки.
- Захистіть відкриті штекери та роз'єми від вологи.

### Безпечна робота

- Перед тим, як занурити руки у воду, відключіть від мережі електроживлення усі пристрої, які знаходяться у воді. Це може призвести до серйозних травм або смерті від ураження електричним струмом.
- Не використовуйте пристрій у разі пошкодження електричних з'єднань або корпусу.
- Утилізуйте пристрій, якщо мережевий з'єднувальний кабель пошкоджено. Мережевий з'єднувальний кабель замінити неможливо.
- Ніколи не тягніть за електричні кабелі. Не переносьте ніякі пристрої, тримаючи за кабелі.
- Кабелі слід прокладати так, щоб захистити їх від пошкоджень і не створювати небезпеку падіння для людей.
- Не використовуйте прилад разом із хімікатами, продуктами харчування, легкозаймистими, вибухонебезпечними речовинами або іншими рідинами, крім води.
- Цей пристрій може використовуватися дітьми віком від 3 років, а також особами зі зниженими фізичними, сенсорними або розумовими здібностями або відсутністю досвіду та знань, якщо вони при цьому знаходяться під наглядом або пройшли інструктаж щодо безпечного користування пристроєм та розуміють усі наслідки небезпеки при роботі з ним. Діти не можуть гратися з приладом. Дітям заборонено чистити чи обслуговувати без належного контролю з боку дорослих.
- Не здійснюйте технічних змін у пристрої.
- Використовуйте тільки оригінальні запасні частини і оригінальні комплектуючі.
- Якщо виникли проблеми, зверніться до уповноваженої служби обслуговування клієнтів або в компанію EDEN.

## Використання пристрою за призначенням

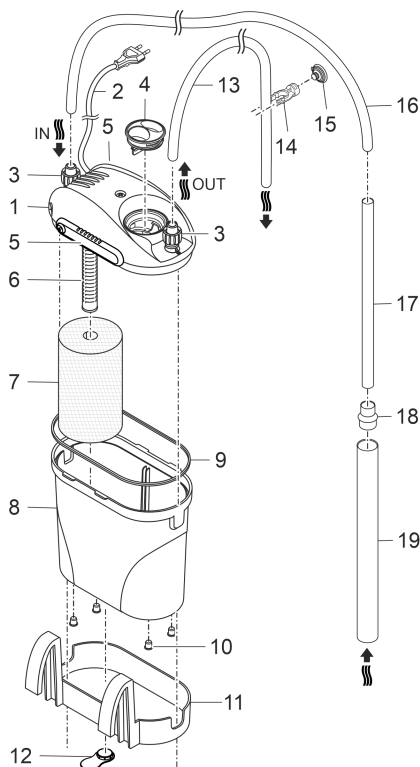
Використовуйте пристрій, описаний у цій інструкції, лише наступним чином:

- Для очищення акваріумів.
- Для експлуатації із прісною чи морською водою
- Тільки у приміщеннях і для приватних акваріумів.
- Відповідно до технічних характеристик. (→ Технічні характеристики)

## Опис виробу

Очищувач ґрунту працює як пилосос для видалення різноманітних залишків. Завдяки інтегрованій в корпус фільтрувальній губці сміття залишається в резервуарі, а вода повертається в акваріум в очищеному вигляді.

## Огляд



- |    |   |
|----|---|
| 1  | Головка пристрою з насосом  |
| 2  | Мережевий кабель  |
| 3  | З'єднання для шланга  |
| 4  | Заглушки  |
| 5  | Засувний замок головки пристрою                                       |
| 6  | Впускний фільтр з шлангом для продувки                                |
| 7  | Фільтрувальна губка   |
| 8  | Резервуар   |
| 9  | Ущільнення резервуара   |
| 10 | Ніжки резервуара для розміщення фільтра поруч з акваріумом.           |
| 11 | Тримач для навішування фільтра на зовнішній стороні стінки акваріума. |
| 12 | Розпірка до стінки акваріума для «навісного» варіанту встановлення.   |
| 13 | Короткий шланг (для відводу води)                                     |
| 14 | Хомут для шланга  |
| 15 | Присоска для хомута   |
| 16 | Довгий шланг (для підводу води)                                       |
| 17 | Мала впускна труба  |
| 18 | Перехідник труби  |
| 19 | Велика впускна труба  |

PDG0002

## Символи на пристрої

**IPX8**  1.0 m

Пристрій має захист від постійного занурення на глибину до 1 м.



Клас захисту II, надійне електричне ізолювання від мережі за рахунок посиленої або подвійної ізоляції.



Використовуйте пристрій лише в приміщенні.



Заборонено утилізувати пристрій зі звичайним побутовим сміттям.

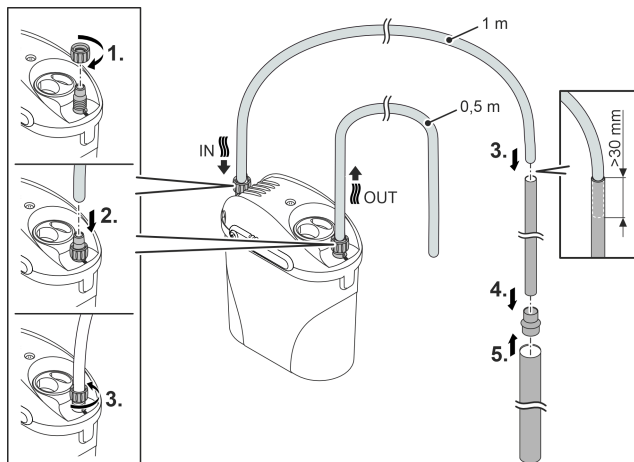


Прочитайте посібник з експлуатації.

## Встановлення та підключення

- ❗ Перед першим використанням ретельно промийте фільтрувальний матеріал теплою водопровідною водою, щоб усунути будь-яке забруднення. (→ Чистка і догляд)

### Установлення з'єднань

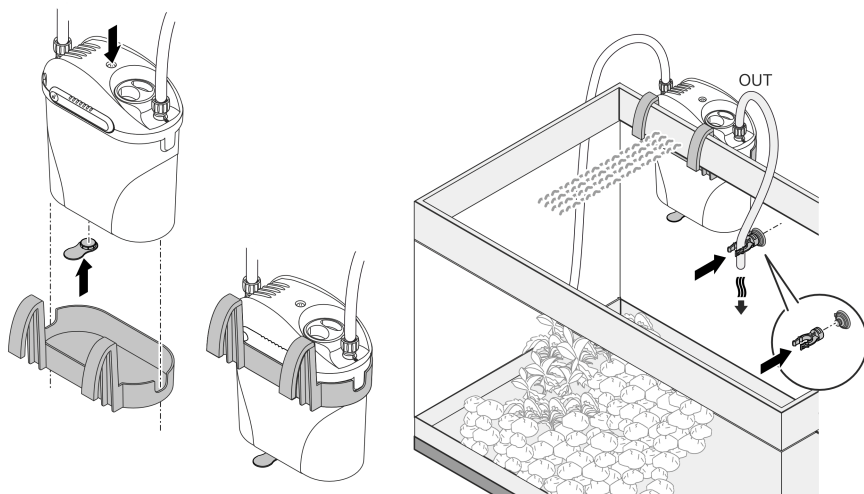


PDG0004

- ❗ Шланг легше вставиться, якщо його попередньо зволожити.

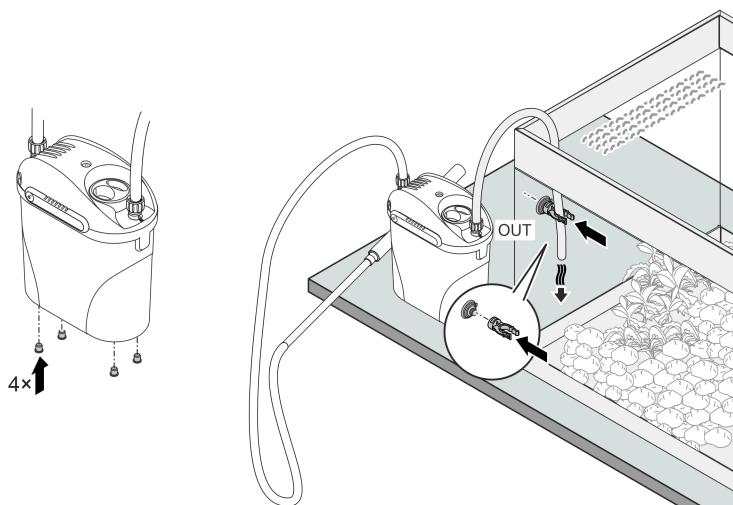
## Встановлення

### Варіант 1



PDG0006

### Варіант 2



PDG0005



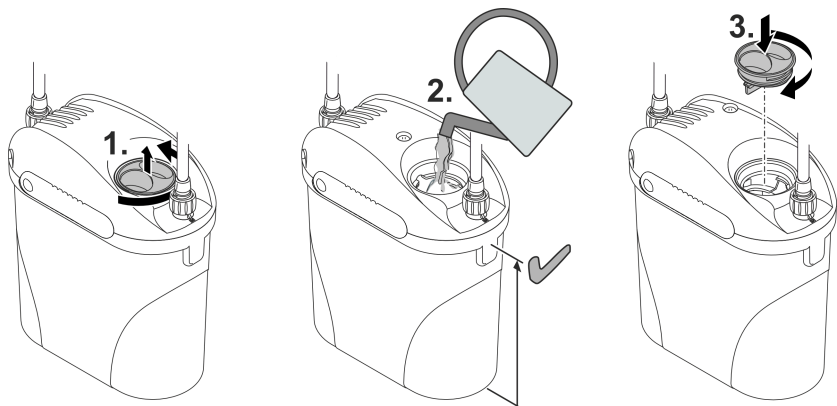
## Введення в експлуатацію

### ПРИМІТКА

Не допускайте роботу насоса насухо. Інакше насос може безповоротно пошкодитися.

► Пристрій можна експлуатувати тільки тоді, коли резервуар повністю заповнений.

### Наповніть резервуар водою



PDG0007

### Введення пристрою в експлуатацію

Щоб запобігти всмоктуванню повітря, перед увімкненням вхідний отвір повинен бути занурений під воду і постійно знаходитися під водою під час роботи пристрою.

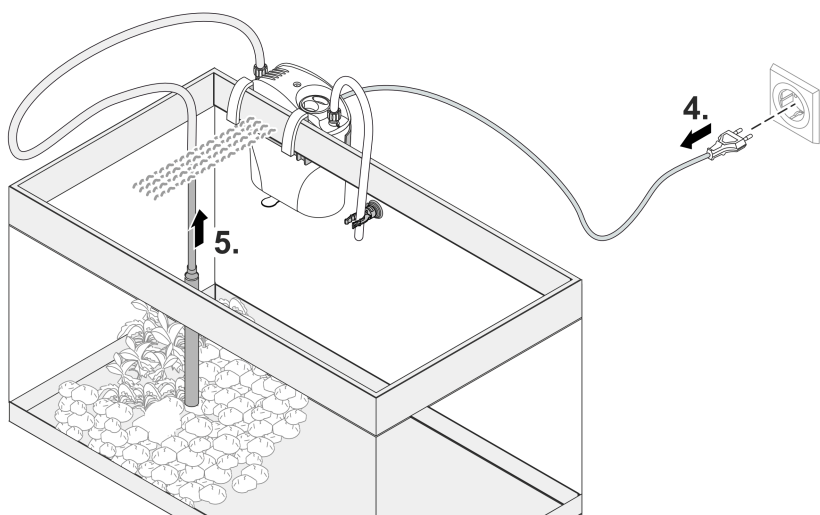
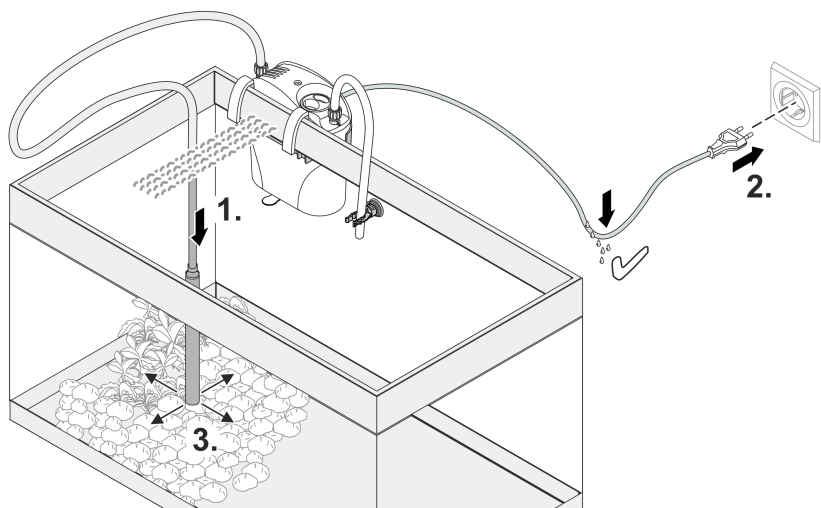
**Увімкнення:** Вставте штекер в розетку.

- Пристрій вмикається одразу.
- Прокладіть кабель живлення так, щоб утворилася петля для крапель, а найнижча точка знаходилася нижче розетки. Це запобігає потраплянню крапель води в розетку.
- Перед чищенням зачекайте, доки з пристрою не вийде повітря. Зазвичай це відбувається через кілька хвилин, коли пристрій стає тихіше працювати.

**Вимкнення:** Витягніть штекер із розетки.

- Очищайте резервуар і фільтрувальну губку після кожного використання. (→ Чистка і догляд)

UK

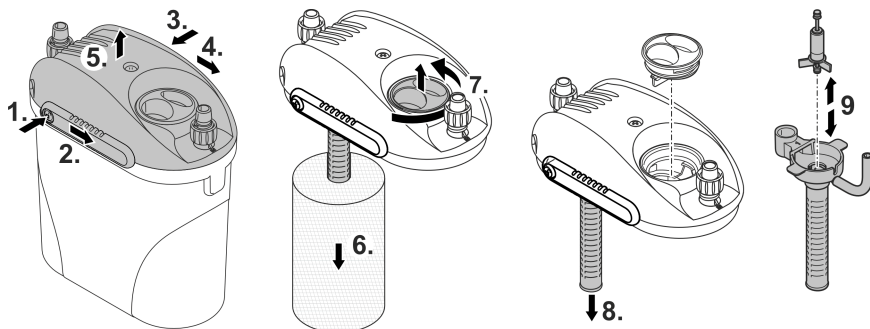


PDG0008

## Чистка і догляд

- За потреби, почистити пристрій чистою водою і м'якою щіткою.
- Не застосовуйте агресивні мийні засоби або хімічні розчини, тому що вони можуть пошкодити корпус або негативно вплинути на функціонування приладу.
- Для очищення і при першому використанні нових фільтрувальних матеріалів промийте їх теплою водопровідною водою.

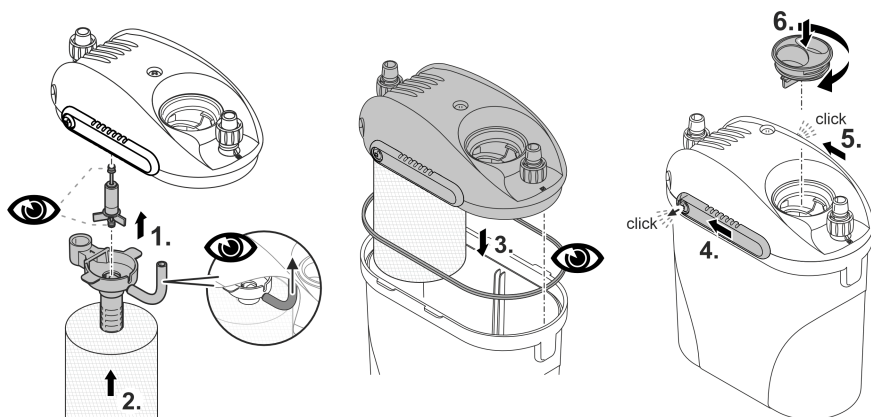
## Розбирання пристрою для очищення й обслуговування



PDG0009

При складанні зверніть увагу:

- Дві гумові опори робочого колеса повинні бути правильно встановлені у відповідні кріплення.
- Шланг для продувки на впускному фільтрі повинен бути спрямований вгору.
- Ущільнення резервуара повинно бути чистим і неушкодженим.
- Обидва засувні замки на головці пристрою повинні бути закриті. Кнопка розблокування має зафіксуватися із характерним звуком.



PDG0010

UK

## Усунення несправностей

Несправність	Причина	Усунення
Пристрій не введено в експлуатацію	Немає напруги в електричній мережі	Перевірити напругу в мережі
	Заблоковане робоче колесо	Почистити
	Рівень води в резервуарі надто низький	Долити воду
Недостатня потужність всмоктування води	Перекручений шланг	Вирівняти
	Забруднена фільтрувальна піна	Почистити
	Забруднений впускний фільтр	Почистити
	Забруднена система труб	Почистити
	Зношене робоче колесо	Замінити робоче колесо
Підвищений рівень шуму	Повітря у фільтрі	<ul style="list-style-type: none"> <li>Перевірте рівень води в резервуарі, за потреби долийте води.</li> <li>Занурте отвір впускної труби під воду і дайте насосу попрацювати кілька хвилин, поки не вийде повітря.</li> </ul>
	Шланг для продувки розташований неправильно	Виправити положення шланга для продувки на впускному фільтрі. Шланг повинен бути спрямований вгору.

## Технічні характеристики

Опис	EDEN PDG 60		
Номінальна напруга	В змін.	230	струму
Частота мережі	Гц	50	
Споживана потужність	Вт	5	
Ступінь захисту		IPX8	
Продуктивність	макс.	л/год	300
Висота подачі	макс.	м	0,7
Допустимий діапазон температури води	°C	+4 ... 35	
Шланг, короткий	Довжина	см	50
	Внутрішній діаметр	мм	8
Шланг, довгий	Довжина	см	100
	Внутрішній діаметр	мм	8
Впускна труба, мала	Довжина	см	27,5
	Внутрішній діаметр	мм	13
Впускна труба, велика	Довжина	см	27,4
	Внутрішній діаметр	мм	25
Довжина кабелю живлення	м	1,5	

Опис	EDEN PDG 60		
Розміри	Довжина	мм	150
	Ширина	мм	90
	Висота	мм	165
Вага (чиста)		кг	0,62

## Деталі, що швидко зношуються

- Турбіна
- Фільтр із піноматеріалу
- Присоска.

## Утилізація

### ПРИМІТКА

Цей пристрій заборонено утилізувати разом із побутовими відходами.

- ▶ Утилізуйте пристрій тільки через передбачену для цього систему повернення відходів для переробки.
- ▶ У разі виникнення питань звертайтеся до місцевого підприємства з утилізації відходів. Там Вам нададуть усю інформацію щодо належної утилізації приладу.
- ▶ Попередньо необхідно відрізати кабель живлення, щоб зробити пристрій непридатним для використання.

## Указания по технике безопасности

### Электрическое соединение

- Подключайте устройство к сети только в том случае, когда электрические характеристики устройства соответствуют данным сетевого электропитания.
- Подключайте устройство только к розетке, установленной по инструкции.
- Защищайте от влаги открытые штекеры и гнезда розеток.

### Безопасная эксплуатация

- Перед контактом с водой отключите от электросети все находящиеся в воде электроустройства. Иначе в результате поражения током возможны серьезные травмы или смерть.
- Нельзя пользоваться устройством, если его корпус или электрические кабели повреждены.
- Данное устройство нужно утилизировать, если его сетевой кабель окажется поврежденным. Сетевой кабель замене не подлежит.
- Никогда не тяните оборудование за электрические кабели. Запрещается переносить устройства, держа их за кабель.
- Укладывайте электрокабели так, чтобы они были защищены от возможных повреждений и чтобы люди не могли через них споткнуться.
- Запрещено использовать прибор в сочетании с химическими веществами, пищевыми продуктами, горючими, взрывчатыми веществами или с любыми жидкостями, кроме воды.
- Дети от 3 лет и старше, а также люди с ограниченными физическими, органолептическими или ментальными возможностями, люди с небольшим опытом и объемом знаний могут пользоваться этим устройством, находясь при этом под контролем взрослых или получив от них советы по безопасному обращению с устройством и поняв опасности при работе с ним. Дети не должны играть с устройством. Дети не должны чистить или ремонтировать устройство без надлежащего контроля со стороны взрослых.
- Запрещается вносить изменения в конструкцию устройства.
- Используйте только оригинальные запчасти и принадлежности.
- При возникновении проблем просим обращаться в уполномоченную службу поддержки клиентов или в EDEN.

## Использование прибора по назначению

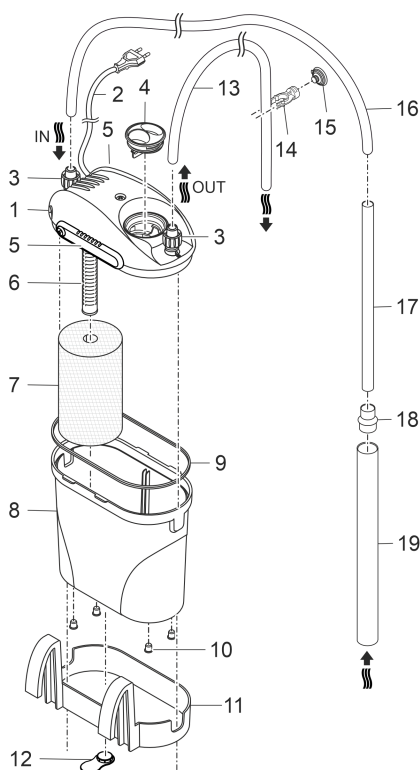
Описанное в данном руководстве по эксплуатации изделие разрешается использовать только следующим образом:

- Для чистки аквариумов.
- Для эксплуатации с пресной или морской водой.
- В помещениях и для частных аквариумов.
- При соблюдении технических параметров. (→ Технические параметры)

## Описание изделия

Gravel Cleaner выполняет функцию пылесоса, удаляя грунт. Благодаря встроенной в корпус фильтровальной губке грунт остается в емкости, а очищенная вода подается в аквариум.

## Обзор



- 1 Головка прибора с насосом
- 2 Сетевая кабель
- 3 Соединение для шланга
- 4 Заглушки
- 5 Задвижка на головке прибора
- 6 Всасывающий фильтр со шлангом для удаления воздуха
- 7 Губчатый фильтр
- 8 Емкость
- 9 Уплотнение емкости
- 10 Ножки емкости для размещения фильтра рядом с аквариумом.
- 11 Крепление для подвешивания фильтра к наружной стенке аквариума.
- 12 Прокладка для стенки аквариума при подвесном варианте установки.
- 13 Короткий шланг (возврат воды)
- 14 Зажим для шланга
- 15 Присоска зажима для шланга
- 16 Длинный шланг (подвод воды)
- 17 Малая всасывающая трубка
- 18 Адаптер для трубки
- 19 Большая всасывающая трубка

PDG0002

RU

## Символы на приборе

**IPX8**   
1.0 m

Устройство защищено при постоянном погружении в воду на глубину до 1 м.

---



Класс защиты II, надежное отделение от сети за счет усиленной или двойной изоляции

---



Используйте устройство только во внутренних помещениях.

---



Данное устройство нельзя утилизировать вместе с обычными бытовыми отходами.

---



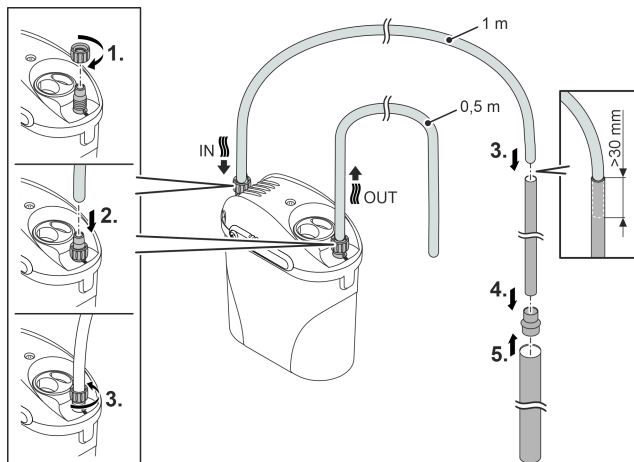
Прочтите руководство по эксплуатации.



## Установка и подсоединение

- ❗ Перед первым использованием тщательно промойте фильтровальный материал теплой водопроводной водой, чтобы удалить возможные загрязнения.  
(→ Очистка и уход)

### Выполнить соединения

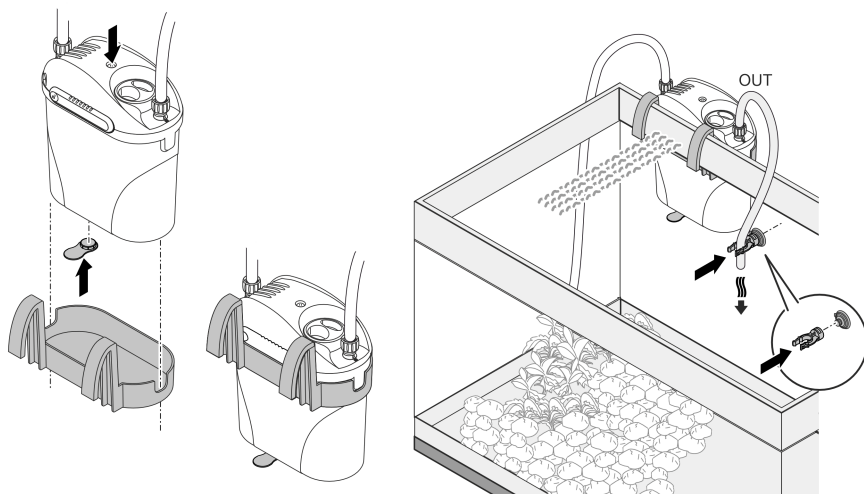


PDG0004

- ❗ Шланг легче укладывать, если его предварительно увлажнить.

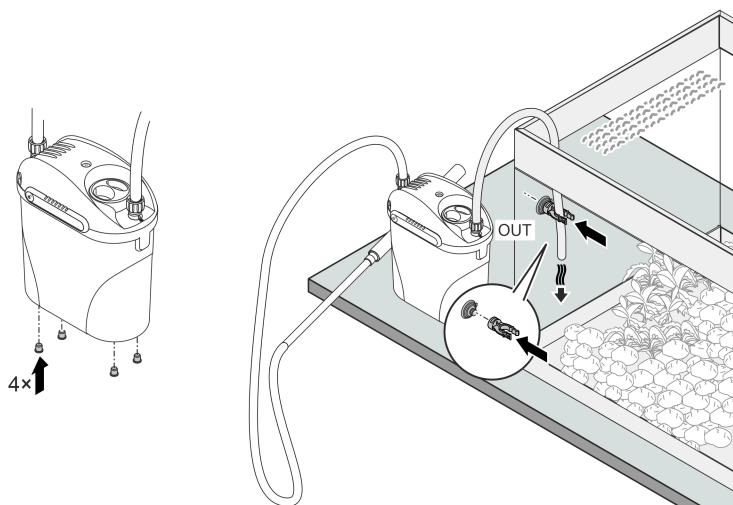
# Монтаж

## Вариант 1



PDG0006

## Вариант 2



PDG0005

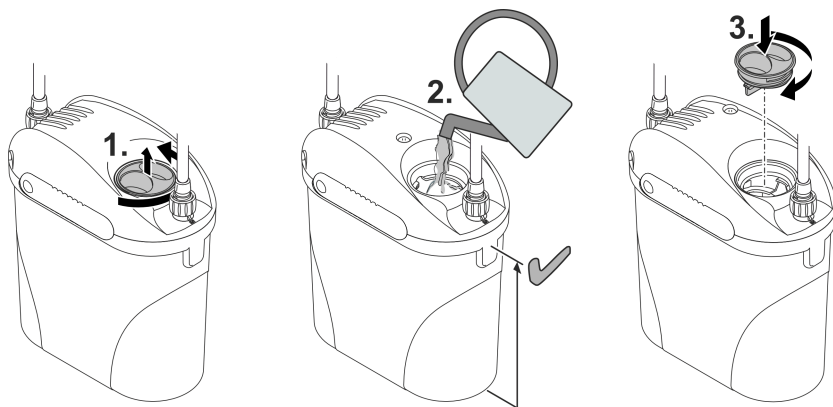
## Пуск в эксплуатацию

### УКАЗАНИЕ

Насос не должен работать всухую. Это может вызвать поломку самого насоса.

- ▶ Ввод прибора в эксплуатацию возможен только при полностью заполненной емкости.

### Наполнить резервуар водой



PDG0007

### Пуск устройства в эксплуатацию

Для предотвращения всасывания воздуха всасывающее отверстие перед включением прибора и на протяжении всего времени его работы должно находиться под водой.

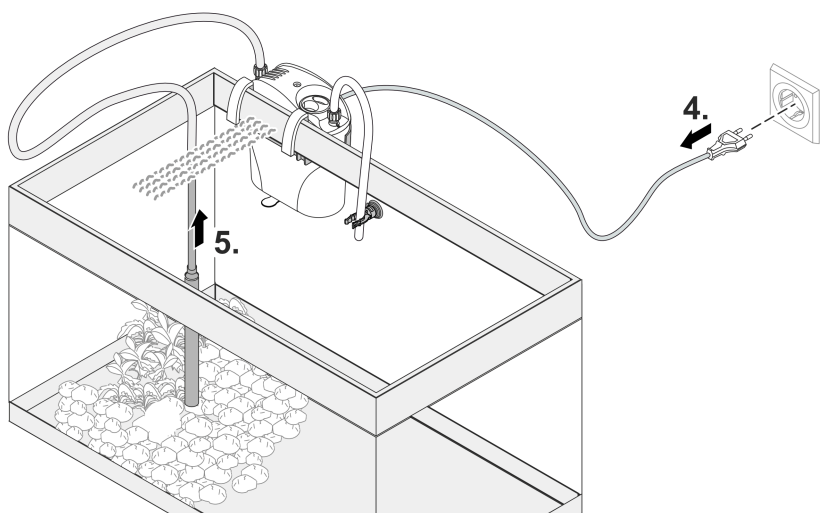
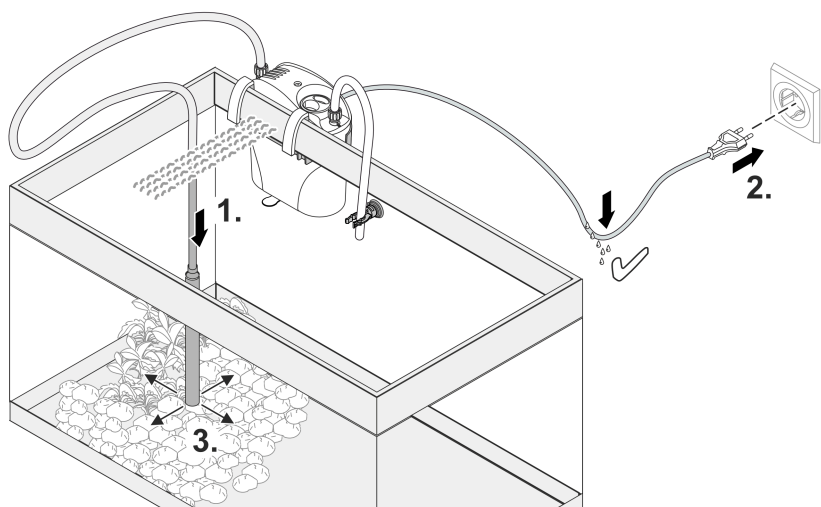
**Включение:** Вставьте штекер в розетку.

- Прибор включается немедленно.
- Проложите сетевой кабель таким образом, чтобы образовалась петля для стока капель, нижняя точка которой будет находиться ниже уровня розетки. Это предотвратит попадание капель воды в розетку.
- Перед очисткой дождитесь полного выхода воздуха из прибора. Как правило, это происходит через несколько минут, после перехода прибора в более тихий режим работы.

**Выключение:** Выньте штекер из розетки.

- Производите очистку емкости и фильтровальной губки после каждого использования. (→ Очистка и уход)

RU

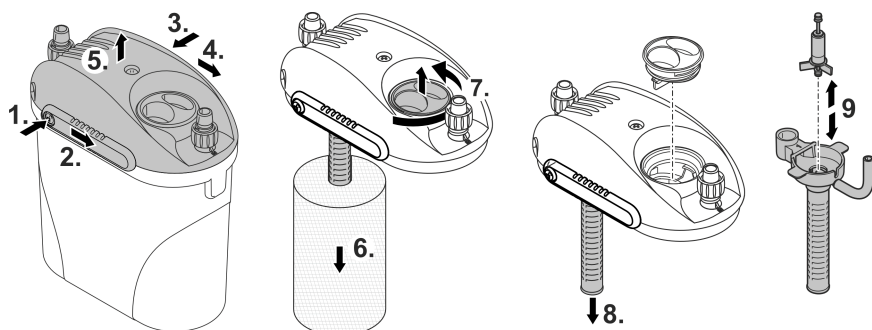


PDG0008

## Очистка и уход

- В случае необходимости, выполняйте чистку прибора чистой водой и мягкой щеткой.
- Ни в коем случае не применять агрессивные моющие средства или химические растворы, так как они могут разрушить корпус или отрицательно воздействовать на функционирование прибора.
- При очистке и первом использовании нового фильтрующего материала промойте его теплой водопроводной водой.

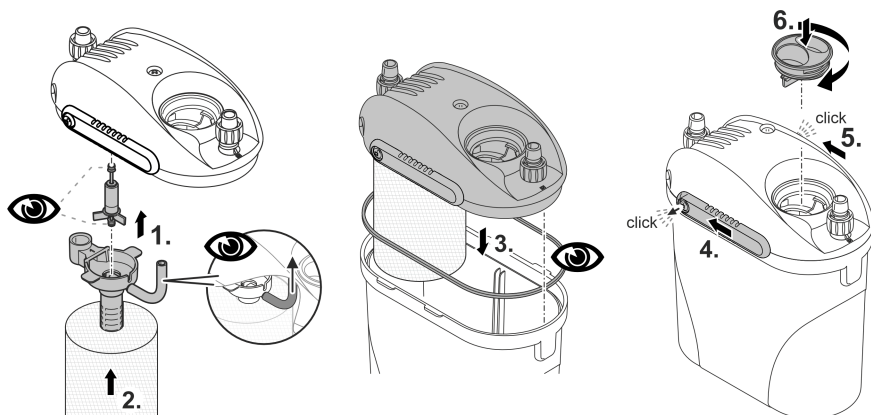
## Разобрать устройство для чистки и техобслуживания



PDG0009

При сборке соблюдайте следующие указания:

- Оба резиновых подшипника рабочего узла должны быть правильно установлены в соответствующих креплениях.
- Шланг для удаления воздуха на всасывающем фильтре должен быть направлен вверх.
- На уплотнении емкости не должно быть загрязнений и повреждений.
- Обе задвижки на головке прибора должны быть закрыты. Кнопка разблокировки должна защелкнуться с характерным звуком.



PDG0010

RU

## Устранение неисправности

Неисправность	Причина	Устранение неисправности
Устройство не запускается	Нет сетевого напряжения	Проверьте сетевое напряжение.
	Рабочий узел заблокирован	Почистите
	Уровень воды в емкости слишком низкий	Залейте воду
Недостаточная мощность всасывания	Перегнувшийся шланг	Выровняйте шланг.
	Загрязнена фильтровальная губка	Почистите
	Засорен всасывающий фильтр	Почистите
	Система трубопроводов загрязнена	Почистите
	Рабочий узел износился	Замените рабочий узел
Повышенное шумообразование	Воздух в фильтре	<ul style="list-style-type: none"> <li>Проверьте уровень воды в емкости, при необходимости залейте воду.</li> <li>Проверьте, чтобы отверстие всасывающей трубки находилось под водой, после чего запустите насос на несколько минут, чтобы удалить воздух.</li> </ul>
	Неправильное положение шланга для удаления воздуха	Скорректируйте положение шланга для удаления воздуха на всасывающем фильтре. Шланг должен быть направлен вверх.

## Технические параметры

Описание	EDEN PDG 60		
Расчетное номинальное напряжение	V пер. тока		230
Частота тока в сети	Гц		50
Потребляемая мощность	Вт		5
Вид защиты			IPX8
Производительность	макс.	л/ч	300
Высота подачи	макс.	м	0,7
Допустимый диапазон температуры воды	°C		+4 ... 35
Шланг, короткий	Длина	см	50
	Внутренний диаметр	мм	8
Шланг, длинный	Длина	см	100
	Внутренний диаметр	мм	8
Всасывающая трубка, малая	Длина	см	27,5
	Внутренний диаметр	мм	13
Всасывающая трубка, большая	Длина	см	27,4
	Внутренний диаметр	мм	25

Описание		EDEN PDG 60	
Длина электрокабеля		м	1,5
Габариты	Длина	мм	150
	Ширина	мм	90
	Высота	мм	165
Вес (пустой)		кг	0,62

## Изнашивающиеся детали

- Рабочий узел
- Фильтрующая пена
- Присоска

## Утилизация

### УКАЗАНИЕ

Данное устройство нельзя утилизировать вместе с домашними отходами!

- ▶ Утилизируйте устройство через предусмотренную для этого систему возврата электротоваров.
- ▶ При возникновении вопросов и проблем обращайтесь в местную фирму утилизации. Там вы получите информацию о правильной утилизации устройства.
- ▶ Сделайте устройство непригодным для эксплуатации, перерезав электрокабель.

原始说明书。

## 安全提示

### 电气连接

- 只有当设备的电气数据和电源的电气数据一致时，才允许连接设备。
- 只能将设备连接到按规定安装的插座上。
- 请采取保护措施防止裸露的插头和插座受潮。

### 安全操作

- 在接触水之前，将水中的所有电气设备从电源断开。否则电击可导致死亡或重伤。
- 当电线或外壳损坏时，请勿使用设备。
- 电源软线不能更换，如果软线损坏，此器具应废弃。
- 切勿拉扯电缆。尤其不要借助电缆来搬运设备。
- 敷设电线时保护其不受损坏，并且注意不要绊倒任何人。
- 请勿将设备与化学品、食品、易燃易爆物质或除水以外的其他液体一起使用。
- 本设备可由3岁及以上的儿童以及身体、感官或精神能力有限或缺乏经验和知识的人使用，前提是得到监督或安全使用设备的指导，并了解由此带来的危险。儿童不得玩耍设备。清洁和用户维护工作不得由没有受到监督的儿童进行。
- 切勿在设备上进行任何技术更改。
- 只能使用原装备件和配件。
- 如有问题，请联系授权客户服务部门或 EDEN。

## 按照规定的使用

请仅将本说明书中所述的产品用于如下用途：

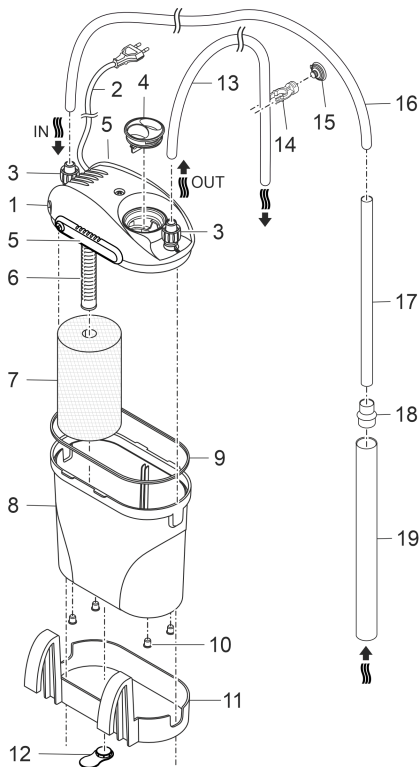
- 关于玻璃容器的清洁。
- 可在淡水或海水中运行。
- 在室内用于个人的水族器材。
- 遵守技术数据。(→ 技术数据)



## 产品介绍

砂石清洁器像吸尘器一样用于吸取沉淀物。通过外壳中集成的过滤海绵，沉淀物留在水箱中，水被净化后返回到水族箱。

## 概况



- |    |                         |
|----|-------------------------|
| 1  | 带泵的机头                   |
| 2  | 电缆                      |
| 3  | 软管接口                    |
| 4  | 密封塞                     |
| 5  | 机头的滑动锁                  |
| 6  | 带排气软管的吸滤网               |
| 7  | 过滤海绵                    |
| 8  | 水箱                      |
| 9  | 水箱密封圈                   |
| 10 | 水箱底座用于将过滤器放置在水族箱旁边。     |
| 11 | 用于将过滤器挂在水族箱壁的支架。        |
| 12 | “悬挂式”安装时用于保持与水族箱壁间距的支架。 |
| 13 | 短软管（回水）                 |
| 14 | 软管夹                     |
| 15 | 软管夹的吸盘                  |
| 16 | 长软管（进水）                 |
| 17 | 小型吸管                    |
| 18 | 管道适配器                   |
| 19 | 大型吸管                    |

PDG0002

## 设备上的符号

**IPX8** 1.0 m

本设备的最大防水深度为 1 m。



防护等级 II，通过强化或双层绝缘对电源进行安全电气隔离



本设备只能在室内使用。



请勿按普通生活垃圾废弃处理本设备。



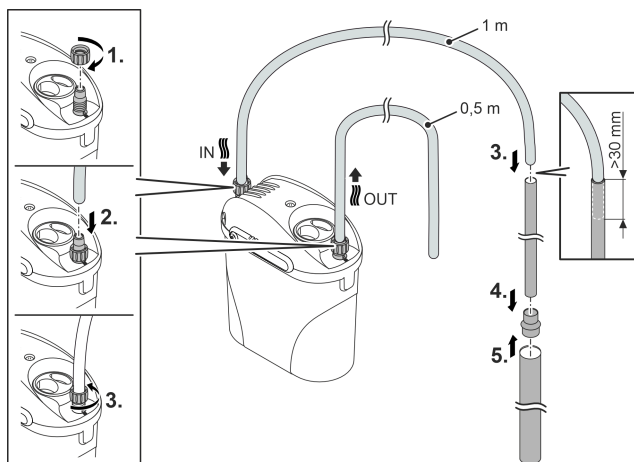
请阅读使用说明。

ZH

## 安装和连接

- ❶ 过滤材料在第一次使用前须用热水彻底冲洗，以去除可能存在的污染物。(→ 清洁和保养)

### 建立连接

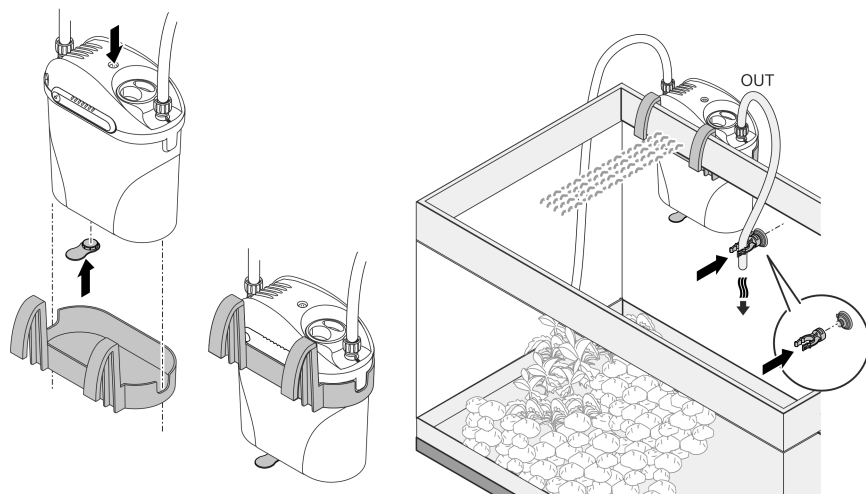


- ❶ 如事先打湿软管，会更容易安装。

PDG0004

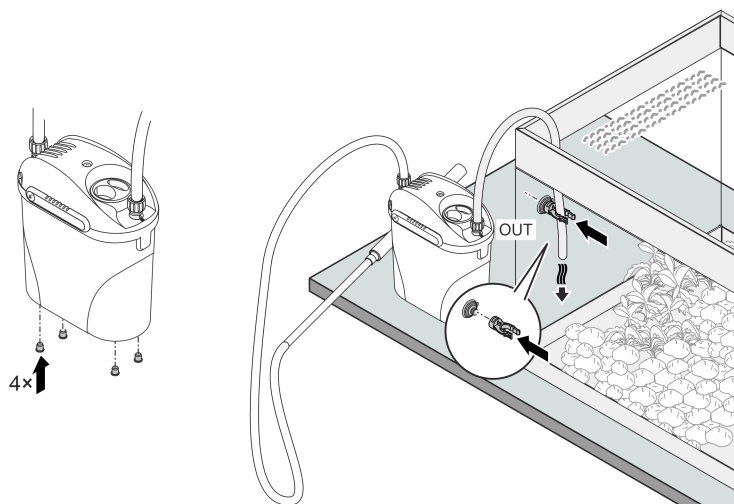
# 安装

## 派生型 1



PDG0006

## 派生型 2



PDG0005

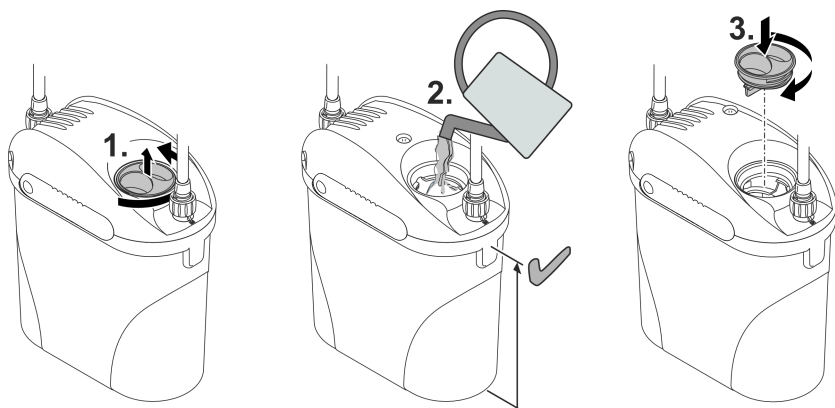
## 调试

### 提示

泵不得无水运转。否则会毁坏该泵。

▶ 设备只能在水箱完全充满水时运行。

## 用水装满水箱



PDG0007

## 设备投入使用

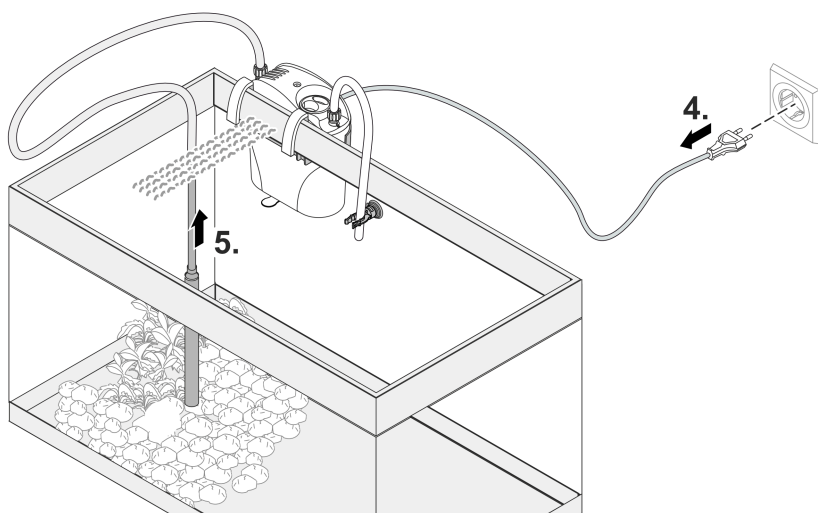
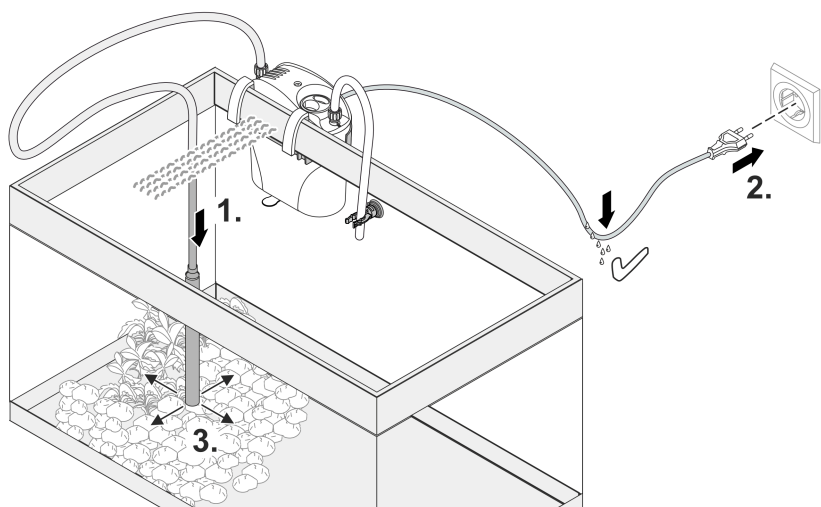
为防止设备吸入空气，启动前必须将吸入口浸入水中，并在运行期间始终保持在水下。

接通：将电源插头插入插座。

- 设备会立刻启动。
- 在铺设电源线时，应构成滴液线路并使最低点位于插座下方。这样没有水滴可以进入插座。
- 等到设备内没有空气时再进行清洁。通常在几分钟后设备变得安静时，会没有空气。

关闭：从插座中拔出电源插头。

- 每次使用后请清洁水箱和过滤海绵。（→ 清洁和保养）

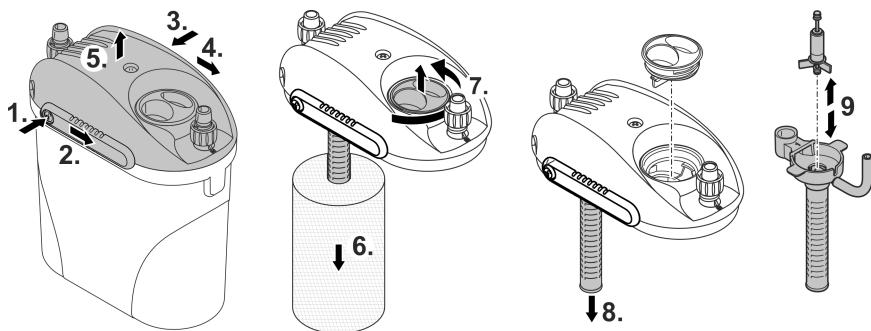


PDG0008

## 清洁和保养

- 需要时，用清水和软毛刷清洁设备。
- 请勿使用腐蚀性清洁剂或化学溶剂，因为它们可能会损坏外壳或损害设备的功能。
- 清洁时或首次使用新的过滤材料时，请用温水冲洗。

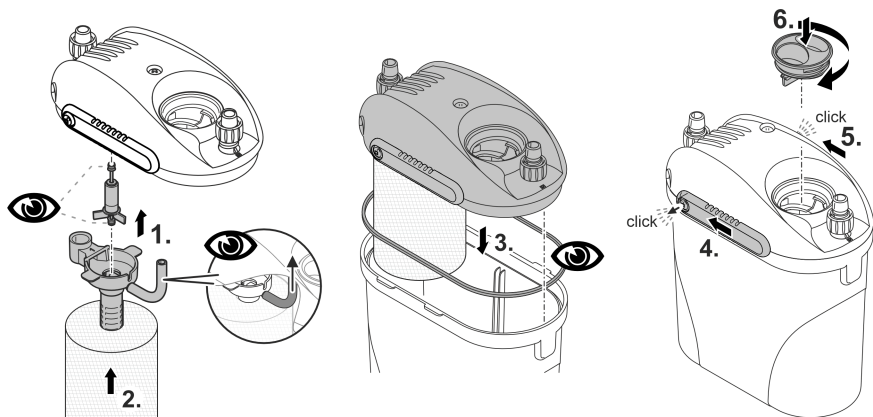
## 拆卸设备，以便进行清洁和保养



PDG0009

### 组装时请注意：

- 两个运行单元的橡胶轴承必须正确安装在各自的凹槽中。
- 吸滤网上的排气软管必须指向上方。
- 水箱密封圈必须干净且完好无损。
- 机头的两个滑动锁必须关闭。必须听到解锁按钮卡入到位的声音。



PDG0010

## 故障排除

故障	原因	对策
设备未起动	未接电	检查接电
	运行单元受阻	清洁
	水箱内的水位过低	添水
吸力不足	弯折的软管	调整。
	过滤海绵脏污	清洁
	吸滤网阻塞	清洁
	管道系统脏污	清洁
	运行单元磨损	更换运行单元
噪音变大	过滤器中有空气	<ul style="list-style-type: none"> <li>检查容器中的水位，必要时补充水。</li> <li>将吸管口浸入水中，启动泵运行几分钟，直到空气排出。</li> </ul>
	排气软管位置不正确	校正吸滤网上排气软管的位置。软管必须向上对齐。

## 技术数据

说明		EDEN PDG 60	
额定电压		V° AC	230
电源频率		Hz	50
功率消耗		W	5
防护等级			IPX8
输送功率	最大	l/h	300
输送高度	最大	m	0.7
允许的水温范围		° C	+4 ... 35
软管，短	长度	cm	50
	内径	mm	8
软管，长	长度	cm	100
	内径	mm	8
吸管，小型	长度	cm	27.5
	内径	mm	13
吸管，大型	长度	cm	27.4
	内径	mm	25
电源连接线长度		m	1.5

说明	EDEN PDG 60		
尺寸	长度	mm	150
	宽度	mm	90
	高度	mm	165
重量 (净重)	kg	0.62	

## 磨损件

- 运转单元
- 过滤海绵
- 吸盘

## 丢弃处理

### 提示

本设备不得按生活垃圾进行废弃处理。

- ▶ 通过专门的回收系统废弃处理本设备。
- ▶ 如有疑问，请您咨询当地的垃圾处理公司。您在那里可以获得正确处理设备的信息。
- ▶ 请剪断电线，确保设备无法使用。





**PfG GmbH**  
Tecklenburger Straße 161  
48477 Hörstel | Germany  
✉ [info@pfg-gmbh.com](mailto:info@pfg-gmbh.com)  
[www.edensrl.com](http://www.edensrl.com)

