

# EDEN PAS

2000, 3000, 4000, 500

DE Gebrauchsanleitung  
EN Operating instructions  
FR Notice d'emploi  
NL Gebruiksaanwijzing  
ES Instrucciones de uso  
PT Instruções de uso  
IT Istruzioni d'uso  
DA Brugsanvisning  
NO Bruksanvisning  
SV Bruksanvisning  
FI Käyttöohje

HU Használati útmutató  
PL Instrukcja użytkowania  
CS Návod k použití  
SK Návod na použitie  
SL Navodila za uporabo  
HR Uputa o upotrebi  
RO Instrucțiuni de folosință  
BG Упътване за употреба  
UK Посібник з експлуатації  
RU Руководство по эксплуатации  
ZH 使用说明书



# EDEN

DE

EN

FR

NL

ES

PT

IT

DA

NO

SV

FI

HU

PL

CS

SK

SL

HR

RO

BG

UK

RU

ZH

## Sicherheitshinweise

### Elektrischer Anschluss

- Schließen Sie das Gerät nur an, wenn die elektrischen Daten von Gerät und Stromversorgung übereinstimmen.
- Schließen Sie das Gerät nur an einer vorschriftsmäßig installierten Steckdose an.
- Schützen Sie offene Stecker und Buchsen vor Feuchtigkeit.

### Sicherer Betrieb

- Trennen Sie alle elektrischen Geräte im Wasser vom Stromnetz, bevor Sie ins Wasser greifen. Andernfalls drohen schwere Verletzungen oder Tod durch Stromschlag.
- Verwenden Sie das Gerät nicht, wenn elektrische Leitungen oder Gehäuse beschädigt sind.
- Entsorgen Sie das Gerät, wenn seine Netzanschlussleitung beschädigt ist. Die Netzanschlussleitung kann nicht ersetzt werden.
- Die Laufeinheit im Gerät enthält einen Magneten mit starkem Magnetfeld, das Herzschrittmacher oder implantierte Defibrillatoren (ICD) beeinflussen kann. Halten Sie zwischen Implantat und Magnet einen Abstand von mindestens 0,2 m ein.
- Ziehen Sie nie an elektrischen Leitungen. Tragen Sie insbesondere keine Geräte an deren Leitung.
- Verlegen Sie Leitungen so, dass sie vor Beschädigungen geschützt sind und dass niemand darüber fallen kann.
- Dieses Gerät kann von Kindern ab 3 Jahren und darüber sowie von Personen mit verringerten physischen, sensorischen oder mentalen Fähigkeiten oder Mangel an Erfahrung und Wissen benutzt werden, wenn sie beaufsichtigt oder bezüglich des sicheren Gebrauchs des Gerätes unterwiesen wurden und die daraus resultierenden Gefahren verstehen. Kinder dürfen nicht mit dem Gerät spielen. Reinigung und Benutzerwartung dürfen nicht von Kindern ohne Beaufsichtigung durchgeführt werden.
- Nehmen Sie niemals technische Änderungen am Gerät vor.
- Ziehen Sie immer den Netzstecker bevor Sie am Gerät arbeiten.
- Führen Sie nur die Arbeiten am Gerät durch, die in dieser Anleitung beschrieben sind.
- Verwenden Sie nur Original-Ersatzteile und -Zubehör.
- Wenden Sie sich bei Problemen an den autorisierten Kundendienst oder an EDEN.

## Bestimmungsgemäße Verwendung

Verwenden Sie das in dieser Anleitung beschriebene Produkt ausschließlich wie folgt:

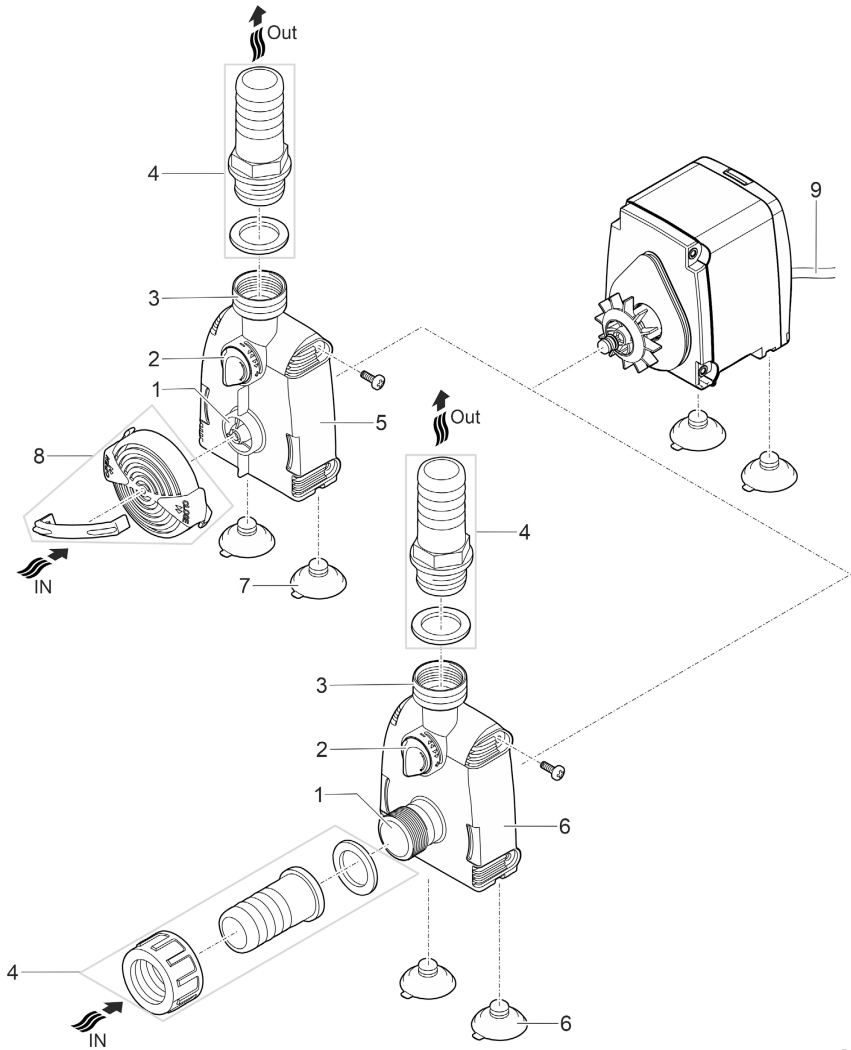
- Zum Aufrechterhalten der Wasserzirkulation in einem Aquarium.
- Um- und Auspumpen von Behältern oder Becken.
- In Räumen und für private aquaristische Zwecke.
- Unter Einhaltung der technischen Daten. (→ Technische Daten)

Für das Gerät gelten folgende Einschränkungen:

- Nicht in Schwimmteichen verwenden.
- Niemals mit anderen Flüssigkeiten als Wasser betreiben.
- Niemals ohne Wasserdurchfluss betreiben.
- Verwenden Sie das Gerät nicht in Verbindung mit Chemikalien, Lebensmitteln, brennbaren, explosiven Stoffen oder anderen Flüssigkeiten als Wasser.
- Nicht an die Hauswasserversorgung anschließen.
- Nicht für gewerbliche oder industrielle Zwecke verwenden.
- Nach EMV (Elektromagnetische Verträglichkeit) ist dies ein Gerät der Klasse A. In Wohnumgebungen kann das Gerät Funkstörungen verursachen. Es obliegt dem Anwender, angemessene Maßnahmen zu ergreifen.

# Produktbeschreibung

## Übersicht



PAS0009

1	Eingang (Saugseite)
2	Regler für Durchflussmenge
3	Ausgang (Druckseite)
4	Schlauchtülle
5	Pumpengehäuse für die getauchte Aufstellung
6	Pumpengehäuse für die Trockenaufstellung
7	Saugnäpfe, zur Fixierung der Pumpe auf glatten Oberflächen
8	Schmutzfanggitter mit Reinigungskamm
9	Netzkabel

## Symbole auf dem Gerät

**IPX8**  1.0 m

Das Gerät ist geschützt gegen dauerndes Untertauchen bis 1 m Tiefe.



Schutzklasse II. Das Gerät ist durch eine verstärkte oder doppelte Isolierung elektrisch sicher vom Netz getrennt.



Verwenden Sie das Gerät nur in Innenräumen.



Schützen Sie das Gerät vor direkter Sonneneinstrahlung.

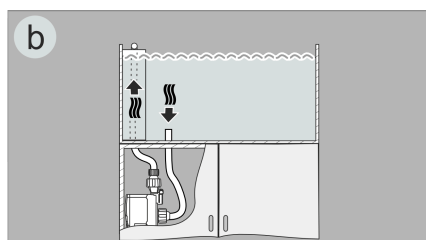
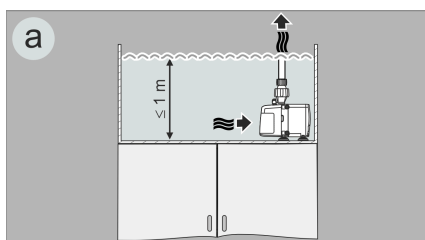


Entsorgen Sie das Gerät nicht mit dem normalen Hausmüll.



Lesen Sie die Gebrauchsanleitung.

## Installationsvarianten

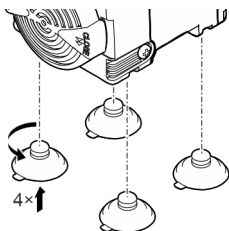


01X0022

- Variante (a): Pumpe getaucht aufstellen.
  - Die Pumpe wird im Becken positioniert.
  - Wasserförderung über den Filterkorb.
- Variante (b): Pumpe trocken aufstellen.
  - Die Pumpe wird ohne Filterkorb außerhalb des Beckens aber unterhalb des Wasserspiegels positioniert.
  - Wasserförderung über einen Schlauch am Pumpeneingang.

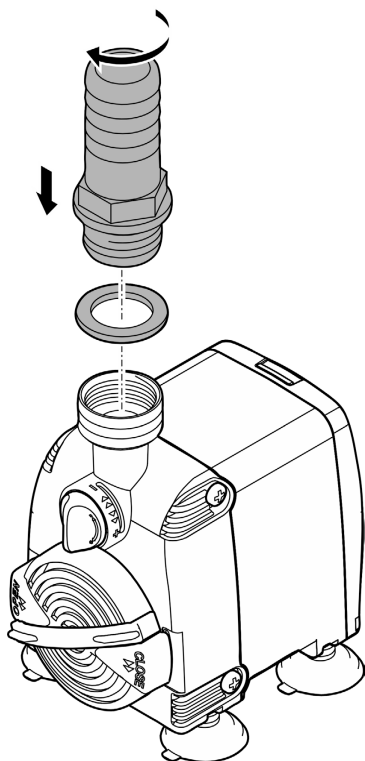
## Aufstellen und Anschließen

- Montieren Sie die Saugnäpfe.



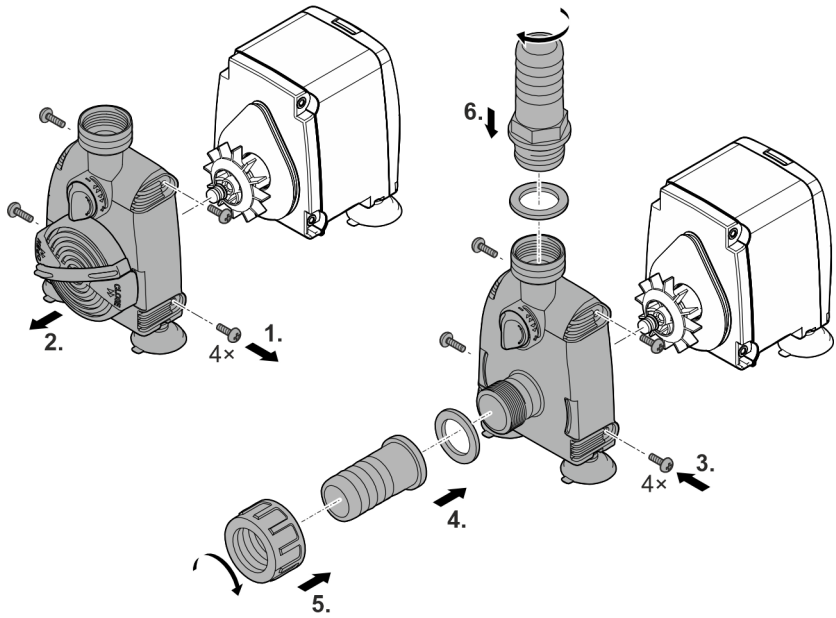
PAS0012

## Getaucht aufstellen



PAS0016

**Stecken Sie noch nicht den Netzstecker in die Steckdose!**



**Stecken Sie noch nicht den Netzstecker in die Steckdose!**

PAS0011

# Inbetriebnahme

## HINWEIS

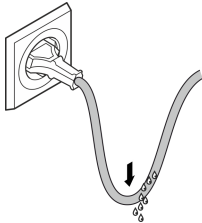
Die Pumpe darf nicht trockenlaufen. Andernfalls kann die Pumpe zerstört werden.

► Betreiben Sie die Pumpe nur, wenn sie getaucht bzw. geflutet ist.

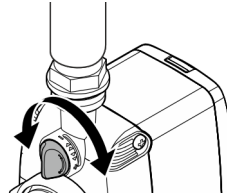
## Einschalten / Ausschalten

- **Einschalten:** Stecken Sie den Netzstecker in die Steckdose.
  - Das Gerät schaltet sich sofort ein.
  - Verlegen Sie die Netzanschlussleitung so, dass sich eine Tropfschlaufe bildet und der tiefste Punkt unterhalb der Steckdose liegt. Dadurch kann herabtropfendes Wasser nicht in die Steckdose gelangen.
  - Stellen Sie die gewünschte Durchflussmenge ein.
- **Ausschalten:** Ziehen Sie den Netzstecker aus der Steckdose.

### Tropfschlaufe bilden



### Durchflussmenge einstellen



BSE0003

PAS0013



## ⚠ VORSICHT

Verletzungsgefahr durch unvorhersehbares Anlaufen. Geräteinterne Überwachungsfunktionen können das Gerät abschalten und selbsttätig wieder einschalten.

► Vor Arbeiten am Gerät Netzstecker ziehen.

## HINWEIS

Verwenden Sie keine aggressiven Reinigungsmittel oder chemische Lösungen. Diese Mittel können das Gehäuse beschädigen, die Funktion des Geräts beeinträchtigen und sie schaden den Tieren, Pflanzen und der Umwelt.

► Reinigen Sie das Gerät möglichst mit klarem Wasser und einer weichen Bürste oder einem Schwamm; bei hartnäckigen Verschmutzungen unter Zuhilfenahme der empfohlenen Reinigungsmittel.

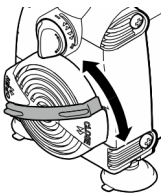
## Gerät reinigen

- ① Reinigen Sie das Gerät nach Bedarf, aber mindestens 2-mal jährlich.
- Empfohlene Reinigungsmittel bei hartnäckigen Verkalkungen:
  - Essig- und chlorfreien Haushaltsreiniger.
- Nach dem Reinigen alle Teile mit klarem Wasser gründlich abspülen.

## Schmutzfanggitter reinigen

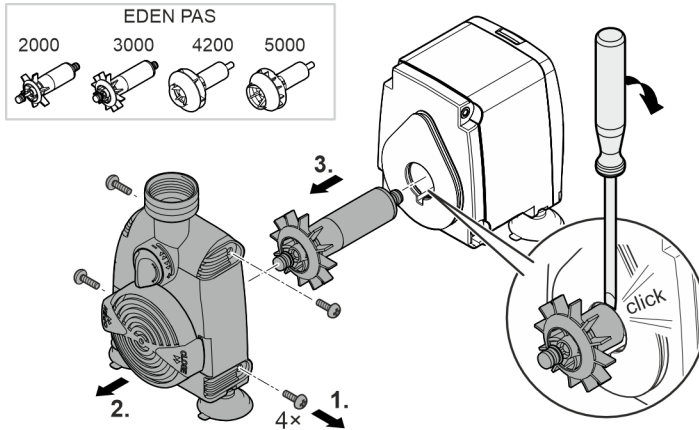
Bei der getauchten Aufstellung müssen die Durchflussöffnungen im Schmutzfanggitter regelmäßig gereinigt werden.

- Zur einfachen Reinigung drehen Sie den Reinigungskamm mehrmals vor und zurück.



PAS0015

## Laufeinheit reinigen/ersetzen



PAS0010

So gehen Sie vor:

1. Schrauben an den Seiten des Pumpengehäuses lösen und entfernen.
2. Pumpengehäuse abnehmen.
3. Laufeinheit entnehmen.
  - Falls erforderlich, Laufeinheit mit einem Schraubendreher mit breiter Klinge aus dem Sitz im Motorgehäuse hebeln. Dazu die Klinge in die Nut zwischen Laufeinheit und Motorgehäuse führen und den Schraubendreher kräftig drehen, so dass die Laufeinheit aus dem Sitz springt.
  - Vorsichtig hantieren, so dass das Motorgehäuse und der O-Ring nicht beschädigt werden.
4. Laufeinheit reinigen oder ersetzen und anschließend Pumpe in umgekehrter Reihenfolge zusammenbauen.
  - EDEN PAS 4200, 5000: Laufeinheit kraftvoll in den Sitz im Motorgehäuse drücken.

## Störungsbeseitigung

Störung	Ursache	Abhilfe
Das Gerät läuft nicht an	Netzspannung fehlt	Netzspannung überprüfen
	Laufeinheit blockiert	Gerät reinigen
Wasserfluss ungenügend Nur bei Aufstellung getaucht	Pumpengehäuse oder Laufeinheit verschmutzt	Gerät reinigen
	Durchflussregler auf zu geringe Durchflussmenge eingestellt	Durchflussregler in Richtung + bewegen
	Laufeinheit verschlissen	Laufeinheit ersetzen
	Pumpengehäuse verstopft	Gerät reinigen

## Verschleißteile

- Laufeinheit
- Saugnäpfe

## Technische Daten

PAS		2000	3000	4200	5000	
Anschlussspannung	V AC	230	230	230	230	
Netzfrequenz	Hz	50	50	50	50	
Max. Leistungsaufnahme	W	31,5	55	80	82	
Max. Förderleistung	l/h	2000	2800	4200	5000	
Max. Förderhöhe	m	2,2	3,0	3,5	3,1	
Schutzart		IPx8	IPx8	IPx8	IPx8	
Max. Tauchtiefe	m	1	1	1	1	
Zulässiger Bereich Wassertemperatur	°C	+4 ... +35	+4 ... +35	+4 ... +35	+4 ... +35	
Anschluss Saugseite	Gewinde	G $\frac{3}{4}$	G $\frac{3}{4}$	G1	G1	
	Schlauchdurchmesser	mm	20	20	25	25
Anschluss Druckseite	Gewinde	G $\frac{3}{4}$	G $\frac{3}{4}$	G $\frac{3}{4}$	G $\frac{3}{4}$	
	Schlauchdurchmesser	mm	20	20	25	25
Abmessungen	Länge	mm	76	76	76	76
	Breite	mm	115	115	115	115
	Höhe	mm	119	119	119	119
Länge Netzkabel	m	1,5	1,5	1,5	1,5	
Gewicht	kg	1,0	1,2	1,2	1,2	

## Entsorgung

### HINWEIS

Dieses Gerät darf nicht als Hausmüll entsorgt werden.

- ▶ Entsorgen Sie das Gerät über das dafür vorgesehene Rücknahmesystem.
- ▶ Bei Fragen wenden Sie sich an Ihr örtliches Entsorgungsunternehmen. Dort erhalten Sie Informationen über die ordnungsgemäße Entsorgung des Geräts.
- ▶ Machen Sie das Gerät durch Abschneiden der Kabel unbrauchbar.

## Safety information

### Electrical connection

- Only connect the unit if the electrical data of the unit and the power supply match.
- Only plug the unit into a correctly installed outlet.
- Protect open plugs and sockets from moisture.

### Safe operation

- Disconnect all electrical devices in the water from the power supply before reaching into the water. Otherwise there is a risk of severe injuries or death by electrocution.
- Do not use the unit, if electrical lines or the housing are damaged.
- The supply cord cannot be replaced. If the cord is damaged, the appliance should be scrapped.
- The impeller unit in the pump contains a magnet with a strong magnetic field that may affect the operation of pacemakers or implantable cardioverter defibrillators (ICDs). Keep a distance of at least 0.2 m between the implant and the magnet.
- Never pull on electric cables. In particular, never carry units on their cables.
- Route lines in such a way that they are protected from damage and do not present a tripping hazard.
- This unit can be used by children aged 3 and above and by persons with reduced physical, sensory or mental capabilities or lack of experience and knowledge if they are supervised or have been instructed on how to use the unit in a safe way and they understand the hazards involved. Do not allow children to play with the unit. Only allow children to carry out cleaning and user maintenance under supervision.
- Never carry out technical changes to the unit.
- Always unplug the unit before working on it.
- Only carry out work on the unit that is described in this manual.
- Only use original spare parts and accessories.
- Should problems occur, please contact the authorised customer service or EDEN.

## Intended use

Only use the product described in this manual as follows:

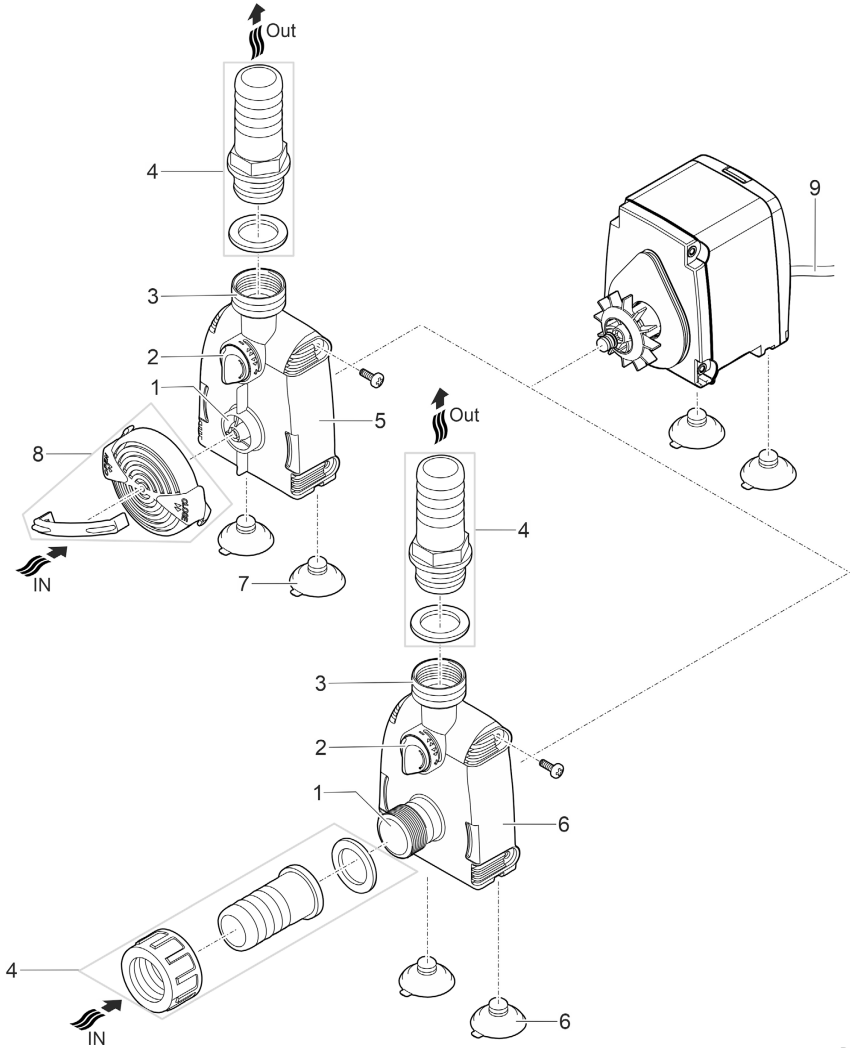
- For maintaining the water circulation in an aquarium.
- For transferring water from and draining basins or ponds/pools.
- Indoors and for private aquarium-keeping purposes.
- While adhering to the technical specifications. (→ Technical data)

The following restrictions apply to the unit:

- Do not use in swimming ponds.
- Never use the unit with fluids other than water.
- Never run the unit without water.
- Do not use the unit together with chemicals, food, flammable, explosive substances or other liquids aside from water.
- Do not connect to the domestic water supply.
- Do not use for commercial or industrial purposes.
- According to EMC (Electromagnetic Compatibility), this is a class A unit. The unit may cause malfunctions in living environments. It is the user's responsibility to take suitable countermeasures.

# Product Description

## Overview



PAS0009

1	Inlet (suction side)
2	Flow rate controller
3	Outlet (pressure side)
4	Hose sleeve
5	Pump housing for submerged installation
6	Pump housing for dry installation
7	Suction cups for fastening the pump on smooth surfaces
8	Dirt trap grating with cleaning comb
9	Power cable

## Symbols on the unit

**IPX8**  1.0 m

The unit is protected against the results of permanent immersion in water to a depth of 1 m.



Only use the unit in indoor spaces.



Protect the unit from direct sunlight.

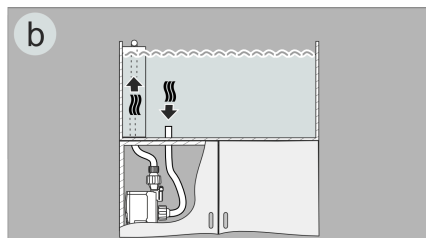
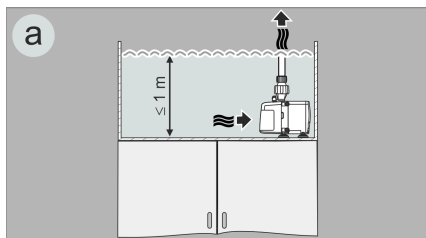


Do not dispose of the unit with normal household waste.



Read the operating instructions.

## Installation variants

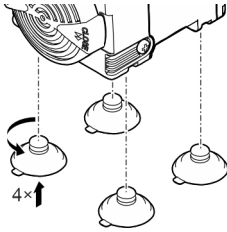


OIX0022

- Variant (a): Submerged pump installation.
  - The pump is positioned in the basin.
  - Water flow via the filter cage.
- Variant (b): Dry pump installation.
  - The pump is positioned without the filter cage outside of the basin but lower than the water level.
  - Water flow via a hose at the pump inlet.

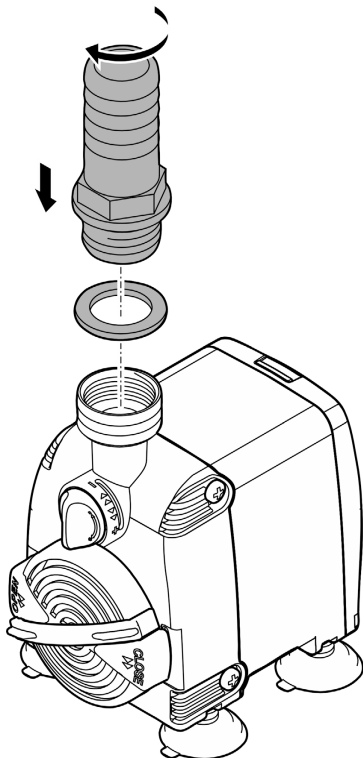
## Installation and connection

- Install the suction cups.



PAS0012

## Submerged installation



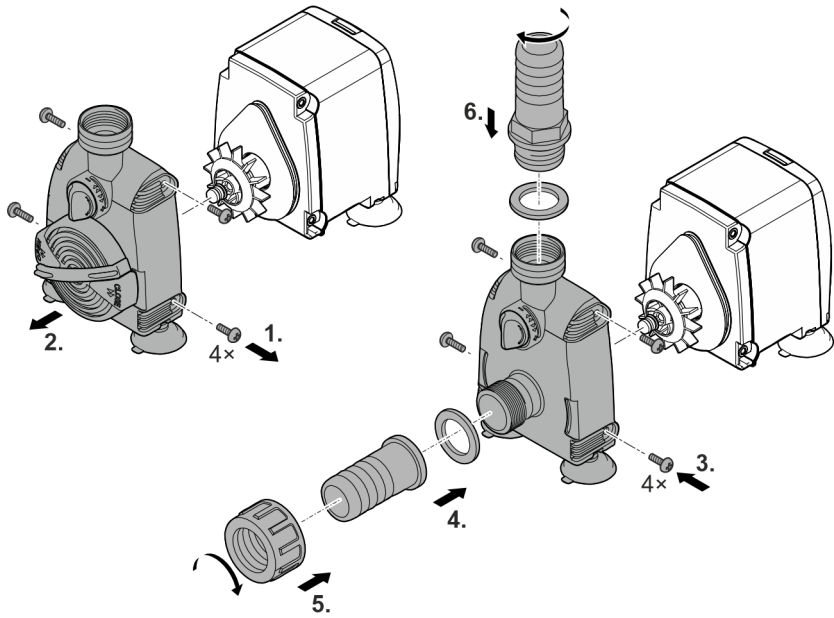
PAS0016

**Do not plug the power plug into the socket yet!**



## Dry installation

EN



**Do not plug the power plug into the socket yet!**

PAS0011

# Commissioning/start-up

## NOTE

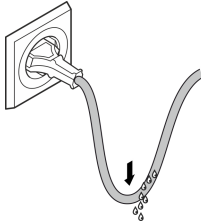
Never allow the pump to run dry. Otherwise the pump may be destroyed.

► Only operate the pump when it is submerged or flooded.

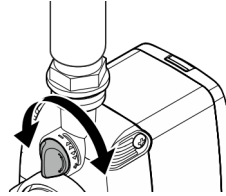
## Switching ON/OFF

- **Switching on:** Plug the power plug into the outlet.
  - The unit switches on immediately.
  - Lay the mains cable so that a drip loop is formed and the lowest point is below the socket. This prevents dripping water from entering the socket.
  - Set the desired flow rate.
- **Switching off:** Pull the power plug from the outlet.

### Form a drip loop



### Set the flow rate



BSE0003

PAS0013

# Maintenance and cleaning

## ⚠ CAUTION

Risk of injury due to unexpected start-up. Internal monitoring functions may switch off the unit and automatically reactivate it.

- ▶ Disconnect the power plug before carrying out any work on the unit.

## NOTE

Do not use aggressive cleaning agents or chemical solutions. These agents can damage the housing, impair the function of the device and harm animals, plants and the environment.

- ▶ If possible, clean the unit with clear water and a soft brush or a sponge; remove stubborn dirt with the aid of the recommended cleaning agents.

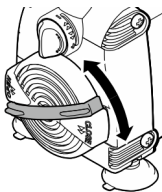
## Cleaning the device

- ① Clean the unit as required but at least twice per year.
- Recommended cleaning agent for removing stubborn limescale deposits:
  - Vinegar- and chlorine-free household cleaning agent.
- After cleaning, thoroughly rinse all parts in clean water.

## Cleaning the dirt trap grating

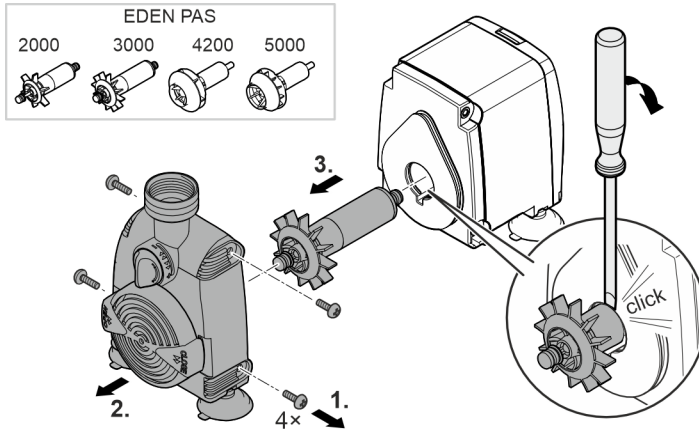
With submerged installation, the flow openings in the dirt trap grating require regular cleaning.

- For easy cleaning, move the cleaning comb back and forth multiple times.



PAS0015

## Cleaning/replacing the impeller unit



PAS0010

How to proceed:

1. Undo and remove the screws at the side of the pump housing.
2. Remove the pump housing.
3. Remove the impeller unit.
  - If necessary, use a wide-blade screwdriver to lever the impeller unit out of its position in the motor housing. For this, insert the screwdriver blade into the groove between the impeller unit and motor housing, and firmly turn the screwdriver in order to dislodge the impeller from its position.
  - Proceed carefully so as not to damage the motor housing or O ring.
4. Clean or replace the impeller unit and subsequently reassemble the pump in the reverse order.
  - EDEN PAS 4200, 5000: Firmly push the impeller unit into position in the motor housing.

## Malfunction remedy

Malfunction	Cause	Remedy
The unit does not start up	No mains voltage	Check the mains voltage.
	Impeller unit blocked	Clean the unit
Water flow insufficient Only submersed during installation	Pump housing or impeller unit soiled	Clean the unit
	Flow controller set to insufficient flow rate	Move the flow controller in the + direction
	Impeller unit worn	Replace the impeller unit.
	Pump housing clogged	Clean the unit

## Wear parts

- Impeller unit
- Suction cups

## Technical data

PAS		2000	3000	4200	5000	
Connection voltage	V AC	230	230	230	230	
Mains frequency	Hz	50	50	50	50	
Max. power consumption	W	31.5	55	80	82	
Max. pump capacity	l/h	2000	2800	4200	5000	
Max. pump head	m	2.2	3.0	3.5	3.1	
Protection type		IPx8	IPx8	IPx8	IPx8	
Max. immersion depth	m	1	1	1	1	
Permissible range, water temperature	°C	+4 ... +35	+4 ... +35	+4 ... +35	+4 ... +35	
Connection, suction side	Thread	G¾	G¾	G1	G1	
	Hose diameter	mm	20	20	25	25
Connection, pressure side	Thread	G¾	G¾	G¾	G¾	
	Hose diameter	mm	20	20	25	25
Dimensions	Length	mm	76	76	76	76
	Width	mm	115	115	115	115
	Height	mm	119	119	119	119
Length of power cable	m	1.5	1.5	1.5	1.5	
Weight	kg	1.0	1.2	1.2	1.2	

## Disposal

### NOTE

Do not dispose of this unit with household waste.

- ▶ Dispose of the unit by using the return system provided for this purpose.
- ▶ Should you have questions, please contact your local disposal company. They will give you information on how to correctly dispose of the unit.
- ▶ Render the unit unusable by cutting the cables.

## Consignes de sécurité

### Raccordement électrique

- Ne brancher l'appareil que lorsque les caractéristiques électriques de l'appareil et de l'alimentation correspondent.
- Raccorder l'appareil uniquement à une prise installée de manière réglementaire.
- Protéger les fiches et les douilles ouvertes contre l'humidité.

### Exploitation sécurisée

- Débrancher tous les appareils électriques immergés avant de pénétrer dans l'eau afin de prévenir tout risque de blessures ou un danger de mort par électrocution.
- Ne pas utiliser l'appareil en cas d'endommagement des câbles électriques ou du boîtier.
- Jetez l'appareil si son câble de raccordement au secteur est endommagé. Le câble de raccordement au secteur ne peut pas être remplacé.
- L'unité de fonctionnement dans l'appareil contient un aimant à champ magnétique puissant qui risque d'avoir un impact sur les stimulateurs cardiaques ou les défibrillateurs implantés (ICD). Maintenir une distance minimale de 0,2 m entre l'implant et l'aimant.
- Ne tirez jamais sur les câbles électriques. En particulier, ne portez pas d'appareils par leur câble.
- Poser les câbles de manière à éviter tout risque d'endommagement et de trébuchement.
- Dans le cas où cet appareil serait utilisé par des mineurs de moins de 3 ans ainsi que par des personnes souffrant d'un handicap mental ou plus généralement par des personnes manquant d'expérience, un adulte averti devra être présent, qui renseignera le mineur ou la personne fragilisée concernée sur le bon emploi de ce matériel. Les enfants ne doivent pas jouer avec cet appareil. Ne pas laisser un enfant sans surveillance pour le nettoyage ou l'entretien.
- Ne jamais procéder à des modifications techniques sur l'appareil.
- Toujours débrancher la fiche secteur avant de travailler sur l'appareil.
- Exécuter des travaux sur l'appareil uniquement si ces derniers sont décrits dans la notice d'emploi.
- N'utiliser que des pièces de rechange et des accessoires d'origine.
- En cas de problème, adressez-vous au service après-vente agréé ou à EDEN.

## Utilisation conforme à la finalité

Utilisez le produit décrit dans cette notice uniquement de la manière suivante :

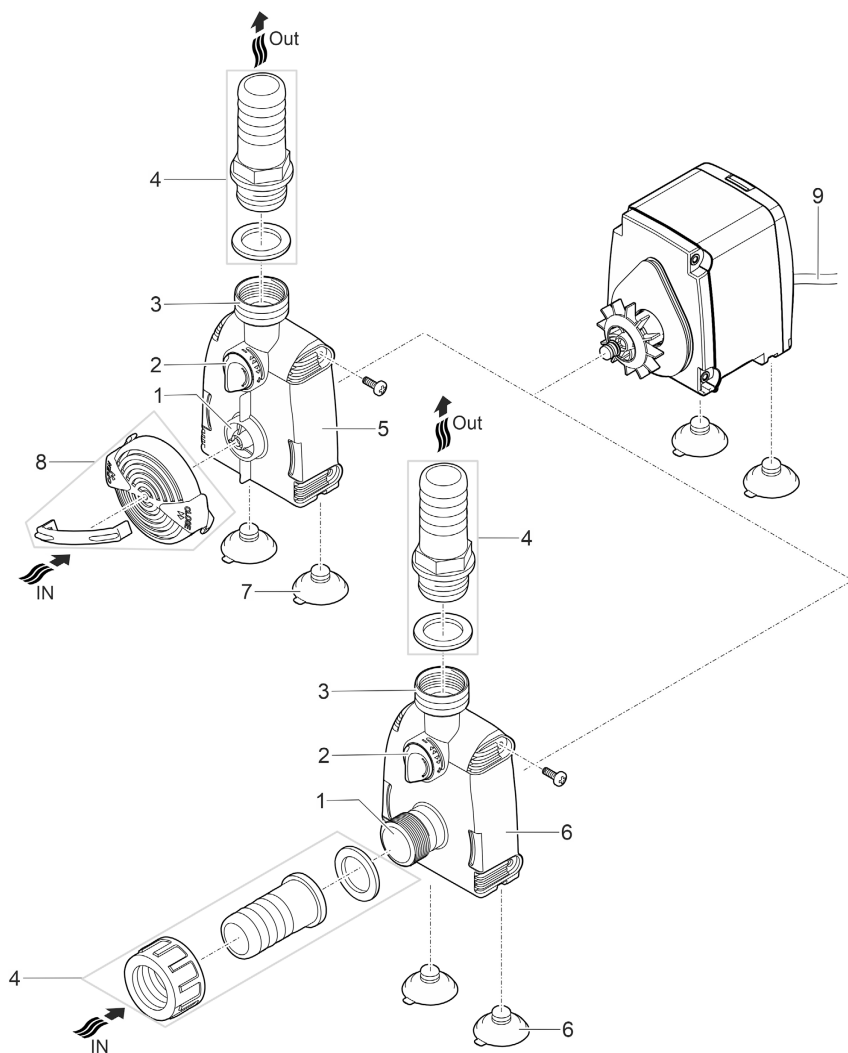
- Pour maintenir la circulation de l'eau dans un aquarium.
- Remise en circulation et vidage par pompage des réservoirs ou des bassins.
- en intérieur et à des fins aquariophiles privées.
- Dans le respect des caractéristiques techniques. (→ Caractéristiques techniques)

Les restrictions suivantes sont valables pour l'appareil :

- Ne pas utiliser dans des piscines naturelles.
- Ne jamais utiliser dans d'autres liquides que de l'eau.
- Ne jamais utiliser sans débit d'eau.
- N'utilisez pas l'appareil avec des produits chimiques, des aliments, des substances inflammables, explosives ou des liquides autres que l'eau.
- A ne pas raccorder à l'alimentation en eau potable.
- Ne pas utiliser à des fins commerciales ou industrielles.
- Selon la classification de la compatibilité électromagnétique, la pompe est un appareil de catégorie A. Dans les logements, l'appareil peut causer des interférences. L'utilisateur doit prendre des mesures appropriées.

# Description du produit

## Vue d'ensemble



PAS0009



1	Entrée (côté aspiration)
2	Régulateur de débit
3	Sortie (côté refoulement)
4	Embout à olive
5	Corps de pompe pour installation immergée
6	Corps de pompe pour installation à sec
7	Ventouses, pour fixer la pompe sur des surfaces lisses
8	Grille de récupération des saletés avec peigne de nettoyage
9	Câble secteur

## Symboles sur l'appareil

**IPX8**  1.0 m

L'appareil est protégé contre l'immersion continue jusqu'à 1 m de profondeur.



N'utilisez l'appareil qu'en intérieur.



Ne pas exposer directement l'appareil aux rayons du soleil.

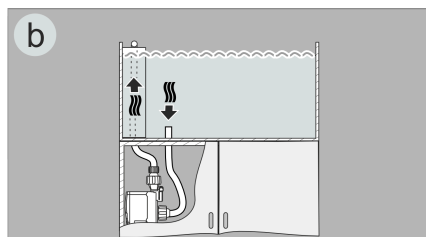
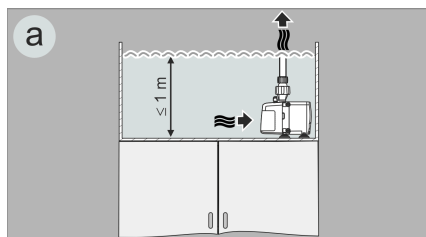


Ne jetez pas l'appareil avec les déchets ménagers courants.



Lire la notice d'emploi.

## Variantes d'installation

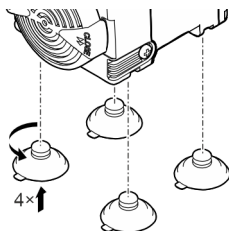


OIX0022

- Variante (a) : Installer la pompe immergée.
  - La pompe est positionnée dans le bassin.
  - Pompage d'eau par le panier de filtration.
- Variante (b) : installer la pompe hors de l'eau.
  - La pompe est placée sans panier de filtration à l'extérieur du bassin mais en-dessous du niveau de l'eau.
  - Pompage d'eau par un tuyau sur l'entrée de la pompe.

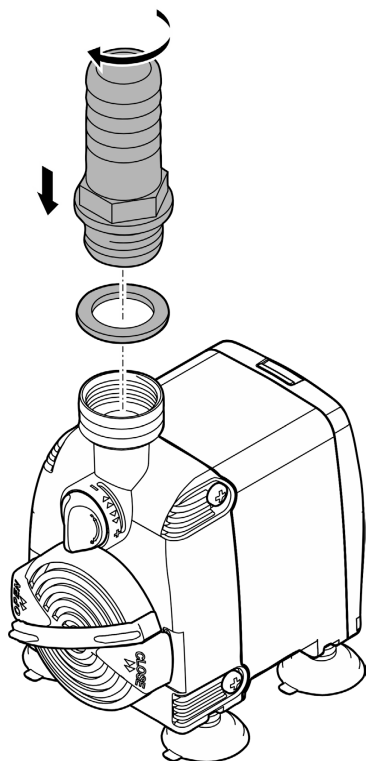
## Mise en place et raccordement

- Monter les ventouses.



PAS0012

## Mise en place en immersion

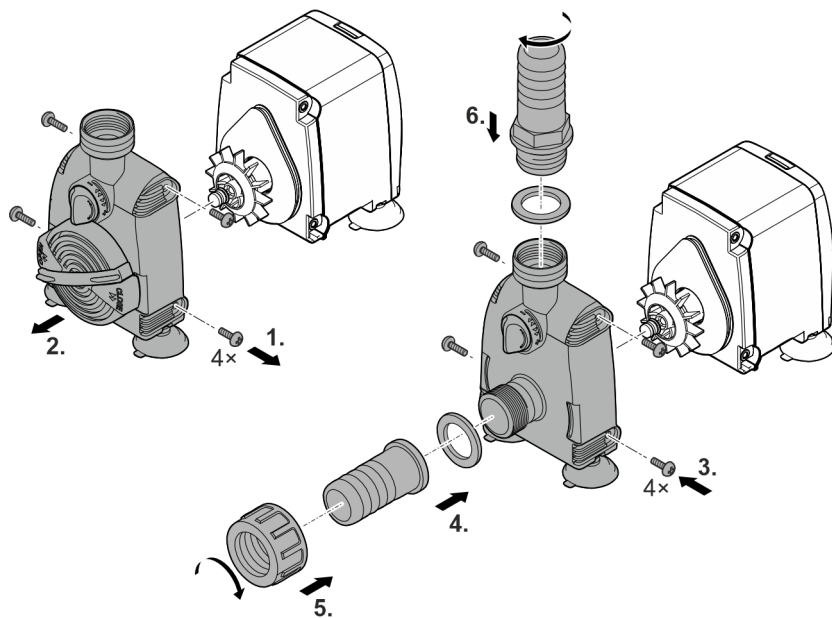


PAS0016

**Ne branchez pas encore la fiche de secteur dans la prise de courant !**

## Mise en place au sec

FR



**Ne branchez pas encore la fiche de secteur dans la prise de courant !**

PAS0011

## Mise en service

### REMARQUE

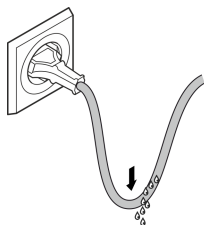
La pompe ne doit pas fonctionner en marche à sec. Dans le cas contraire, la pompe pourrait être détériorée.

► Ne faites fonctionner la pompe que lorsqu'elle est immergée.

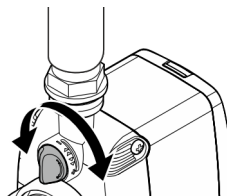
### Mise en circuit / mise hors circuit

- **Mettre en circuit** : brancher la fiche secteur dans la prise de courant.
  - L'appareil se met immédiatement en marche.
  - Posez le cordon d'alimentation de manière à former une boucle d'égouttement et à ce que le point le plus bas se trouve en dessous de la prise. Cela empêche l'eau de s'égoutter dans la prise.
  - Réglez le débit souhaité.
- **Mettre hors circuit** : retirer la fiche secteur de la prise de courant.

#### Former une boucle d'égouttement



#### Régler le débit



BSE0003

PAS0013

## Nettoyage et entretien

### ⚠ PRUDENCE

Risque de blessure découlant d'un démarrage imprévu. Les fonctions de surveillance internes de l'appareil peuvent l'éteindre puis le rallumer automatiquement.

► Débrancher la prise de secteur avant d'exécuter des travaux sur l'appareil.

FR

### REMARQUE

N'utiliser ni produits de nettoyage agressifs ni solutions chimiques. En effet, ces produits peuvent endommager le boîtier, altérer le fonctionnement de l'appareil et nuire aux animaux, aux plantes et à l'environnement.

► Nettoyez l'appareil si possible avec de l'eau claire et une brosse douce ou une éponge ; pour éliminer des encrassements tenaces, employez les produits de nettoyage recommandés.

## Nettoyage de l'appareil

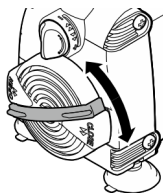
ⓘ Nettoyez l'appareil selon les besoins et au moins 2 fois par an.

- Produits de nettoyage recommandés en cas d'entartrages tenaces :
  - Détergents ménagers exempts de vinaigre et de chlore.
- Après le nettoyage, rincer méticuleusement toutes les pièces à l'eau claire.

## Nettoyer la grille de récupération des saletés

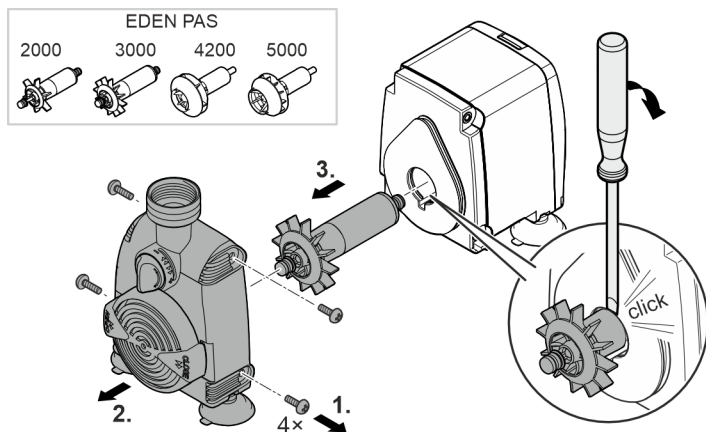
En cas d'installation immergée, les orifices d'écoulement dans la grille de récupération des saletés doivent être nettoyés régulièrement.

- Pour faciliter le nettoyage, tournez plusieurs fois le peigne de nettoyage d'avant en arrière.



PAS0015

## Nettoyage/Remplacement de l'unité de fonctionnement



PAS0010

Voici comment procéder :

1. Desserrer et retirer les vis sur les côtés du corps de pompe.
2. Retirer le corps de pompe.
3. Retirer l'unité de fonctionnement.
  - Si nécessaire, au moyen d'un tournevis à large lame, soulever l'unité de fonctionnement pour la sortir de sa fixation. Pour cela, guider la lame dans la rainure entre l'unité de fonctionnement et le carter du moteur et tourner fortement le tournevis de sorte que l'unité de fonctionnement sorte de sa fixation.
  - Agir avec précaution de sorte à n'endommager ni le carter du moteur, ni le joint torique.
4. Nettoyer ou remplacer l'unité de fonctionnement et ensuite remonter la pompe dans le sens inverse.
  - EDEN PAS 4200, 5000 : Enfoncer vigoureusement le bloc rotor dans son logement dans le carter du moteur.

## Dépannage

Dérangement	Cause	Solution
L'appareil ne démarre pas	Absence de tension secteur	Vérifier la tension secteur
	Bloc rotor bloqué	Nettoyer l'appareil
Débit d'eau insuffisant Immergée uniquement lors de la mise en place	Carter de la pompe ou unité de fonctionnement encrassés	Nettoyer l'appareil
	Régulateur de débit réglé sur un débit trop faible	Régler le régulateur de débit dans le sens +
	Bloc rotor usé	Remplacer le bloc rotor
	Carter de la pompe bouché	Nettoyer l'appareil

## Pièces d'usure

- Unité de fonctionnement
- Ventouses

FR

## Caractéristiques techniques

PAS		2000	3000	4200	5000	
Tension de raccordement		V CA	230	230	230	230
Fréquence du réseau		Hz	50	50	50	50
Puissance absorbée max.		W	31,5	55	80	82
Capacité de refoulement max.		l/h	2000	2800	4200	5000
Hauteur de refoulement max.		m	2,2	3,0	3,5	3,1
Indice de protection			IPx8	IPx8	IPx8	IPx8
Profondeur d'immersion max.		m	1	1	1	1
Plage de température de l'eau autorisée		°C	+4 à +35	+4 à +35	+4 à +35	+4 à +35
Raccordement côté aspiration	Filetage		G $\frac{3}{4}$	G $\frac{3}{4}$	G1	G1
	Diamètre du tuyau	mm	20	20	25	25
Raccordement côté refoulement	Filetage		G $\frac{3}{4}$	G $\frac{3}{4}$	G $\frac{3}{4}$	G $\frac{3}{4}$
	Diamètre du tuyau	mm	20	20	25	25
Dimensions	Longueur	mm	76	76	76	76
	Largeur	mm	115	115	115	115
	Hauteur	mm	119	119	119	119
Longueur du câble secteur		m	1,5	1,5	1,5	1,5
Poids		kg	1,0	1,2	1,2	1,2

## Recyclage

### REMARQUE

Il est interdit d'éliminer cet appareil avec les déchets ménagers.

- ▶ Mettre l'appareil au rebut par le biais du système de reprise prévu à cet effet.
- ▶ Prenez contact avec votre entreprise locale de traitement des déchets si vous avez des questions. Elle vous fournira les informations relatives à l'élimination réglementaire de l'appareil.
- ▶ Mettez l'appareil hors d'usage en sectionnant les câbles.

## Veiligheidsinstructies

### Elektrische aansluiting

- Sluit het apparaat alleen aan, wanneer de elektrische gegevens van het apparaat en de voeding overeenkomen.
- Gebruik het apparaat uitsluitend op een volgens de voorschriften geïnstalleerde contactdoos.
- Bescherm open stekkers en stopcontacten tegen vocht.

### Veilig gebruik

- Ontkoppel alle elektrische apparaten in het water van het voedingsnet, voordat u in het water grijpt. Anders bestaat gevaar voor ernstig of dodelijk letsel door elektrische schokken.
- Gebruik het apparaat niet als elektrische snoeren of behuizing beschadigd zijn.
- Voer het apparaat niet af als de stroomkabel beschadigd is. De stroomkabel kan niet worden vervangen.
- De rotor in het apparaat bevat een magneet met een krachtig magneetveld, dat pacemakers of geïmplanteerde defibrillatoren (ICD) kan beïnvloeden. Houd tussen implantaat en magneet een afstand van minimaal 0,2 m aan.
- Trek nooit aan elektriciteitskabels. Draag vooral geen apparaten aan de kabel.
- Installeer de leidingen zodanig, dat deze tegen beschadigingen zijn beschermd en niemand erover kan struikelen.
- Dit apparaat kan worden gebruikt door kinderen vanaf 3 jaar en daarnaast door personen met verminderde fysieke, sensorische of mentale vermogens of een gebrek aan ervaring en kennis, mits zij onder toezicht staan of geïnstrueerd werden over het veilige gebruik van het apparaat en de gevaren begrijpen, die hiermee samenhangen. Kinderen mogen niet met het apparaat spelen. Reiniging en onderhoud door de gebruiker mogen niet worden uitgevoerd door kinderen, die niet onder toezicht staan.
- Breng nooit technische veranderingen aan het apparaat aan.
- Trek altijd de netstekker los voordat u werkzaamheden aan het apparaat uitvoert.
- Voer uitsluitend die werkzaamheden aan het apparaat uit die in deze gebruiksaanwijzing zijn beschreven.
- Gebruik uitsluitend originele reserveonderdelen en origineel toebehoren.
- Neem bij problemen contact op met de geautoriseerde klantenservice of met EDEN.



## Beoogd gebruik

Gebruik het in deze gebruiksaanwijzing beschreven product uitsluitend op de volgende manier:

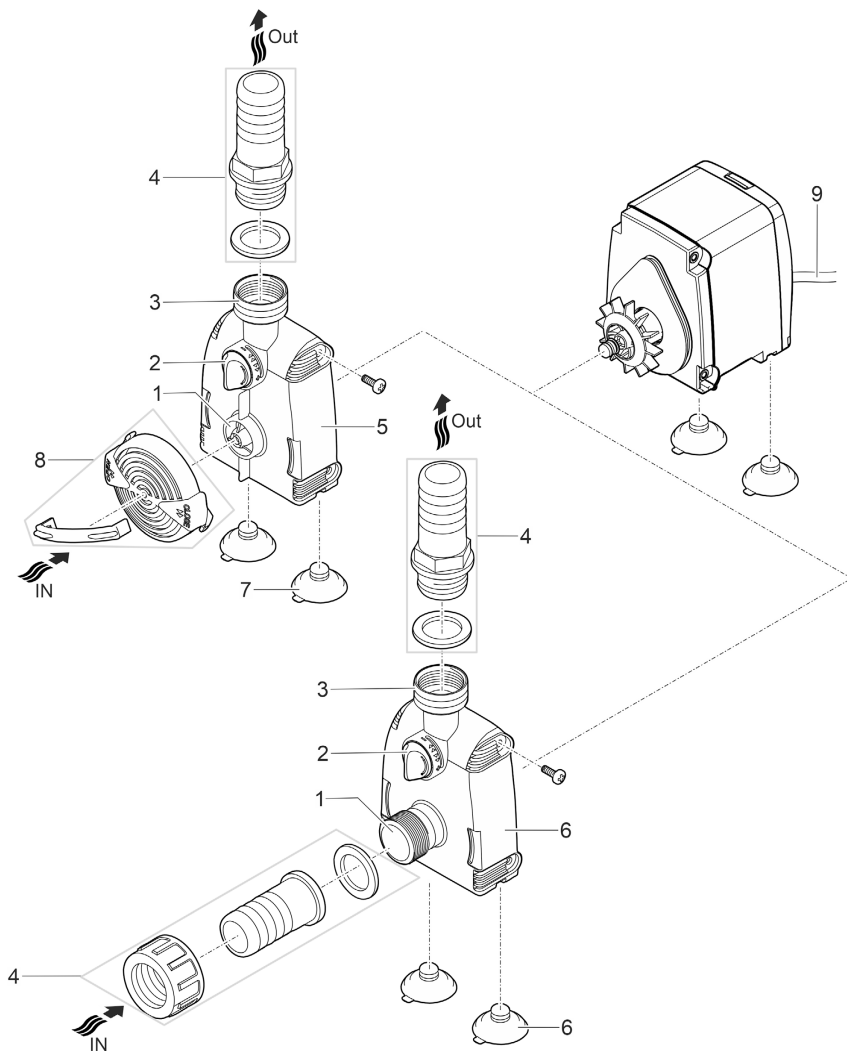
- Voor het instandhouden van de watercirculatie in een aquarium.
- Ompompen en leegpompen van reservoirs of bassins.
- Alleen binnenshuis en voor privé aquaria.
- Met in achtname van deze technische gegevens. (→ Technische gegevens)

De volgende beperkingen gelden voor het apparaat:

- Niet gebruiken in zwembad.
- Nooit met andere vloeistoffen dan water gebruiken.
- Nooit gebruiken zonder doorstromend water.
- Gebruik het apparaat niet in combinatie met chemicaliën, voedsel, ontvlambare, explosieve stoffen of andere vloeistoffen dan water.
- Niet op de drinkwatervoorziening aansluiten.
- Niet gebruiken voor commerciële of industriële doeleinden.
- Qua EMC (elektromagnetische compatibiliteit) is dit een apparaat van klasse A. In woonomgevingen kan het apparaat radiografische storingen veroorzaken. Het is de verantwoordelijkheid van de gebruiker, passende maatregelen te nemen.

# Productbeschrijving

## Overzicht



PAS0009

1	Ingang (zuigzijde)
2	Regelaar voor debiethoeveelheid
3	Uitgang (drukzijde)
4	Slangtule
5	Pomphuis voor de ondergedompelde opstelling
6	Pomphuis voor de droogopstelling
7	Zuignappen voor fixatie van de pomp op gladde oppervlakken
8	Vuilvergrooter met reinigingskam
9	Netspanningskabel

## Symbolen op het apparaat

**IPX8**  1.0 m

Het apparaat is beschermd tegen lang onderdompelen tot 1 m.



Gebruik het apparaat alleen binnen.



Bescherm het apparaat tegen direct zonlicht.

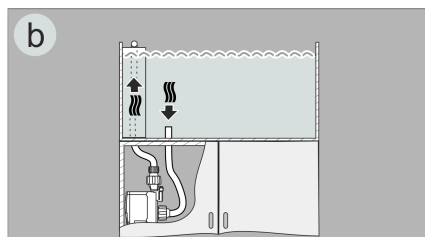
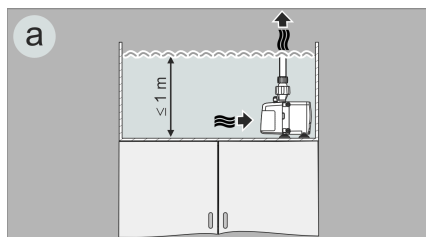


Voer het apparaat niet af met het normale huisvuil.



Lees de gebruikershandleiding.

## Installatievarianten

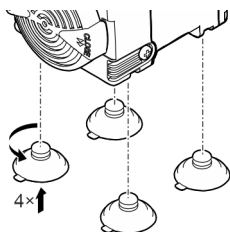


01X0022

- Variant (a): Pomp ondergedompeld opstellen.
  - De pomp wordt in het bassin geplaatst.
  - Watertoevoer via de filterkorf.
- Variant (b): Pomp droog opstellen.
  - De pomp wordt zonder filterkorf buiten het bassin, maar onder de waterspiegel geplaatst.
  - Watertoevoer via een slang op de pompinlaat.

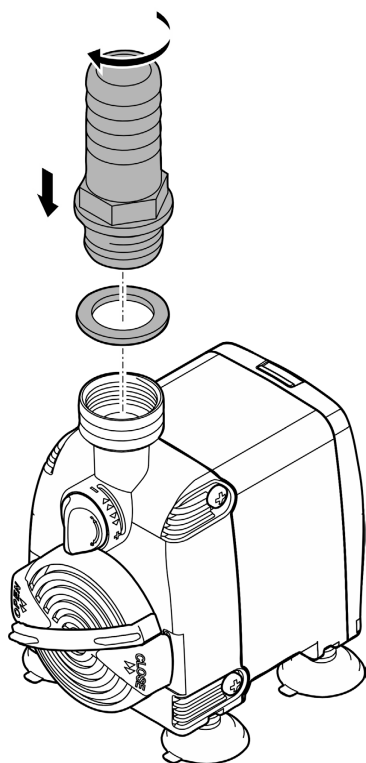
## Plaatsen en aansluiten

- Monteer de zuignappen.



PAS0012

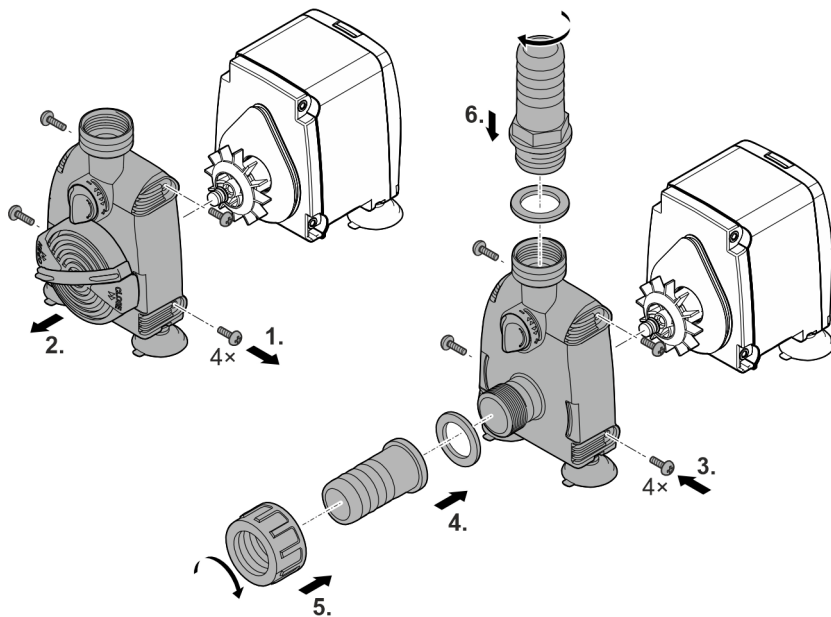
## Gedompeld opstellen



PAS0016

**Steek de netstekker nog niet in het stopcontact!**

## Neerzetten op een droge plaats



**Steek de netstekker nog niet in het stopcontact!**

PAS0011

NL

# Ingebruikname

## OPMERKING

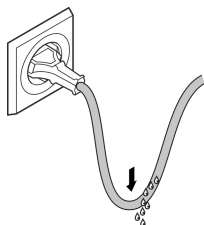
De pomp mag niet drooglopen. Anders kan de pomp defect raken.

- ▶ Gebruik de pomp alleen, als deze ondergedompeld is.

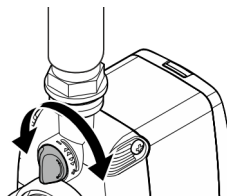
## Inschakelen/uitschakelen

- **Inschakelen:** Steek de netstekker in het stopcontact.
  - Het apparaat schakelt onmiddellijk aan.
  - Installeer de netvoedingskabel zodanig, dat er een druppellus wordt gevormd en het diepste punt onder het stopcontact ligt. Daardoor kan omlaag druppelend water niet in het stopcontact komen.
  - Stel het gewenste debiet in.
- **Uitschakelen:** Trek de netstekker uit het stopcontact.

### Zorg voor een druppellus



### Stel het debiet in



BSE0003

PAS0013

# Reiniging en onderhoud

## ⚠ VOORZICHTIG

Gevaar voor letsel door onvoorzienbaar starten. Apparaatinterne bewakingsfuncties kunnen het apparaat uitschakelen en zelfstandig weer inschakelen.

► Trek de stekker uit het stopcontact voordat u aan het apparaat gaat werken.

## OPMERKING

Gebruik geen agressieve reinigingsmiddelen of chemische oplossingen. Deze middelen kunnen de behuizing beschadigen en de werking van het apparaat in het gedrang brengen; ze zijn tevens schadelijk voor dieren, planten en het milieu.

► Reinig het apparaat zo mogelijk met schoon water en een zachte borstel of een spons; bij hardnekkige vervuiling met behulp van het geadviseerde reinigingsmiddel.

## Apparaat reinigen

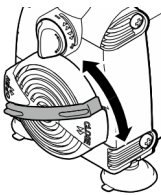
ⓘ Reinig het apparaat indien nodig, maar minstens 2 maal per jaar.

- Aanbevolen reinigingsmiddelen bij hardnekkige kalkaanslag:
  - Azijn- en chloorvrije huishoudreiniger.
- Na het reinigen alle delen met schoon water afspoelen.

## Vuilvangrooster reinigen

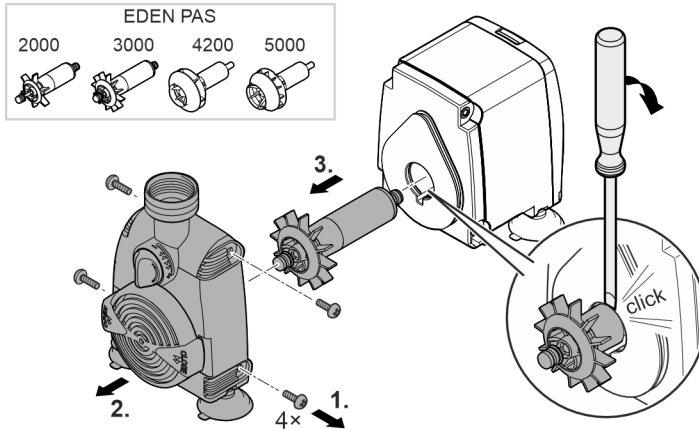
Bij de ondergedompelde opstelling moeten de doorvoeropeningen in het vuilvangrooster regelmatig worden gereinigd.

- Voor eenvoudige reiniging draait u de reinigingskam meerdere keren naar voren en weer terug.



PAS0015

## Rotor reinigen/vervangen



PAS0010

Zo gaat u te werk:

1. Schroeven aan beide zijden van het pomphuis losmaken en verwijderen.
2. Pomphuis wegnemen.
3. Rotor verwijderen.
  - Indien nodig, de rotor met een schroevendraaier uit de zitting in de motorbehuizing wippen. Daarvoor de punt in de gleuf tussen rotor en motorbehuizing en de schroevendraaier krachtig draaien, zodat de rotor uit de zitting springt.
  - Handel hierbij voorzichtig, zodat de motorbehuizing en de o-ring niet worden beschadigd.
4. Rotor reinigen of vervangen en daarna de pomp in omgekeerde volgorde weer in elkaar zetten.
  - EDEN PAS 4200, 5000: Rotor stevig in de zitting in de motorbehuizing drukken.

## Storing verhelpen

Storing	Oorzaak	Oplossing
Het apparaat start niet	Er is geen netspanning	Netspanning controleren
	Rotor geblokkeerd	Apparaat reinigen
Waterstroom onvoldoende Alleen bij opstelling ondergedompeld	Pompbehuizing of rotor verontreinigd	Apparaat reinigen
	Debiethoeveelheid op een te laag debiet ingesteld	Debietregelaar in de richting + bewegen
	Rotor versleten	Rotor vervangen
	Pompbehuizing verstopt	Apparaat reinigen



## Slijtagedelen

- Rotor
- Zuignappen

## Technische gegevens

PAS		2000	3000	4200	5000	
Aansluitspanning	V AC	230	230	230	230	
Netfrequentie	Hz	50	50	50	50	
Maximaal opgenomen vermogen	W	31,5	55	80	82	
Max. capaciteit	l/h	2000	2800	4200	5000	
Max. toevoerhoogte	m	2,2	3,0	3,5	3,1	
Beschermingsgraad		IPx8	IPx8	IPx8	IPx8	
Max. dompeldiepte	m	1	1	1	1	
Toelaatbaar bereik watertemperatuur	°C	+4 ... +35	+4 ... +35	+4 ... +35	+4 ... +35	
Aansluiting zuig- zijde	Schroefdraad	G $\frac{3}{4}$	G $\frac{3}{4}$	G1	G1	
	Slangdiameter	mm	20	20	25	25
Aansluiting druk- zijde	Schroefdraad	G $\frac{3}{4}$	G $\frac{3}{4}$	G $\frac{3}{4}$	G $\frac{3}{4}$	
	Slangdiameter	mm	20	20	25	25
Afmetingen	Lengte	mm	76	76	76	76
	Breedte	mm	115	115	115	115
	Hoogte	mm	119	119	119	119
Lengte netspanningskabel	m	1,5	1,5	1,5	1,5	
Gewicht	kg	1,0	1,2	1,2	1,2	

NL

## Afvoer van het afgedankte apparaat

### OPMERKING

Dit apparaat niet met het huishoudelijk afval afvoeren.

- ▶ Verwijder het apparaat via het daartoe bedoelde retourstelsel.
- ▶ Als u vragen heeft, neem dan contact op met uw plaatselijke afvalverwerkingsbedrijf. Hier kunt u informatie inwinnen over het afvoeren van het apparaat conform de voorschriften.
- ▶ Maak het apparaat, door het afsnijden van de kabels, onbruikbaar.

## Indicaciones de seguridad

### Conexión eléctrica

- Conecte el equipo sólo cuando los datos eléctricos del equipo coinciden con los datos de la alimentación de corriente.
- Conecte el equipo sólo en un tomacorriente instalado correctamente.
- Proteja los enchufes y conectores abiertos de la humedad.

### Funcionamiento seguro

- Separe todos los equipos eléctricos que se encuentran en el agua de la red de corriente antes de tocar el agua. De lo contrario existe riesgo de lesiones graves o muerte por choque eléctrico.
- No emplee el equipo cuando las líneas eléctricas o la caja están dañadas.
- Deseche el equipo si está dañado el cable de conexión de red. El cable de conexión de red no se puede sustituir.
- La unidad de rodadura en el equipo incluye un imán con un fuerte campo magnético que puede influir en marcapasos o desfibriladores implantados (ICD). Mantenga una distancia mínima de 0,2 m entre el implante y el imán.
- No tire nunca de los cables eléctricos. En particular, no transporte ningún equipo por la línea eléctrica.
- Tienda las líneas de forma que estén protegidas contra daños y lesiones por tropiezo de personas.
- Este equipo puede ser utilizado por niños a partir de 3 años y mayores así como por personas con capacidades físicas, sensoriales o mentales reducidas o que no dispongan de la experiencia y los conocimientos necesarios, si se les supervisan o instruyen sobre el uso seguro del equipo y los peligros resultantes. Los niños no deben jugar con el equipo. Está prohibido que los niños ejecuten la limpieza y el mantenimiento sin supervisión.
- No realice nunca modificaciones técnicas en el equipo.
- Saque siempre la clavija de red antes de ejecutar trabajos en el equipo.
- Ejecute en el equipo sólo los trabajos descritos en estas instrucciones.
- Emplee sólo piezas de recambio originales y accesorios originales.
- En caso de problemas póngase en contacto con el servicio al cliente autorizado o con EDEN.

## Uso conforme a lo prescrito

Emplee el producto descrito en estas instrucciones sólo de la forma siguiente:

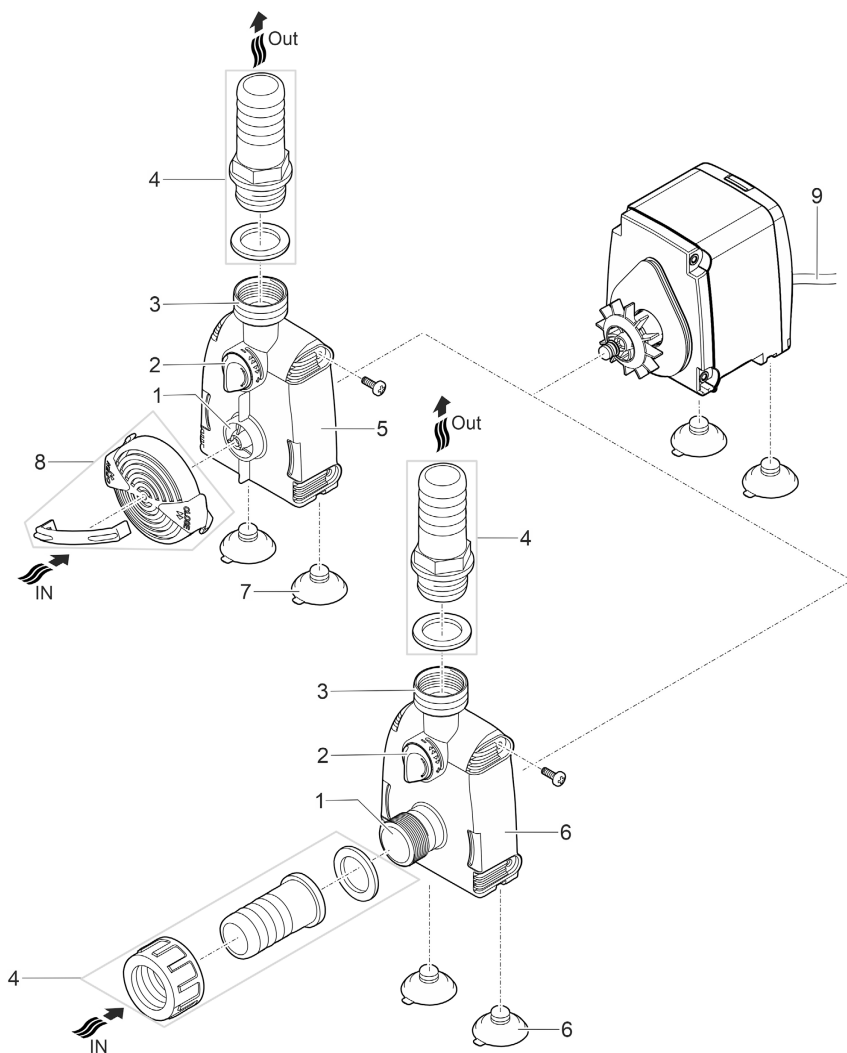
- Para garantizar la circulación del agua en un acuario.
- Trasvase y vaciado de depósitos o piscinas.
- En interiores y para fines acuáticos privados.
- De acuerdo con los datos técnicos. (→ Datos técnicos)

Para el equipo son válidas las siguientes limitaciones:

- No emplee en piscinas.
- Está prohibido operar con otros líquidos distintos del agua.
- No opere nunca sin circulación de agua.
- No utilice el equipo junto con productos químicos, alimentos, sustancias inflamables y explosivos u otros líquidos que no sean agua.
- No conectar a la línea de alimentación de agua potable.
- No emplee el equipo para fines industriales.
- Según CEM (compatibilidad electromagnética) se trata de un equipo de la clase A. El equipo puede ocasionar interferencias de radio en entornos residenciales. El usuario tiene que tomar las medidas adecuadas.

# Descripción del producto

## Vista sumaria



PAS0009

1	Entrada (lado de aspiración)
2	Regulador del caudal
3	Salida (lado de presión)
4	Boquilla de manguera
5	Carcasa de la bomba para el emplazamiento sumergido en el agua
6	Carcasa de la bomba para el emplazamiento en seco
7	Ventosas, para fijar la bomba a superficies lisas
8	Rejilla colectora de suciedad con peine de limpieza
9	Cable de red

## Símbolos en el equipo

**IPX8**  1.0 m

El equipo está protegido contra la inmersión permanente hasta 1 m de profundidad.



Utilice el equipo sólo en interiores.



Proteja el equipo contra la radiación solar directa.

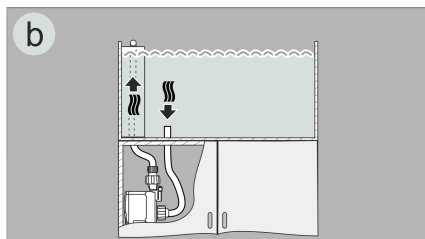
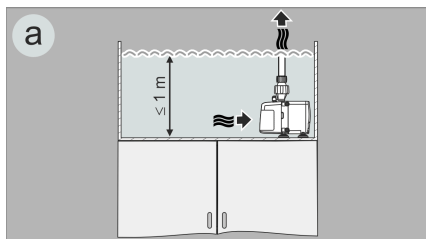


No deseche el equipo en la basura doméstica normal.



Lea las instrucciones de uso.

## Variantes de instalación

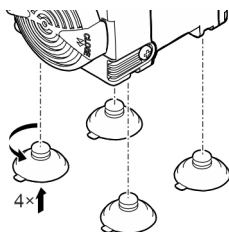


OIX0022

- Variante (a): Emplazamiento de la bomba sumergida en el agua.
  - La bomba se posiciona en el estanco.
  - Bombeo de agua a través de la cesta del filtro.
- Variante (b): Emplazamiento en seco de la bomba.
  - La bomba se emplaza sin la cesta del filtro fuera del estanco, pero por debajo de la superficie del agua.
  - Bombeo de agua a través de una manguera en la entrada de la bomba.

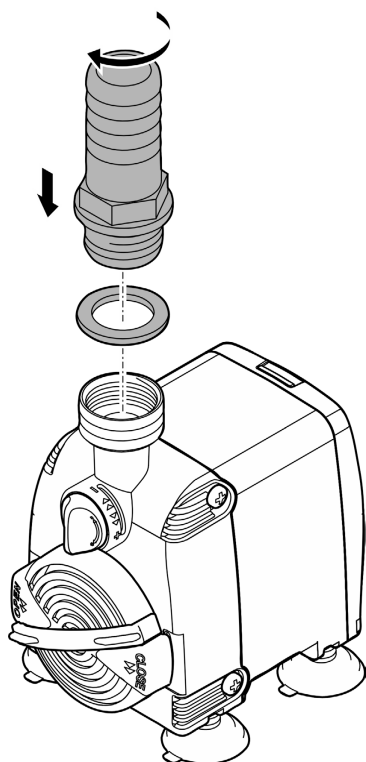
## Emplazamiento y conexión

- Monte las ventosas.



PAS0012

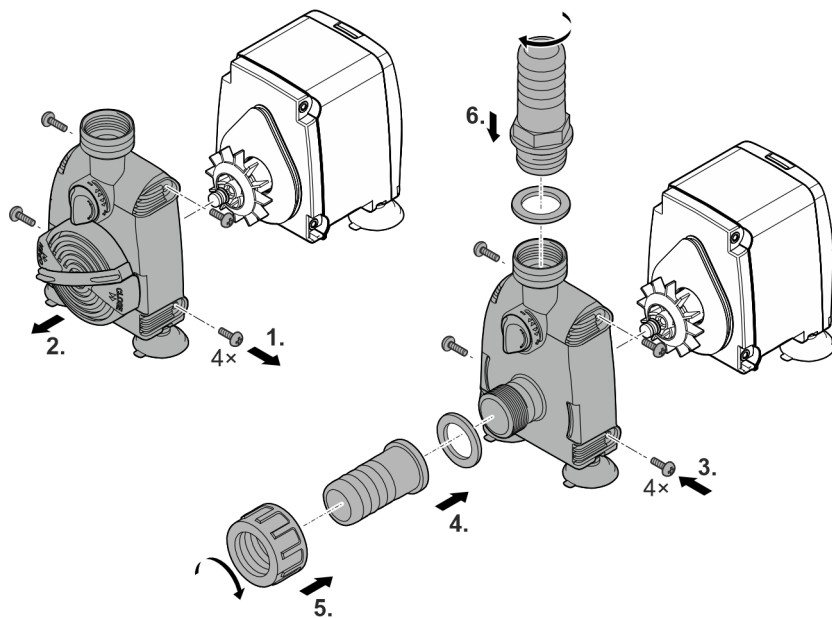
## Emplazamiento bajo agua



PAS0016

**¡No enchufe todavía la clavija de red en el tomacorriente!**

## Emplazamiento en seco



ES

**¡No enchufe todavía la clavija de red en el tomacorriente!**

PAS0011

# Puesta en marcha

## INDICACIÓN

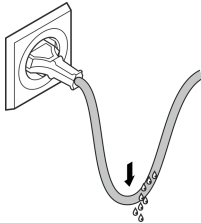
La bomba no debe marchar en seco. De lo contrario se puede destruir la bomba.

► Opere la bomba sólo cuando está sumergida o inundada.

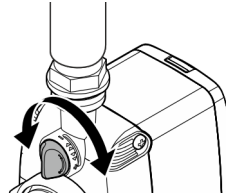
## Conexión / desconexión

- **Conexión:** Enchufe la clavija de red en el tomacorriente.
  - El equipo se conecta de inmediato.
  - Tienda la línea de conexión de red de forma que se forme un bucle de goteo y el punto más bajo esté por debajo del tomacorriente. Esto evita que gotee agua en el tomacorriente.
  - Ajuste el flujo deseado.
- **Desconexión:** Saque la clavija de red del tomacorriente.

### Formar un bucle de goteo



### Ajustar el flujo



BSE0003

PAS0013



# Limpeza y mantenimiento

## ⚠ CUIDADO

Peligro de lesión por un arranque imprevisible. Las funciones de supervisión internas del equipo pueden desconectar el equipo y conectarlo de nuevo automáticamente.

► Saque la clavija de la red antes de trabajar en el equipo.

## INDICACIÓN

No emplee productos de limpieza agresivos ni soluciones químicas. Estos productos pueden dañar la carcasa, mermar el funcionamiento del equipo y dañar a los animales, las plantas y el medio ambiente.

► Si fuera posible, limpie el equipo con agua limpia y un cepillo suave o una esponja; si la suciedad es muy persistente emplee los productos de limpieza recomendados.

ES

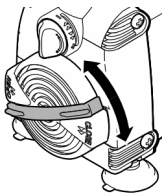
## Limpeza del equipo

- ① Limpie el equipo según sea necesario, pero como mínimo 2 veces al año.
- Productos de limpieza recomendados en caso de calcificaciones persistentes:
  - Productos de limpieza domésticos sin vinagre y cloro.
- Después de la limpieza enjuague minuciosamente todas las piezas con agua clara.

## Limpiar la rejilla colectora de suciedad

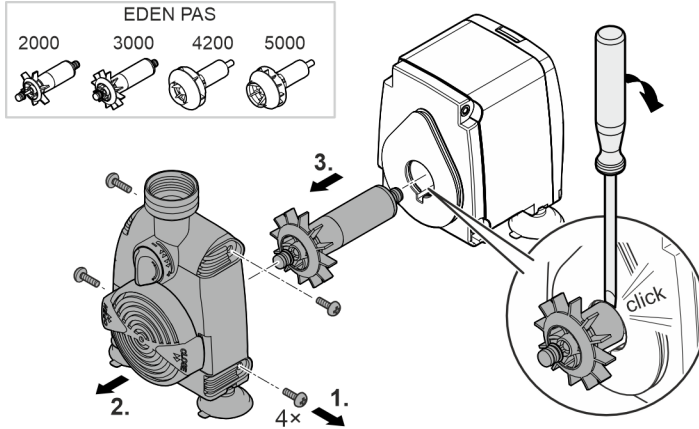
En el emplazamiento sumergido en el agua se tienen que limpiar regularmente las aberturas de flujo en la rejilla colectora de suciedad.

- Para facilitar la limpieza gire el peine de limpieza varias veces hacia adelante y hacia atrás.



PAS0015

## Limpeza/ sustitución de la unidad de rodadura



PAS0010

Proceda de la forma siguiente:

1. Suelte los tornillos a los lados de la carcasa de la bomba y quítelos.
2. Quite la carcasa de la bomba.
3. Saque la unidad de rodadura.
  - Saque la unidad de rodadura con un destornillador con hoja ancha del asiento en la carcasa del motor, si fuera necesario. Introduzca la hoja en la ranura entre la unidad de rodadura y la carcasa del motor y gire fuertemente el destornillador hasta que la unidad de rodadura salte del asiento.
  - Manipule con cuidado para no dañar la carcasa del motor y la junta tórica.
4. Limpie la unidad de rodadura o sustitúyala y monte a continuación la bomba en secuencia contraria.
  - EDEN PAS 4200, 5000: Presione la unidad de rodadura con fuerza en el asiento en la carcasa del motor.

## Eliminación de fallos

Fallo	Causa	Acción correctora
El equipo no arranca	No hay tensión de alimentación	Compruebe la tensión de alimentación.
	Unidad de rodadura bloqueada	Limpiar el equipo
Flujo de agua insuficiente Sólo para la instalación sumergida	Carcasa de la bomba o unidad de rodadura sucia	Limpiar el equipo
	Regulador de caudal ajustado a un caudal demasiado bajo	Mover el regulador de caudal en sentido +
	Unidad de rodadura desgastada	Sustituir la unidad de rodadura
	Carcasa de la bomba obstruida	Limpiar el equipo

## Piezas de desgaste

- Unidad de rodadura
- Ventosas

## Datos técnicos

PAS		2000	3000	4200	5000	
Tensión de conexión	V CA	230	230	230	230	
Frecuencia de red	Hz	50	50	50	50	
Consumo de energía máximo	W	31,5	55	80	82	
Capacidad de bombeo máx.	l/h	2000	2800	4200	5000	
Altura de bombeo máx.	m	2,2	3,0	3,5	3,1	
Categoría de protección		IPx8	IPx8	IPx8	IPx8	
Profundidad de inmersión máxima	m	1	1	1	1	
Gama permisible temperatura del agua	°C	+4 ... +35	+4 ... +35	+4 ... +35	+4 ... +35	
Conexión lado de aspiración	Rosca	G $\frac{3}{4}$	G $\frac{3}{4}$	G1	G1	
	Diámetro de la manguera	mm	20	20	25	25
Conexión lado de presión	Rosca	G $\frac{3}{4}$	G $\frac{3}{4}$	G $\frac{3}{4}$	G $\frac{3}{4}$	
	Diámetro de la manguera	mm	20	20	25	25
Dimensiones	Longitud	mm	76	76	76	76
	Anchura	mm	115	115	115	115
	Altura	mm	119	119	119	119
Longitud cable de red	m	1,5	1,5	1,5	1,5	
Peso	kg	1,0	1,2	1,2	1,2	

ES

## Desecho

### INDICACIÓN

Está prohibido desechar este equipo en la basura doméstica.

- ▶ Deseche el equipo a través del sistema de recogida previsto.
- ▶ Si tiene alguna pregunta, póngase en contacto con su empresa local de eliminación de desechos. Allí recibe las informaciones sobre el desecho adecuado del equipo.
- ▶ Corte los cables para inutilizar el equipo.

## Instruções de segurança

### Conexão eléctrica

- Antes de conetar o aparelho, verifique que as características do aparelho correspondem às da rede eléctrica.
- Ligue o aparelho só com uma tomada instalada de acordo com as normas vigentes.
- Proteja de humidade fichas e tomadas abertas.

### Operação segura

- Antes de meter a mão na água, desconetar a ficha eléctrica de todos os aparelhos e que se encontram na água. Contrariamente, existe o risco de morte ou graves lesões por electrocussão.
- O aparelho não pode ser utilizado quando apresenta fios defeituosos ou a carcaça danificada.
- O aparelho já não pode ser utilizado nem reparado com o cabo de alimentação eléctrica defeituosa. O cabo de alimentação não pode ser substituído.
- A unidade de rotor, no interior do aparelho, contém um ímã com forte campo magnético, passível de influir em pacemakers ou desfibriladores implantados (ICD). Entre o implante e o ímã deve ser observada uma distância não inferior a 0,2 m.
- Nunca puxe pelos fios eléctricos. Não transporte nenhum aparelho pelo fio.
- Instale e posicione todos os fios eléctricos de forma que não possam ser danificados e ninguém possa tropeçar.
- O aparelho pode ser utilizado por crianças com idade igual ou superior a 3 anos e pessoas com capacidades físicas, sensoriais ou mentais reduzidas ou com falta de experiência ou conhecimentos, enquanto vigiadas por adultos ou quando foram informadas sobre o uso seguro do aparelho e entenderam os riscos remanescentes. Crianças não podem brincar com o aparelho. A limpeza e a manutenção não podem ser realizadas por crianças sem que sejam vigiadas por adultos.
- Não efetue modificações técnicas do aparelho.
- Desconecte sempre as fichas de rede antes de fazer quaisquer trabalhos no aparelho.
- Faça só os trabalhos, no aparelho, descritos nestas instruções.
- Utilize só peças de reposição originais e acessórios originais.
- Em caso de problemas, dirija-se ao seu distribuidor autorizado ou à EDEN.

## Emprego conforme o fim de utilização acordado

O produto descrito nestas instruções só pode ser utilizado conforme exposto abaixo:

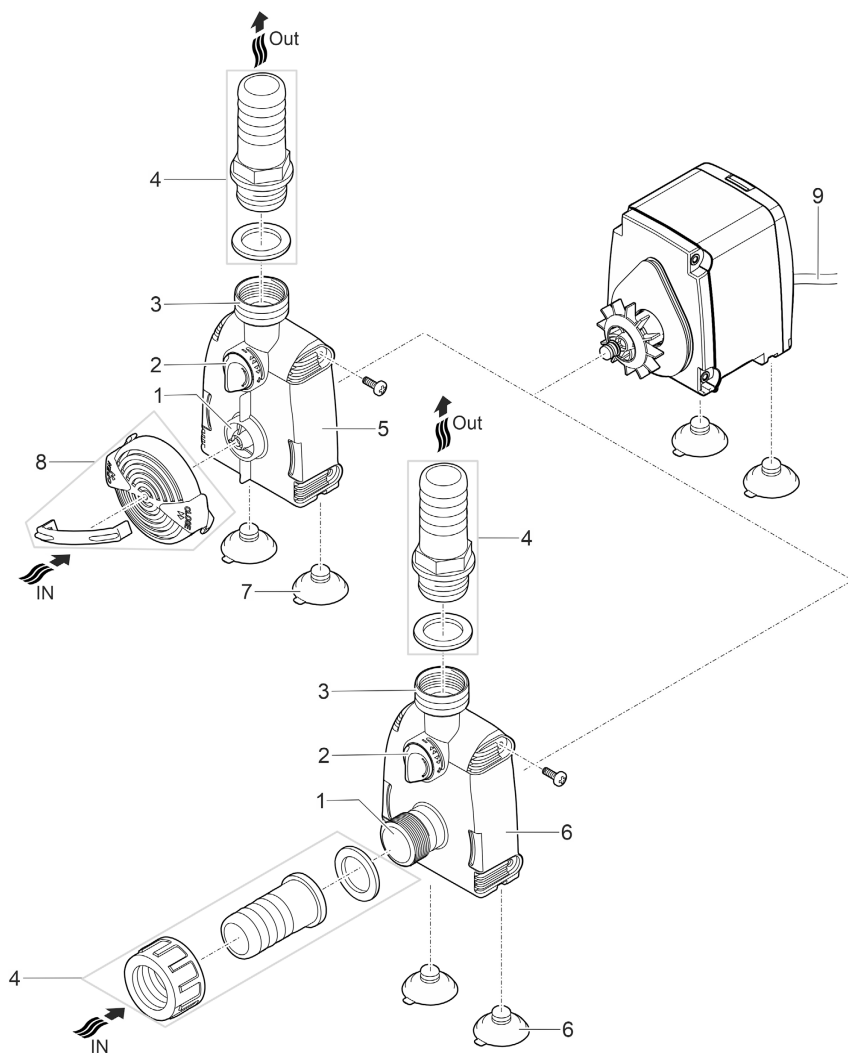
- Para manter a circulação de água num aquário.
- Esvaziar e trasfegar reservatórios ou recipientes.
- Interior e para fins de aquário privado.
- Conforme as características técnicas obrigatórias. (→ Dados técnicos)

O aparelho está sujeito a estas restrições:

- Não utilizar em piscinas.
- Nunca operar com outros líquidos que não a água.
- Nunca operar a bomba sem que seja percorrida por água.
- Não utilize o dispositivo em conjunto com produtos químicos, alimentos, substâncias inflamáveis, explosivas ou líquidos que não sejam água.
- Não ligar ao abastecimento de água potável.
- Não serve para utilizações industriais.
- De acordo com a CEM (compatibilidade eletromagnética), é um aparelho da classe A. Em zonas habitadas, o aparelho pode dar origem a interferências radioelétricas. Compete ao cliente adoptar as medidas adequadas.

# Descrição do produto

## Descrição geral



PAS0009

1	Entrada (lado de sucção)
2	Regulador para controlar o caudal
3	Saída (lado de pressão)
4	Bocal escalonado
5	Caixa da bomba para posicionamento na água
6	Caixa da bomba para posicionamento fora da água
7	Ventosas para fixar a bomba a superfícies lisas
8	Grelha coletora de sujidade com pente de limpeza
9	Cabo elétrico

## Símbolos sobre o aparelho

**IPX8**  1.0 m

O aparelho está protegido contra mergulho permanente até 1 de profundidade.



O aparelho só pode ser operado só em interiores.



Proteja o aparelho contra radiação solar direta.

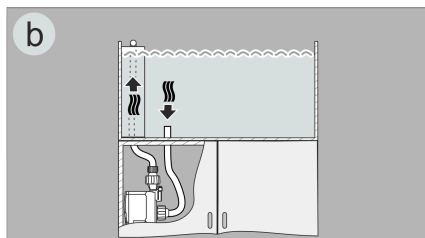
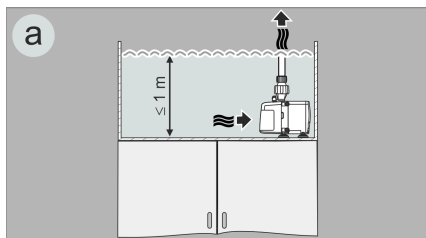


O aparelho usado não pode ser eliminado com o lixo doméstico.



Leia as instruções de uso.

## Variantes de instalação

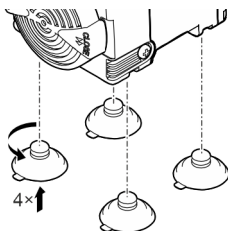


OIX0022

- Variante (a): Posicionamento da bomba na água.
  - A bomba deve ser posicionada no tanque.
  - Transporte de água através do cesto-filtro.
- Variante (b): A bomba deve ser posicionada fora da água.
  - A bomba, sem cesto-filtro, deve ser posicionada fora do tanque, mas abaixo do nível de água.
  - Transporte da água através de uma mangueira ligada à entrada da bomba.

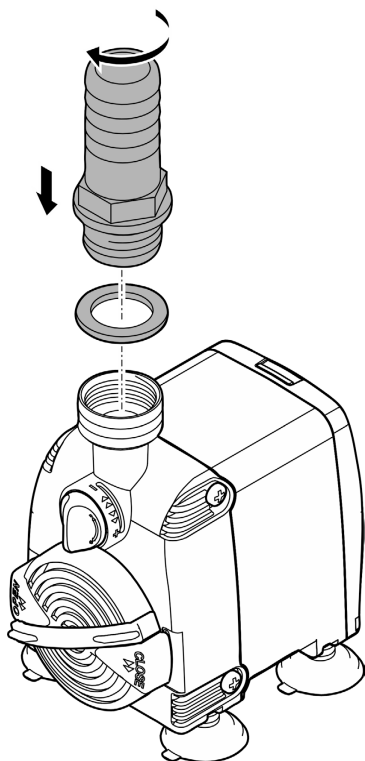
## Posicionar e conectar

- Monte as ventosas.



PAS0012

## Operação dentro da água

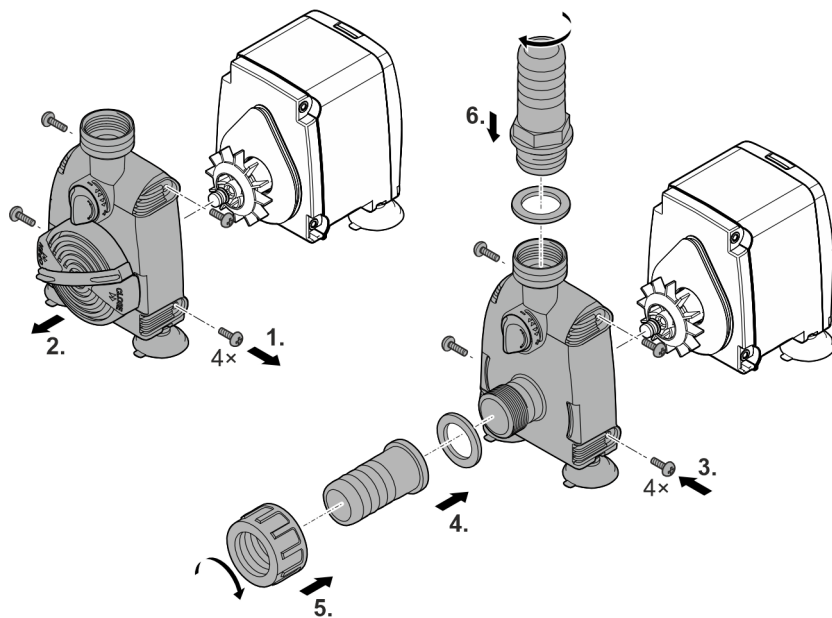


PAS0016

**Ainda não conecte a ficha elétrica à caixa de tomada!**



## Operação fora da água



PT

**Ainda não conete a ficha elétrica à caixa de tomada!**

PAS0011

## Colocação em operação

### NOTA

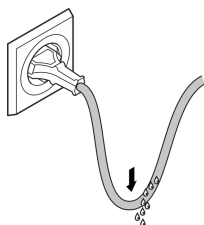
A bomba não pode ser operada sem água. De contrário, a bomba é suscetível de ser destruída.

- ▶ Nunca operar a bomba sem que a mesma se encontre totalmente mergulhada ou percorrida por água.

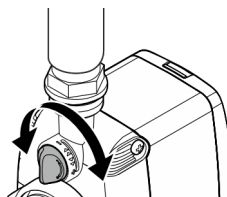
### Ligar/Desligar

- **Ligar:** Conete a ficha elétrica à tomada.
  - O aparelho arranca de imediato.
  - Instale o cabo de alimentação de modo exista uma curva vertical para gotejamento que tenha o seu ponto mais baixo por baixo da tomada. Assim as gotas de água não podem penetrar na tomada.
  - Corrigir o caudal à quantidade adequada.
- **Desligar:** Desconete a ficha elétrica da tomada.

#### Praticar curva vertical para gotejamento



#### Corrigir o caudal conforme necessário



BSE0003

PAS0013

## Limpeza e manutenção

### ⚠ CUIDADO!

Risco de ferimentos por arranque inadvertido. Determinadas funcionalidade de controlo podem desativar o aparelho e reativar automaticamente.

► Antes de fazer trabalhos no aparelho, desconectar a ficha eléctrica.

### NOTA

Nunca utilizar detergentes agressivos ou solventes químicos. Tais produtos são susceptíveis de destruir a carcaça, prejudicar o funcionamento do aparelho e estragam animais, plantas e o meio-ambiente.

► Limpe o aparelho se possível com água limpa e uma escova ou esponja macia; no caso de sujidade mais resistente, recorra aos detergentes recomendados.

PT

## Limpar o aparelho

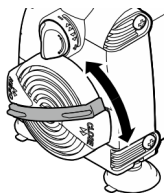
ⓘ Limpe o aparelho conforme necessário, mas, pelo menos, 2 vezes por ano.

- Solventes de limpeza adequados para remover aderências calcificadas resistentes:
  - Detergente doméstico, desprovido de vinagre e cloro.
- Após a limpeza, lavar todas as peças em abundante água limpa.

## Limpar a grelha coletora de sujidade

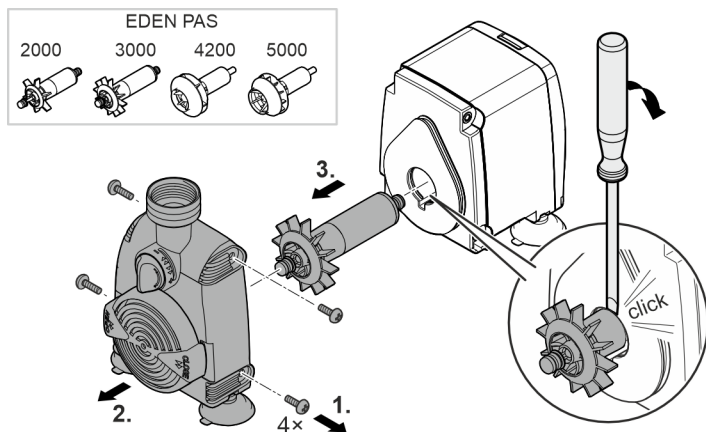
Quando posicionada dentro de água, os orifícios de passagem da grelha coletora de sujidade devem ser limpos regularmente.

- Para simplificar a limpeza, rode o pente de limpeza várias vezes para a frente e para trás.



PAS0015

## Limpar/Substituir a unidade de rotor



PAS0010

Proceder conforme descrito abaixo:

1. Desapertar e tirar os parafusos de ambos os lados da caixa da bomba.
2. Tirar a caixa da bomba.
3. Retirar a unidade de rotor.
  - Se necessário, desmontar a unidade de rotor por meio de uma chave de fenda com ponta larga da sede na carcaça com motor. Introduzir a ponta larga na ranhura, entre a unidade de rotor e a carcaça, e girar com força a chave de fenda até que a unidade salte da sua sede.
  - Ter cuidado para que a carcaça e o O-ring não sejam danificados.
4. Limpar ou substituir a unidade de rotor e depois montar a bomba na ordem inversa à desmontagem.
  - EDEN PAS 4200, 5000: Pressionar o rotor na sede, na carcaça do motor.

## Eliminação de falhas

Problema	Causa	Resolução
O aparelho não arranca	Tensão elétrica ausente	Controlar a tensão elétrica
	Rotor bloqueado	Limpar o aparelho
Fluxo de água insuficiente Mergulhado só durante a instalação	Caixa da bomba ou unidade de rotor suja	Limpar o aparelho
	O regulador de passagem está configurado para insuficiência do líquido em passagem.	Mover o regulador de passagem no sentido +
	Rotor gasto	Substituir rotor
	Caixa da bomba entupida	Limpar o aparelho

## Peças de desgaste

- Rotor
- Ventosas

## Dados técnicos

PAS		2000	3000	4200	5000	
Tensão de conexão	V AC	230	230	230	230	
Frequência	Hz	50	50	50	50	
Consumo máx. de energia	W	31,5	55	80	82	
Capacidade máxima bomba	l/h	2000	2800	4200	5000	
Altura de elevação máxima	m	2,2	3,0	3,5	3,1	
Grau de proteção		IPx8	IPx8	IPx8	IPx8	
Profundidade máx. de imersão	m	1	1	1	1	
Limites de temperatura admissíveis	°C	+4 ... +35	+4 ... +35	+4 ... +35	+4 ... +35	
Conexão lado de aspiração	Rosca	G¾	G¾	G1	G1	
	Diâmetro da mangueira	mm	20	20	25	25
Conexão lado de pressão	Rosca	G¾	G¾	G¾	G¾	
	Diâmetro da mangueira	mm	20	20	25	25
Dimensões	Comprimento	mm	76	76	76	76
	Largura	mm	115	115	115	115
	Altura	mm	119	119	119	119
Comprimento do cabo elétrico	m	1,5	1,5	1,5	1,5	
Peso	kg	1,0	1,2	1,2	1,2	

PT

## Descartar o aparelho usado

### NOTA

O aparelho não poderá ser eliminado com o lixo doméstico.

- ▶ O aparelho usado deve ser eliminado através do sistema de recolha seletiva de lixo.
- ▶ Em caso de dúvida, dirija-se ao centro de recolha de lixo local. Aqui poderá obter informações sobre a eliminação correta do aparelho.
- ▶ Inutilize previamente o aparelho cortando o respetivo cabo de alimentação.

## Avvertenze di sicurezza

### Allacciamento elettrico

- Eseguire l'allacciamento solo se i dati elettrici dell'apparecchio e dell'alimentazione elettrica coincidono.
- Collegare l'apparecchio solo a una presa installata secondo le norme.
- Proteggere spine e prese aperte contro l'umidità.

### Funzionamento sicuro

- Scollegare dalla tensione elettrica tutti gli apparecchi prima di immergere le mani nell'acqua. In caso contrario sussiste il pericolo di morte o di gravi lesioni per folgorazione.
- Non utilizzare l'apparecchio se i cavi elettrici o l'alloggiamento sono danneggiati.
- Smaltire l'apparecchio se la linea di collegamento alla rete è danneggiata. La linea di collegamento alla rete non può venire sostituita.
- L'unità rotante all'interno dell'apparecchio contiene un magnete con un forte campo magnetico, che può condizionare pacemaker o defibrillatori impiantati (ICD). Osservare una distanza di almeno 0,2 m tra impianto e magnete.
- Non tirare mai i cavi elettrici. In particolare, non trasportare gli apparecchi per i loro cavi.
- Posare i cavi al riparo da danni e in maniera tale che nessuno possa inciamparvi.
- Questo apparecchio può essere utilizzato da bambini di età superiore a 3 anni e da persone con capacità fisiche, sensoriali o mentali ridotte, se sono supervisionate o se sono state istruite sull'uso sicuro dell'apparecchio e che sono in grado di comprendere i pericoli che ne possono derivare. Ai bambini è vietato giocare con l'apparecchio. La pulizia e la manutenzione utente non devono essere effettuate da bambini senza opportuna supervisione.
- Non apportate mai modifiche tecniche all'apparecchio.
- Prima di lavorare con l'apparecchio staccate sempre la spina elettrica.
- Eseguire sull'apparecchio solo le operazioni descritte nelle presenti istruzioni.
- Utilizzare solo parti di ricambio e accessori originali.
- In caso di problemi rivolgersi all'assistenza clienti autorizzata o all'azienda EDEN.

## Impiego ammesso

Utilizzare il prodotto descritto nelle presenti istruzioni esclusivamente come segue:

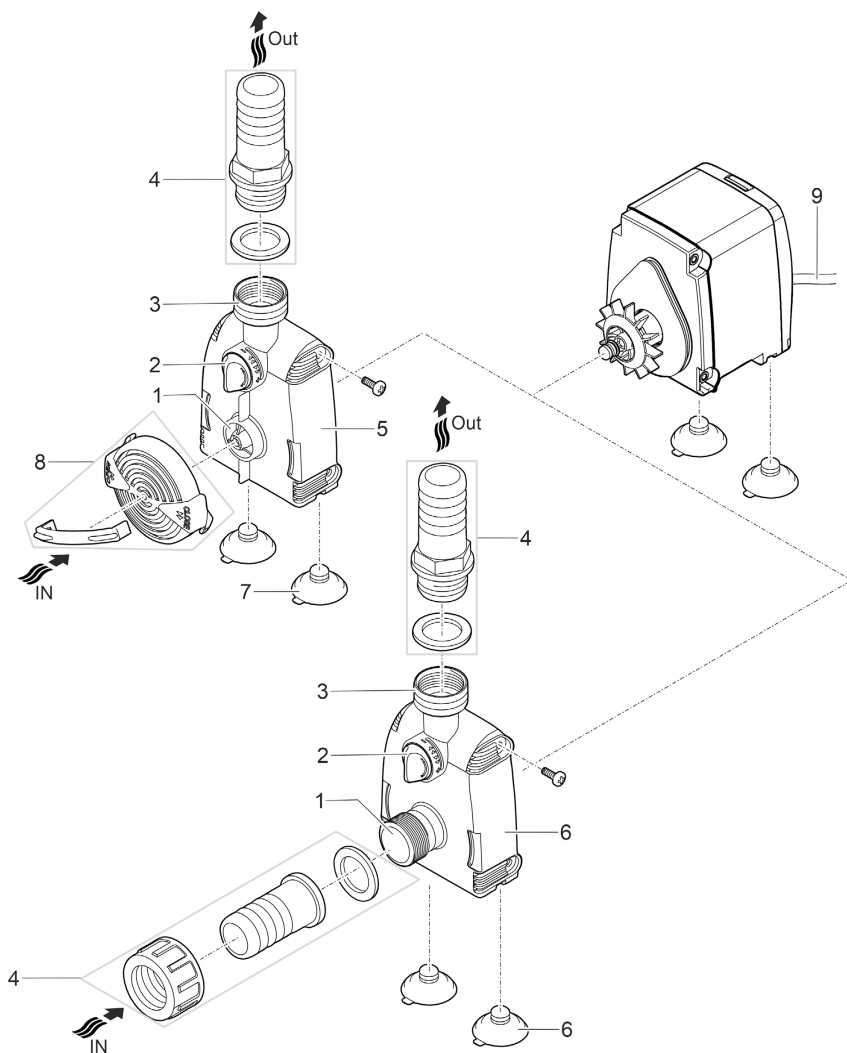
- Per il mantenimento della circolazione dell'acqua in un acquario.
- Travaso e svuotamento di recipienti o vasche.
- In ambienti e per scopi acquariologici privati.
- Rispettando i dati tecnici. (→ Dati tecnici)

Per l'apparecchio valgono le seguenti restrizioni:

- Non utilizzarlo in laghetti destinati al nuoto.
- Non utilizzare l'apparecchio con liquidi diversi dall'acqua.
- Non utilizzarlo mai senza flusso d'acqua.
- Non utilizzare l'apparecchio in combinazione con prodotti chimici, alimenti, sostanze infiammabili ed esplosive o liquidi diversi dall'acqua.
- Non allacciare all'impianto di acqua a uso domestico.
- Non utilizzarlo per scopi commerciali o industriali.
- Secondo l'EMC (compatibilità elettromagnetica), si tratta di un apparecchio della categoria A, che può provocare radiodisturbi se utilizzato in prossimità di abitazioni. Spetta all'utilizzatore adottare le apposite misure di protezione.

# Descrizione del prodotto

## Prospetto



PAS0009



1	Entrata (lato di aspirazione)
2	Regolatore di portata
3	Uscita (lato di mandata)
4	Boccola per tubo flessibile
5	Corpo pompa per installazione sommersa
6	Corpo pompa per installazione a secco
7	Ventose per il fissaggio della pompa su superfici lisce
8	Griglia antisporcio con pettine di pulizia
9	Cavo di rete

## Simboli sull'apparecchio

**IPX8**  1.0 m

L'apparecchio è protetto da immersione continua **sfino** a 1 m di profondità.



Utilizzare l'apparecchio solo in ambienti interni.



Proteggere l'apparecchio dalla radiazione solare diretta.

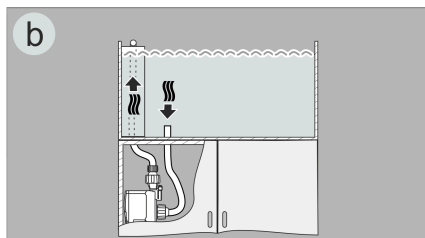
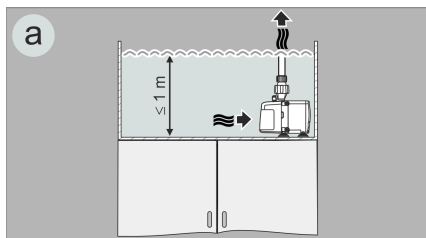


Non smaltire questo apparecchio gettandolo nei rifiuti domestici.



Leggere le istruzioni per l'uso

## Varianti di installazione

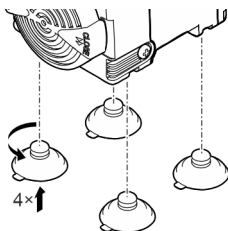


01X0022

- Variante (a): Installazione della pompa ad immersione.
  - La pompa viene posizionata nella vasca.
  - L'acqua passa attraverso il cestello del filtro.
- Variante (b): Installazione della pompa a secco.
  - La pompa viene posizionata senza cestello del filtro all'esterno della vasca, ma al di sotto del livello dell'acqua.
  - L'acqua arriva all'entrata della pompa attraverso un tubo flessibile.

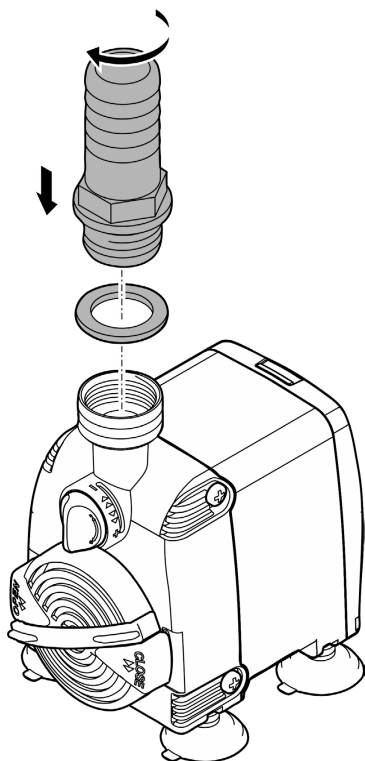
## Installazione e allacciamento

- Montare le ventose.



PAS0012

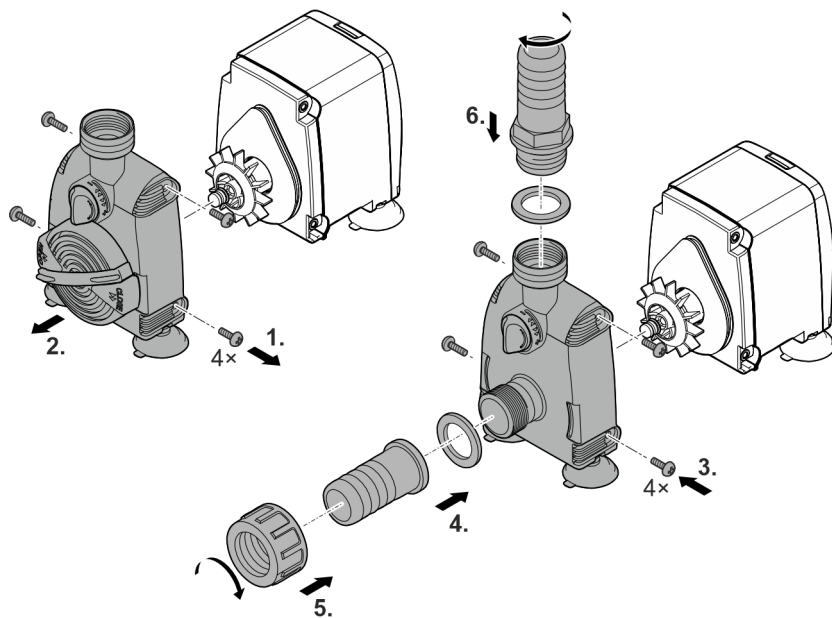
## Installazione sott'acqua



PAS0016

**Non inserire ancora la spina elettrica nella presa!**

## Installazione a secco



**Non inserire ancora la spina elettrica nella presa!**

PAS0011

IT

# Messa in funzione

## NOTA

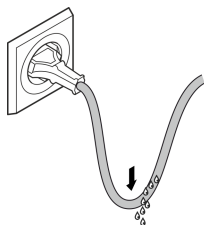
La pompa non deve funzionare a secco. In caso contrario la pompa può venire danneggiata irreparabilmente.

► Utilizzare la pompa solo sott'acqua ovvero completamente riempita.

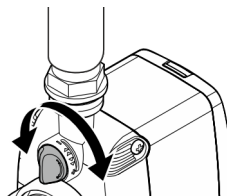
## Avviamento / Spegnimento

- **Avviamento:** Inserire la spina elettrica nella presa.
  - L'apparecchio si avvia immediatamente.
  - Posare il cavo di alimentazione in maniera tale da formare un'ansa a goccia e che il punto più basso si trovi al di sotto della presa elettrica. In tale maniera, l'acqua gocciolante non può entrare nella presa elettrica.
  - Impostare la portata desiderata.
- **Spegnimento:** Sfilare la spina elettrica dalla presa.

### Creazione di un'ansa a goccia



### Impostazione della portata



BSE0003

PAS0013

## Pulizia e manutenzione

### ⚠ ATTENZIONE

Pericolo di lesioni dovuto a un avviamento imprevisto. Le funzioni di monitoraggio interne dell'apparecchio lo possono spegnere e riaccendere automaticamente.

► Staccare la spina elettrica prima di intervenire sull'apparecchio.

### NOTA

Non utilizzare detersivi aggressivi o soluzioni chimiche. Questi agenti possono danneggiare l'alloggiamento, compromettere la funzionalità dell'apparecchio e sono dannosi per animali, piante e ambiente.

► Pulire l'apparecchio possibilmente con acqua limpida e una spazzola morbida o una spugna; per lo sporco più difficile ricorrere al detersivo consigliato.

IT

## Pulizia dell'apparecchio

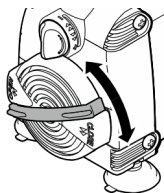
ⓘ Pulire l'apparecchio quando necessario, ma almeno 2 volte all'anno.

- Detersivi consigliati per calcificazioni resistenti:
  - Detersivo per uso domestico senza aceto e cloro.
- Una volta puliti tutti i componenti, risciacquare accuratamente con acqua limpida.

## Pulizia della griglia di raccolta dello sporco reinigen

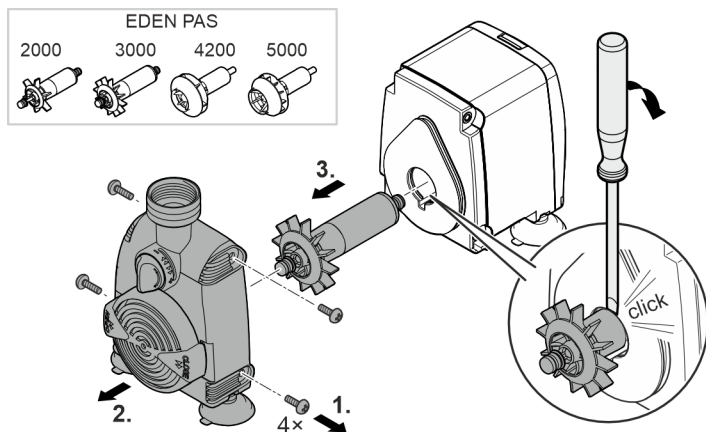
Per l'installazione sommersa, le aperture di flusso della griglia di raccolta dello sporco devono essere pulite regolarmente.

- Per facilitare la pulizia, ruotare più volte il pettine di pulizia in avanti e all'indietro.



PAS0015

## Pulire/sostituire l'unità rotante



PAS0010

Procedere nel modo seguente:

1. Allentare le viti sui lati dell'alloggiamento della pompa e rimuoverle.
2. Staccare l'alloggiamento della pompa.
3. Rimuovere l'unità rotante.
  - Se necessario, estrarre l'unità rotante dalla sede del carter del motore sollevandola con un cacciavite a lama piatta larga. A tal fine, inserire la lama nella scanalatura fra unità rotante e carter e poi girare con forza il cacciavite in modo che l'unità salti fuori dalla sede.
  - Procedere con cautela in modo da non danneggiare carter del motore e O-ring.
4. Pulire o sostituire l'unità rotante e poi riassemblare la pompa in sequenza inversa.
  - EDEN PAS 4200, 5000: Premere con forza l'unità rotante nella sede del carter.

## Eliminazione di anomalie

Anomalia	Causa	Intervento
L'apparecchio non si avvia	Manca la tensione di rete	Verificare la tensione di rete
	Unità rotante bloccata	Pulire l'apparecchio
Flusso d'acqua insufficiente Immerso solo alla posa	Corpo della pompa o unità rotante sporchi	Pulire l'apparecchio
	Regolatore di portata impostato su portata troppo bassa	Spostare il regolatore in direzione +
	Unità rotante usurata	Sostituire l'unità rotante
	Corpo della pompa intasato	Pulire l'apparecchio

## Pezzi soggetti a usura

- Unità rotante
- Ventose

## Dati tecnici

PAS		2000	3000	4200	5000	
Tensione di attacco	V CA	230	230	230	230	
Frequenza di rete	Hz	50	50	50	50	
Potenza assorbita max.	W	31,5	55	80	82	
Portata max.	l/h	2000	2800	4200	5000	
Prevalenza max.	m	2,2	3,0	3,5	3,1	
Grado di protezione		IPx8	IPx8	IPx8	IPx8	
Profondità di immersione max.	m	1	1	1	1	
Intervallo ammissibile di temperatura dell'acqua	°C	+4 ... +35	+4 ... +35	+4 ... +35	+4 ... +35	
Attacco lato di aspirazione	Filetto	G $\frac{3}{4}$	G $\frac{3}{4}$	G1	G1	
	Diametro del tubo flessibile	mm	20	20	25	25
Attacco lato di mandata	Filetto	G $\frac{3}{4}$	G $\frac{3}{4}$	G $\frac{3}{4}$	G $\frac{3}{4}$	
	Diametro del tubo flessibile	mm	20	20	25	25
Dimensioni	lunghezza	mm	76	76	76	76
	Larghezza	mm	115	115	115	115
	altezza	mm	119	119	119	119
Lunghezza cavo di rete	m	1,5	1,5	1,5	1,5	
Peso	kg	1,0	1,2	1,2	1,2	

IT

## Smaltimento

### NOTA

Non smaltire questo apparecchio gettandolo nei rifiuti domestici!

- ▶ Smaltire l'apparecchio solo attraverso l'apposito sistema di ritiro.
- ▶ In caso di domande rivolgersi all'azienda locale di smaltimento dei rifiuti. Qui si possono ricevere informazioni sul corretto smaltimento dell'apparecchio.
- ▶ Dopo l'utilizzo rendere inutilizzabile l'apparecchio tagliando i cavi.

## Sikkerhedsanvisninger

### El-tilslutning

- Enheden må kun tilsluttes, hvis de elektriske data for enheden og strømforsyningen stemmer overens.
- Tilslut kun apparatet til en forskriftsmæssigt installeret stikkontakt.
- Beskyt åbne stik og stikkontakter mod fugt.

### Sikker drift

- Afbryd forbindelsen mellem alle elektriske apparater i vandet og elnettet, før du stikker hånden ned i vandet. Ellers er der fare for svære kvæstelser og dødsfald pga. elektrisk stød.
- Anvend ikke apparatet, hvis de elektriske ledninger eller huset er beskadiget.
- Apparatet skal bortskaffes, hvis nettilslutningsledningen er beskadiget. Nettilslutningsledningen kan ikke udskiftes.
- Løbeenheden i enheden indeholder en magnet med et stærkt magnetfelt, der kan påvirke pacemakere eller implanterede defibrillatorer (ICD). Hold en afstand på mindst 0,2 m mellem implantat og magnet.
- Træk aldrig i ledningerne. Bær især aldrig apparater i ledningen.
- Før ledninger, så de er beskyttet mod beskadigelser, og så ingen kan falde over dem.
- Dette apparat kan bruges af børn fra 3 år og derover og personer med nedsatte fysiske, sensoriske eller mentale evner eller manglende erfaring og viden, når de er under opsyn eller får instruktion i sikker brug af apparatet og forstår de dermed forbundne risici. Børn må ikke lege med apparatet. Rengøring og vedligeholdelse må ikke udføres af børn uden opsyn.
- Foretag aldrig tekniske ændringer på apparatet.
- Afbryd altid strømforsyningen, inden du udfører arbejder på enheden.
- Der må kun udføres arbejde på enheden, som er beskrevet i denne vejledning.
- Brug kun originale reservedele og originalt tilbehør.
- Hvis der opstår problemer, kontakt den autoriserede kundeservice eller EDEN.



## Formålsbestemt anvendelse

Brug kun det produkt, der er beskrevet i denne vejledning, som følger:

- Til at opretholde vandcirkulationen i et akvarium.
- Recirkulationspumpning og tømning af beholdere eller bassiner.
- Indendørs og til privat hold af akvariefisk.
- Under overholdelse af de tekniske specifikationer. (→ Tekniske data)

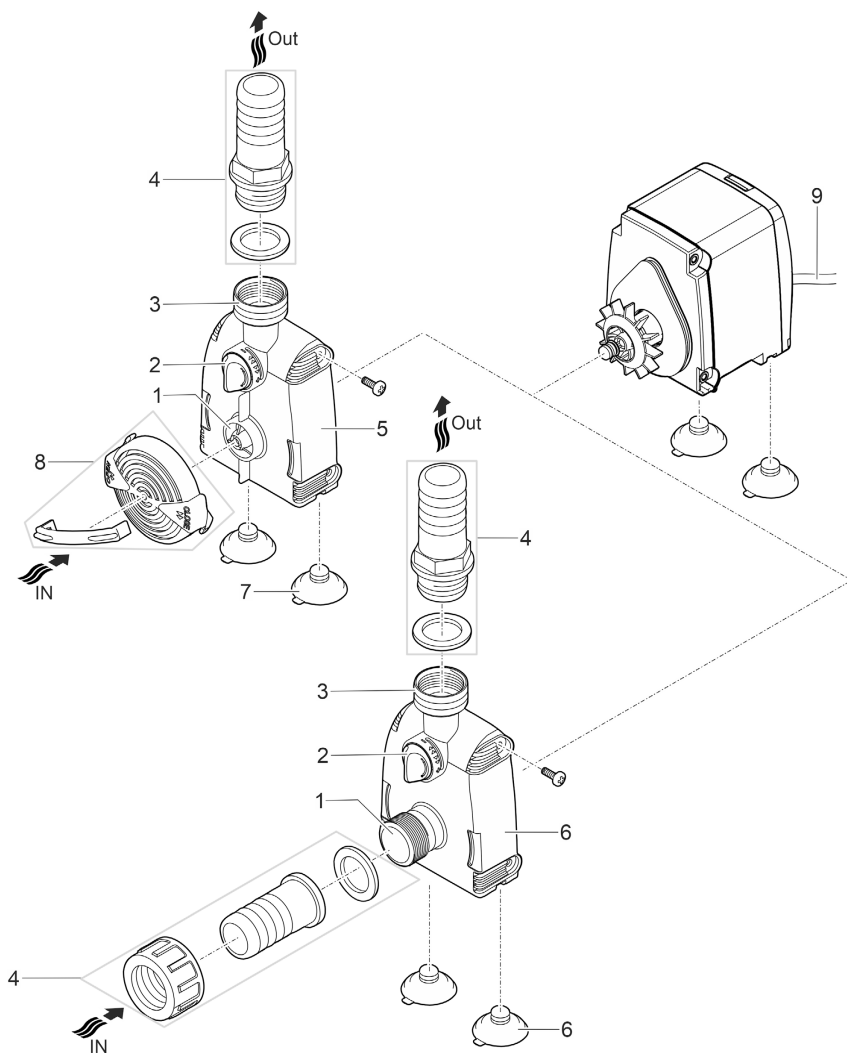
Der gælder følgende restriktioner for apparatet:

- Må ikke anvendes i svømmedamme.
- Må ikke betjenes med andre væsker end vand.
- Må aldrig betjenes uden gennemstrømning af vand.
- Brug ikke apparatet i forbindelse med kemikalier, fødevarer, antændelige, eksplosive stoffer eller andre væsker end vand.
- Tilslut ikke til husets vandforsyning.
- Må ikke anvendes til erhvervs- eller industrimæssige formål.
- Iht. EMC (elektromagnetisk kompatibilitet) er der her tale om en klasse A-enhed. I et bolig-miljø kan enheden forårsage radiointerferens. Det er op til brugeren at træffe passende foranstaltninger.

DA

# Produktbeskrivelse

## Oversigt



PAS0009

1	Indgang (sugeside)
2	Regulator for flowmængde
3	Udgang (trykside)
4	Slangemundstykke
5	Pumpehus til nedsænket opstilling
6	Pumpehus til tør opstilling
7	Sugekopper, til fiksering af pumpen på glatte overflader
8	Smudsfanggitter med rensekam
9	Netkabel

## Symboler på apparatet

**IPX8**  1.0 m

Apparatet er beskyttet mod permanent neddykning til 1 m dybde.



Apparatet må kun benyttes indendørs.



Beskyt apparatet mod direkte sollys.



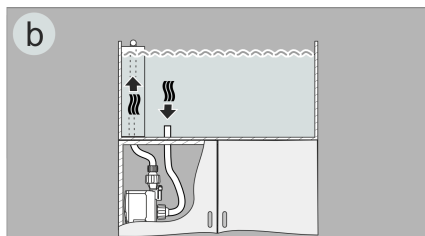
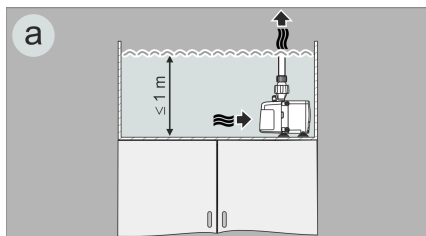
Apparatet må ikke bortskaffes som normalt husholdningsaffald.



Læs brugsanvisningen.

DA

## Installationsvarianter

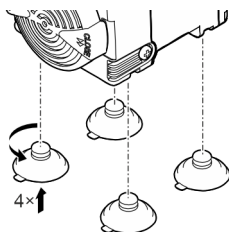


01X0022

- Variant (a): Opstil pumpen nedsænket.
  - Pumpen anbringes i bassinet.
  - Vandtilførsel via filterkurven.
- Variant (b): Tør opstilling af pumpe.
  - Pumpen opstilles uden filterkurv uden for bassinet, men under vandspejlet.
  - Vandtilførsel via slange til pumpeindgangen.

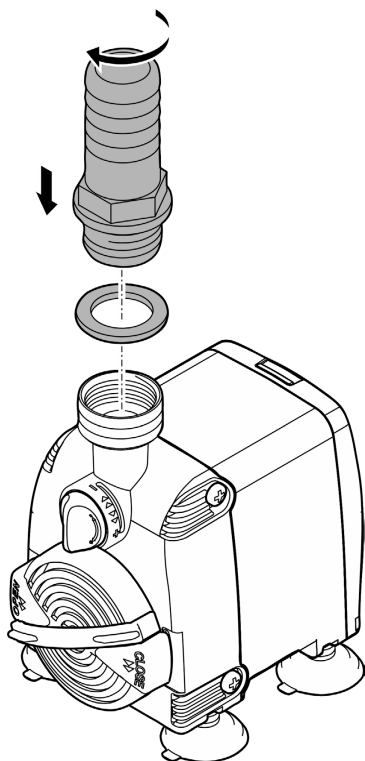
## Opstilling og tilslutning

- Monter sugeskålene.



PAS0012

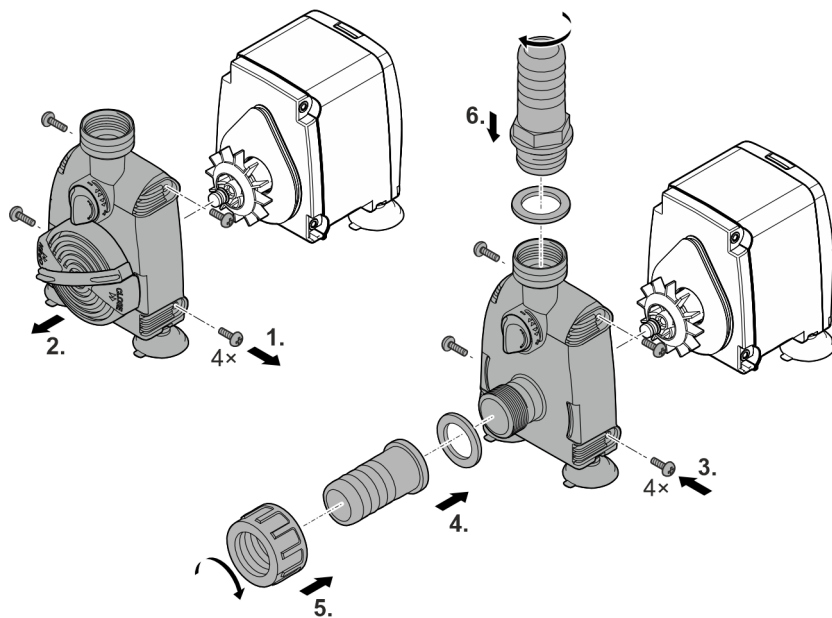
## Nedsænket opstilling



PAS0016

**Sæt ikke netstikket i stikkontakten med det samme!**

## Opstilles tørt



DA

Sæt ikke netstikket i stikkontakten med det samme!

PAS0011

# Ibrugtagning

## BEMÆRK

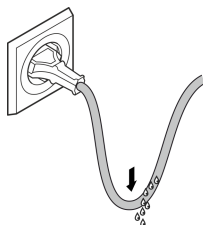
Pumpen må ikke løbe tør for vand. Ellers kan pumpen blive ødelagt.

► Brug kun pumpen, når den er nedsænket i vand eller oversvømmet.

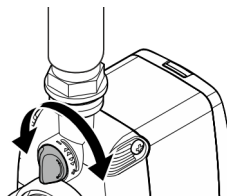
## Tænd / sluk

- **Tænd:** Sæt netstikket i stikkontakten.
  - Apparatet tænder med det samme.
  - Træk nettilslutningsledningen således, at der dannes en dråbesløjfe, og så det laveste punkt ligger under stikkontakten. Herved forhindres det, at dryppende vand kan komme ind i stikkontakten.
  - Indtil den ønskede gennemstrømningsmængde.
- **Sluk:** Træk netstikket ud af stikdåsen.

### Dannelse af dråbesløjfe



### Indstilling af gennemstrømningsmængde



BSE0003

PAS0013

# Rengøring og vedligeholdelse

## ⚠ FORSIGTIG

Risiko for kvæstelser ved uventet start. Apparatets interne overvågningsfunktioner kan slukke for apparatet og tænde det igen automatisk.

- ▶ Træk netstikket ud inden arbejde på apparatet.

## BEMÆRK

Brug ikke aggressive rengøringsmidler eller kemiske opløsningsmidler. Sådanne midler kan beskadige huset, forringe enhedens funktion, og skade dyr, planter og miljøet.

- ▶ Rengør apparatet så vidt muligt med rent vand og en blød børste eller en svamp; ved genstridig snavs brug også et anbefalet rengøringsmiddel.

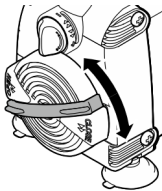
## Rengør apparatet

- ① Rengør apparatet efter behov, dog mindst 2 gange om året.
- Anbefalede rengøringsmidler ved genstridige tilkalkninger:
  - Eddike- og klorfrit husholdningsrengøringsmiddel.
- Skyl alle dele med rent vand efter rengøring.

## Rengøring af smudsfanggitter

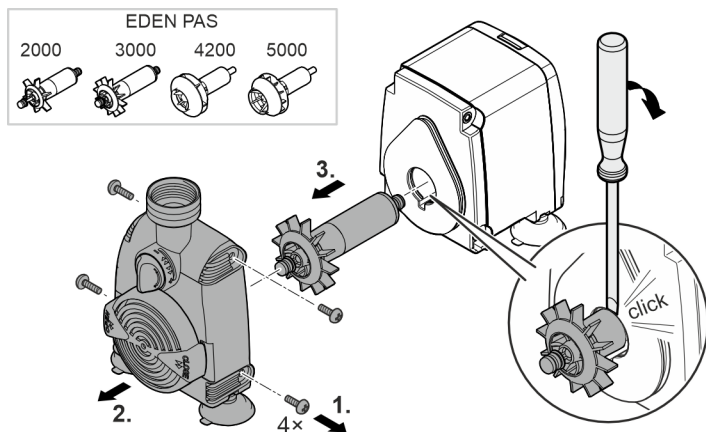
Ved nedsænket opstilling skal flowåbningerne i smudsfanggitteret renses regelmæssigt.

- For nem rengøring drej renseskammen frem og tilbage flere gange.



PAS0015

## Rengøring/udskiftning af løbeenhed



PAS0010

Sådan gør du:

1. Løs og fjern skrueerne på siden af pumpehuset.
2. Tag pumpehuset af.
3. Tag løbeenheden af.
  - Tag eventuelt løbeenheden forsigtigt ud af motorhuset med en skruetrækker med bred klinge. Før klingene ind i rillen mellem løbeenheden og motorhuset, og drej skruetrækkeren kraftigt, så løbeenheden springer ud af sit sæde.
  - Håndter med omhu, således at motorhuset og O-ringen ikke beskadiges.
4. Rengør eller udskift løbeenheden, og saml derefter pumpen i omvendt rækkefølge.
  - EDEN PAS 4200, 5000: Sæt løbeenheden på plads i motorhuset med et kraftigt tryk.

## Fejlafhjælpning

Fejl	Årsag	Afhjælpning
Apparatet starter ikke	Netspænding mangler	Kontrollér netspænding
	Løbeenhed blokeret	Rengør apparatet
Utilstrækkelig vandgennemstrømning	Pumpehuset eller løbeenheden er tilsmudset	Rengør apparatet
Kun under vand ved opstilling	Flowregulator indstillet til lav flowmængde.	Flyt flowregulatoren mod +
	Løbeenhed slidt	Udskiftning af løbeenhed
	Pumpehuset er tilstoppet	Rengør apparatet



## Lukkedele

- Pumpehjul
- Sugeskåle

## Tekniske data

PAS		2000	3000	4200	5000	
Tilslutningsspænding	V AC	230	230	230	230	
Netfrekvens	Hz	50	50	50	50	
Maks. effektforbrug	W	31,5	55	80	82	
Maksimal transportkapacitet	l/t	2000	2800	4200	5000	
Maksimal transporthøjde	m	2,2	3,0	3,5	3,1	
Beskyttelsesgrad		IPx8	IPx8	IPx8	IPx8	
Maksimal nedsænkingsdybde	m	1	1	1	1	
Tilladt område vandtemperatur	°C	+4 ... +35	+4 ... +35	+4 ... +35	+4 ... +35	
Tilslutning, sugeside	Gevind	G $\frac{3}{4}$	G $\frac{3}{4}$	G1	G1	
	Slangediameter	mm	20	20	25	25
Tilslutning, trykside	Gevind	G $\frac{3}{4}$	G $\frac{3}{4}$	G $\frac{3}{4}$	G $\frac{3}{4}$	
	Slangediameter	mm	20	20	25	25
Dimensioner	Længde	mm	76	76	76	76
	Bredde	mm	115	115	115	115
	Højde	mm	119	119	119	119
Længde på netkabel	m	1,5	1,5	1,5	1,5	
Vægt	kg	1,0	1,2	1,2	1,2	

DA

## Bortskaffelse

### BEMÆRK

Dette apparat må ikke bortskaffes som husholdningsaffald.

- ▶ Bortskaf apparatet på genbrugssteder, der er beregnet til det.
- ▶ Ved spørgsmål kontakt din lokale genbrugsstation. Der kan du få oplysninger om den korrekte bortskaffelse af apparatet.
- ▶ Gør apparatet ubrugeligt ved at skære kablet af.

## Sikkerhetsanvisninger

### Elektrisk tilkobling

- Apparatet skal bare kobles til dersom apparatets og strømforsyningens elektriske spesifikasjoner stemmer overens.
- Apparatet må bare kobles til en forskriftsmessig installert stikkontakt.
- Åpne stikkontakter og bokser må beskyttes mot fuktighet.

### Sikker drift

- Koble alle elektriske apparater som er i vannet fra strømmettet, før du berører vannet. Ellers kan det føre til alvorlige personskader eller død som følge av elektrisk støt.
- Ikke bruk apparatet når elektriske ledninger eller hus er skadet.
- Kast apparatet hvis strømledningen er skadet. Strømledningen kan ikke erstattes.
- Løpehjulet i enheten inneholder en magnet med sterkt magnetfelt som kan påvirke pacemakere eller implanterte hjertestartere (ICD). Overhold en avstand på minst 0,2 m mellom implantatet og magneten.
- Trekk aldri i elektriske ledninger. Særlig apparater må aldri bæres etter ledningen.
- Legg ledningene slik at de er beskyttet mot skader, og slik at ingen kan snuble over dem.
- Dette apparatet kan brukes av barn som er 3 år eller eldre, samt av personer med reduserte fysiske, sensoriske eller mentale begrensninger, eller som mangler erfaring og kunnskap, hvis de er under oppsikt eller har fått opplæring i riktig bruk av apparatet, og forstår farene forbundet med å bruke dette. Barn må ikke leke med apparatet. Rengjøring eller brukervedlikehold må ikke utføres av barn uten at de er under oppsikt.
- Foreta aldri tekniske endringer på apparatet.
- Trekk alltid ut kontakten før du utfører arbeid på apparatet.
- Utfør kun arbeid på dette apparatet som er beskrevet i denne bruksanvisningen.
- Bruk kun originale reservedeler og originalt tilbehør.
- Hvis du har problemer, kontakt den autoriserte kundeservicen eller EDEN.

## Tilsiktet bruk

Bruk produktet som er beskrevet i denne anvisningen utelukkende på følgende måte:

- For å opprettholde vannsirkulasjonen i et akvarium.
- Ompumping og tømning av beholdere eller bassenger.
- Innendørs og for private akvarieformål.
- Med overholdelse av de tekniske dataene. (→ Tekniske data)

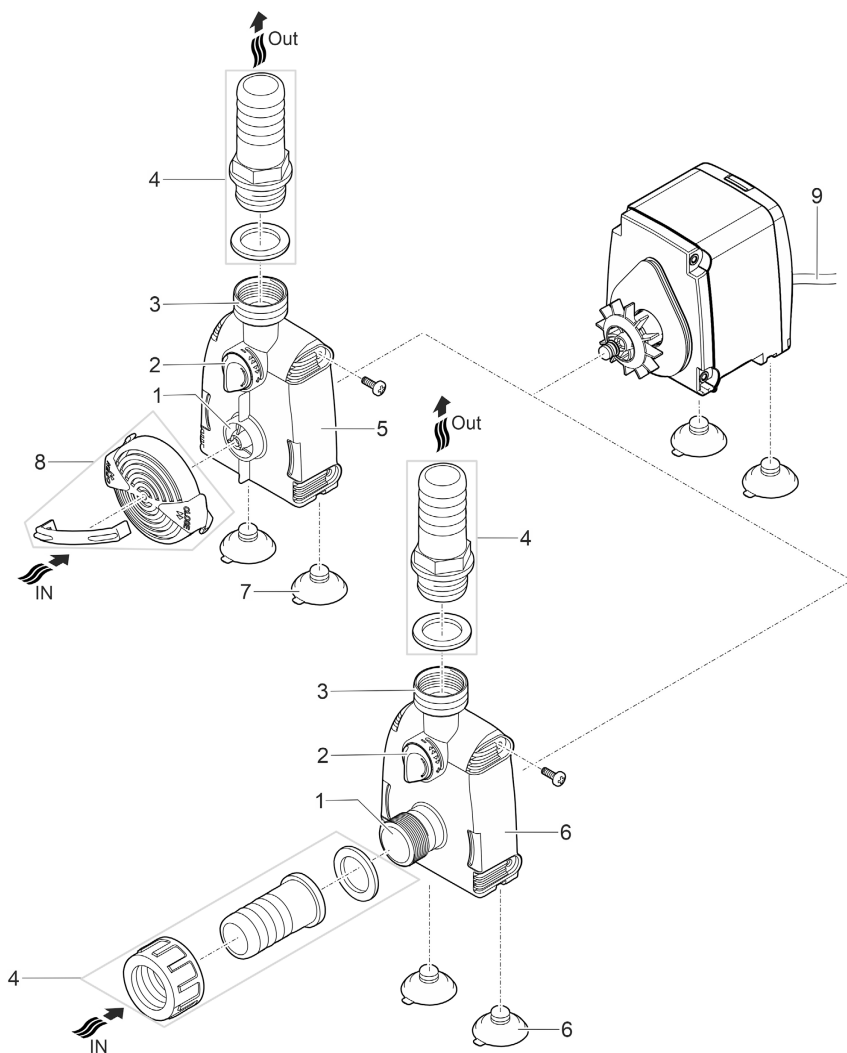
Følgende restriksjoner gjelder for apparatet:

- Skal ikke brukes i svømmebaseng.
- Bruk aldri andre væsker enn vann.
- Skal aldri brukes uten vanngjennomstrømning.
- Ikke bruk apparatet i forbindelse med kjemikalier, næringsmidler, brennbare, eksplosive stoffer eller andre væsker enn vann.
- Ikke koble til husets vannforsyning.
- Skal ikke brukes for nærings- eller industriformål.
- Med hensyn til EMC (elektromagnetisk kompatibilitet) er dette et klasse A-apparat. I bolig-områder kan apparatet forårsake radiostøy. Det er opp til brukeren å iverksette hensiktsmessige tiltak.

NO

# Produktbeskrivelse

## Oversikt



PAS0009

1	Inngang (sugeside)
2	Regulator for gjennomstrømningsmengde
3	Utgang (trykkside)
4	Slangemunnstykke
5	Pumpehus for nedsenket installasjon
6	Pumpehus for installasjon på tørt
7	Sugekopper for å feste pumpen på glatte overflater
8	Smussrist med rengjøringskam
9	Strømkabel

## Symboler på apparatet

**IPX8**  1.0 m

Apparatet er beskyttet mot permanent nedsenking opp til 1 m dybde.



Apparatet skal bare brukes innendørs.



Beskytt apparatet mot direkte sollys.



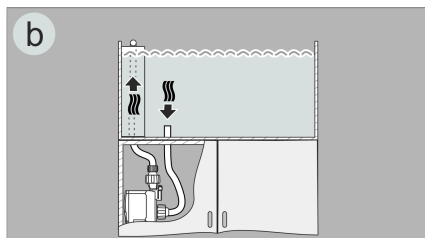
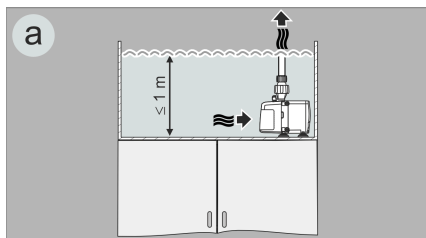
Ikke kast apparatet med vanlig husholdningsavfall.



Les bruksanvisningen.

NO

## Installasjonsvarianter

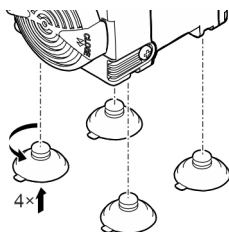


01X0022

- Variant (a): Plassere pumpe nedsenket.
  - Pumpen plasseres i bekken.
  - Vanninntak via filterkurven.
- Variant (b): Plassere pumpen tørt.
  - Pumpen plasseres uten filterkurv utenfor bekken, men under vannoverflaten.
  - Vanninntak via en slange på pumpeinngangen.

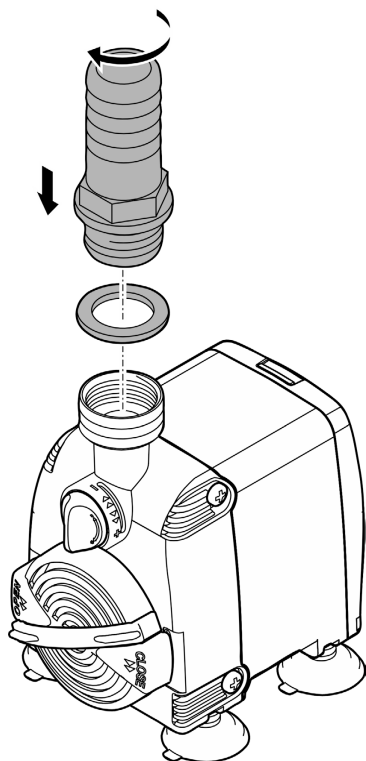
## Installasjon og tilkobling

- Monter sugekoppene.



PAS0012

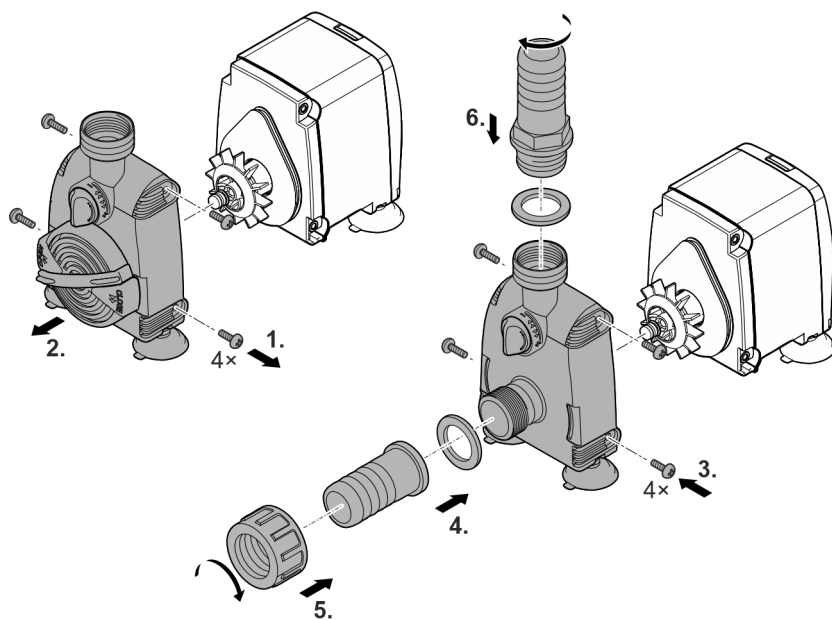
## Nedsenket montering



PAS0016

**Ikke sett strømpluggen inn i stikkkontakten enda!**

## Tørr oppstilling



Ikke sett strømpluggen inn i stikkontakten enda!

PAS0011

NO

# Igangsetting

## MERK

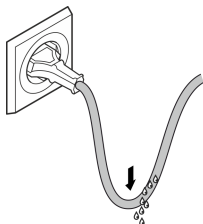
Pumpen må ikke tørrkjøres. Hvis ikke kan pumpen bli ødelagt.

► Pumpen må kun drives, når den er nedsenket eller oversvømmet.

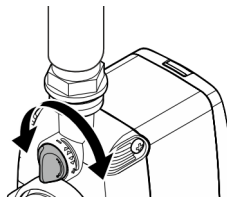
## Slå av/på

- **Slå på:** Stikk nettpluggen inn i stikkkontakten.
  - Apparatet slås på.
  - Legg strømkabelen slik at det dannes en dryppsløyfe og det laveste punktet er under stikkkontakten. Dette forhindrer at vann som drypper ned kommer inn i stikkkontakten.
  - Still inn ønsket gjennomstrømningsmengde.
- **Slå av:** Trekk nettpluggen ut av stikkkontakten.

### Lag en dryppsløyfe



### Still inn gjennomstrømningsmengde



BSE0003

PAS0013



## Rengjøring og vedlikehold

### ⚠ FORSIKTIG

Fare for personskader ved uventet oppstart. Overvåkingfunksjoner i apparatet kan slå av apparatet og slå det på igjen automatisk.

► Trekk ut nettstøpslet før du utfører arbeid på apparatet.

### MERK

Ikke bruk noen aggressive rengjøringsmidler eller kjemiske løsemidler. Slike midler kan skade huset, redusere funksjonsevnen til apparatet og skade dyr, planter og miljø.

► Rengjør apparatet helst med rent vann og en myk børste eller svamp; ved krevende smuss med hjelp av et anbefalt rengjøringsmiddel.

## Rengjøre apparatet

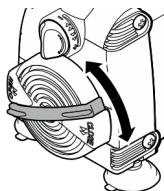
- ① Rengjør apparatet ved behov, men minst 2 ganger årlig.
- Anbefalt rengjøringsmiddel ved hårdnakkede forkalkninger:
  - Eddik- og klorfritt husholdningsrengjøringsmiddel.
- Skyll av alle deler grundig med klart vann etter rengjøring.

NO

## Rengjør smussrist

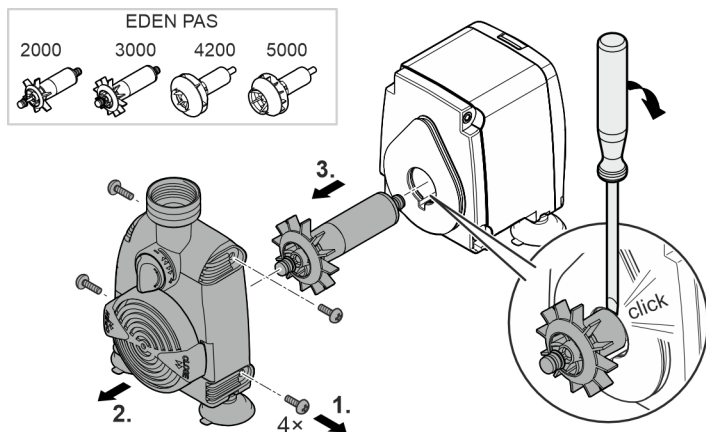
Ved nedsenket installasjon må strømningsåpningene i smussristen rengjøres regelmessig.

- For enkel rengjøring, roter rengjøringskammen frem og tilbake flere ganger.



PAS0015

## Rengjøre/bytte løpehjul



PAS0010

Slik går du frem:

1. Løsne og ta av skruene på sidene av pumpehuset.
2. Ta av pumpehuset.
3. Ta av løpehjulet.
  - Om nødvendig, vipp løpehjulet ut av setet i motorhuset ved hjelp av en skrutrekker med bredt blad. Før deretter bladet inn i sporet mellom løpehjulet og motorhuset og vri hardt på skrutrekkeren slik at løpehjulet spretter ut av setet.
  - Må håndteres forsiktig slik at motorhuset og O-ringene ikke blir skadet.
4. Rengjør løpehjulet eller skift det ut og sett deretter sammen apparatet i omvendt rekkefølge.
  - EDEN PAS 4200, 5000: Trykk løpehjulet hardt inn i setet i motorhuset.

## Utbedrefeil

Feil	Årsak	Utbedring
Apparatet starter ikke	Nettspenning mangler	Kontroller nettspenningen
	Løpehjul blokkert	Rengjøre apparatet
Ikke tilstrekkelig vannstrømning Bare nedsenket ved oppstilling	Pumpehus eller løpehjul tilsmusset	Rengjøre apparatet
	Gjennomstrømningsregulatoren stilt inn på for lav gjennomstrømningsmengde	Flytt gjennomstrømningsregulatoren i retning +
	Løpehjul slitt	Bytte løpehjul
	Pumpehuset er tett	Rengjøre apparatet

## Slidedeler

- Løpehjul
- Sugekopp

## Tekniske data

PAS		2000	3000	4200	5000	
Nettspenning	V AC	230	230	230	230	
Nettfrekvens	Hz	50	50	50	50	
Maks. effektopptak	W	31,5	55	80	82	
Maks. kapasitet	l/t	2000	2800	4200	5000	
Maks. tilføringshøyde	m	2,2	3,0	3,5	3,1	
Beskyttelsesart		IPx8	IPx8	IPx8	IPx8	
Maks. dykkedybde	m	1	1	1	1	
Tillatt område vanntemperatur	°C	+4 ... +35	+4 ... +35	+4 ... +35	+4 ... +35	
Tilkobling sugeside	Gjenge	G¾	G¾	G1	G1	
	Slangediameter	mm	20	20	25	25
Tilkobling trykkside	Gjenge	G¾	G¾	G¾	G¾	
	Slangediameter	mm	20	20	25	25
Dimensjoner	Lengde	mm	76	76	76	76
	Bredde	mm	115	115	115	115
	Høyde	mm	119	119	119	119
Lengde nettkabel	m	1,5	1,5	1,5	1,5	
Vekt	kg	1,0	1,2	1,2	1,2	

NO

## Kassering

### MERK

Dette apparatet må ikke kastes i vanlig husholdningsavfall.

- ▶ Apparatet må avhendes i henhold til gjeldende forskrifter via godkjent avfallsmottak.
- ▶ Ved spørsmål kan du ta kontakt med ditt lokale avfallsselskap. Der finner du informasjon om forskriftsmessig deponering av apparatet.
- ▶ Sørg for å gjøre apparatet ubrukelig ved å klippe over kablene.

## Säkerhetsanvisningar

### Elanslutning

- Apparaten får endast anslutas om de elektriska data som gäller för apparaten stämmer överens med strömförsörjningen.
- Anslut endast apparaten till ett vägguttag som installerats enligt gällande föreskrifter.
- Skydda öppna kontakter och uttag mot fukt.

### Säker drift

- Om elektriska apparater ligger i vatten ska de kopplas loss från elnätet innan du griper ned i vattnet. I annat fall föreligger risk för allvarliga personskador eller dödsolyckor av elektriskt slag.
- Använd inte apparaten om elektriska ledningar eller kåpor har skadats.
- Avfallshantera apparaten när strömkabeln är skadad. Strömkabeln kan inte bytas ut.
- Drivenheten i apparaten innehåller en magnet med starkt magnetfält som kan påverka pacemakrar eller implanterade defibrillatorer (ICD). Håll minst 0,2 m avstånd mellan implantatet och magneten.
- Dra aldrig i elektriska ledningar. Bär aldrig apparater i deras kablar.
- Dra kablarna så att de är skyddade mot skador och att ingen kan snava över dem.
- Denna apparat kan användas av barn som är 3 år eller äldre samt av personer med sänkt fysisk, sensorisk eller mental förmåga eller brist på erfarenhet och kunskap förutsatt att de hålls under uppsikt eller instrueras i hur de använder apparaten säkert samt de risker som kan uppstå. Barn får inte leka med apparaten. Rengöring och användarunderhåll får inte utföras av barn utan uppsikt.
- Genomför aldrig tekniska ändringar på apparaten.
- Dra alltid ut stickkontakten innan du arbetar med apparaten.
- Genomför endast sådana arbeten på apparaten som beskrivs i denna anvisning.
- Använd endast originalreservdelar och -tillbehör.
- Vänd dig till kundtjänsten eller till EDEN om du har problem.

## Ändamålsenlig användning

Använd produkten som beskrivs i den här handboken endast på följande sätt:

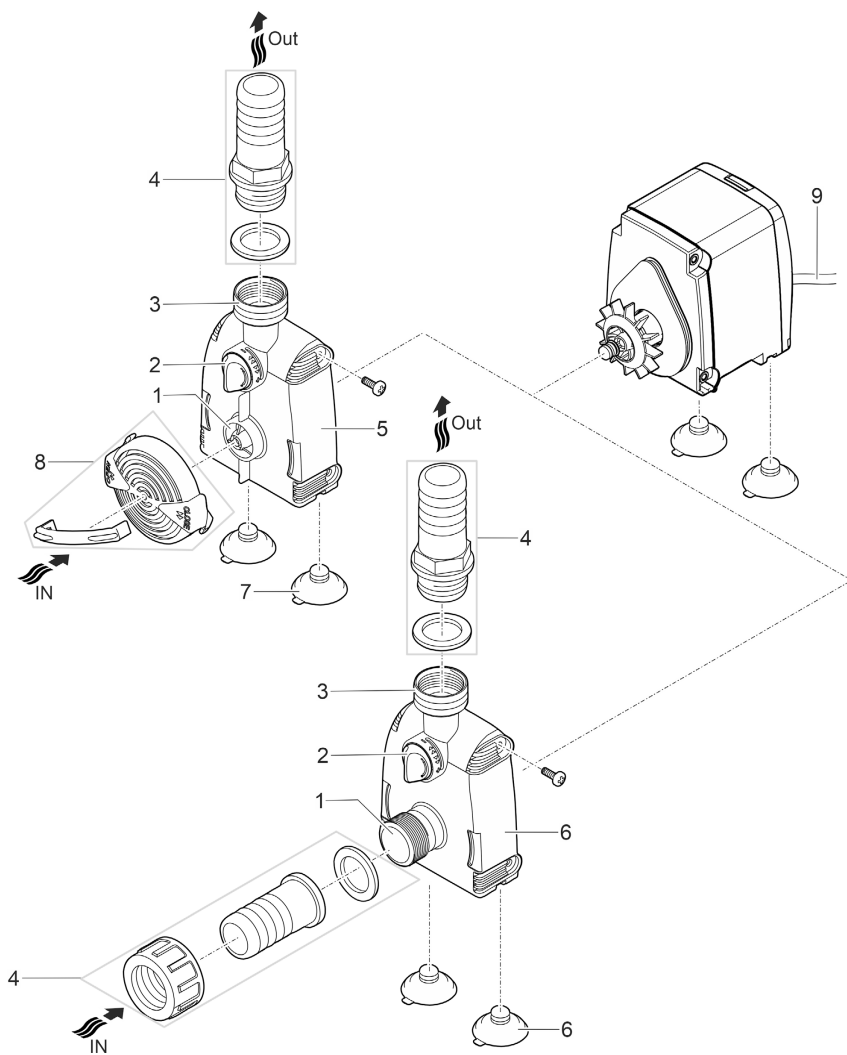
- Avsedd för att upprätta vattencirkulationen i ett akvarium.
- Om- och utpumpning av behållare eller bassänger.
- Inomhus och för privata akvarier.
- Med hänsyn till tekniska data. (→ Tekniska data)

För apparaten gäller följande begränsningar:

- Ska inte användas i inte i baddammar.
- Använd aldrig apparaten med annan annan vätska än vatten.
- Kör aldrig utan vattengenomströmning.
- Använd inte apparaten tillsammans med kemikalier, livsmedel, brännbara, explosiva ämnen eller andra vätskor än vatten.
- Anslut den inte till husets vattentilledning.
- Använd inte för kommersiella eller industriella ändamål.
- Detta är en apparat av klass A enligt EMC (elektromagnetisk kompatibilitet). I boendemiljö kan apparaten orsaka radiostörningar. Användaren är ansvarig för att lämpliga åtgärder vidtas.

# Produktbeskrivning

## Översikt



PAS0009

1	Ingång (sugsida)
2	Reglage för flödesmängd
3	Utgång (trycksida)
4	Slanganslutning
5	Pumphus för nedsänkt installation
6	Pumphus för torr installation
7	Sugkoppar för att fixera pumpen på släta ytor
8	Smutsgaller med rengöringskam
9	Strömkabel

## Symboler på apparaten

**IPX8**  1.0 m

Apparaten är vattentät för permanent placering ned till 1 m djup.



Använd endast apparaten inomhus.



Skydda apparaten mot direkt solljus.



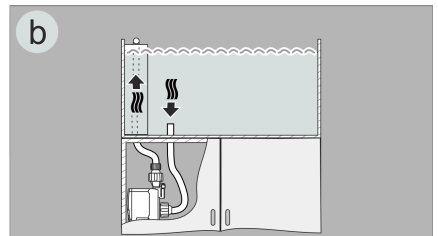
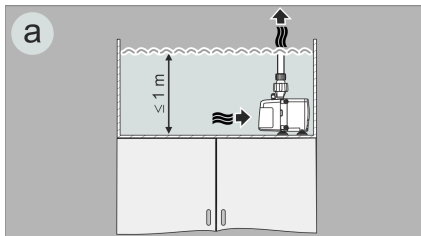
Apparaten får inte kastas i vanliga hushållssopor.



Läs bruksanvisningen.

SV

## Installationsvarianter

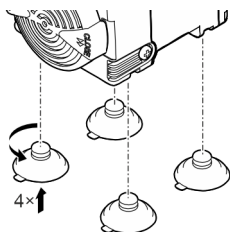


01X0022

- Variant (a): Installera pumpen nedsänkt.
  - Pumpen placeras i bassängen.
  - Vattenflöde via filterkorgen.
- Variant (b): Installera pumpen torrt.
  - Pumpen placeras utan filterkorg utanför bassängen på en nivå, lägre än vattenytan.
  - Vattenflöde via en slang till pumpgången.

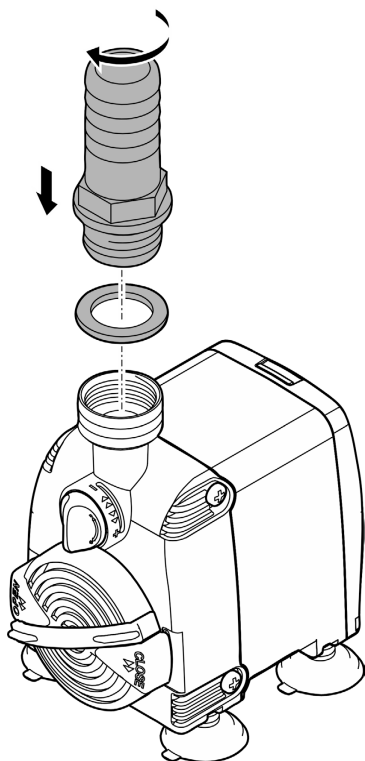
## Installation och anslutning

- Montera sugkopparna.



PAS0012

## Installera apparaten i vatten

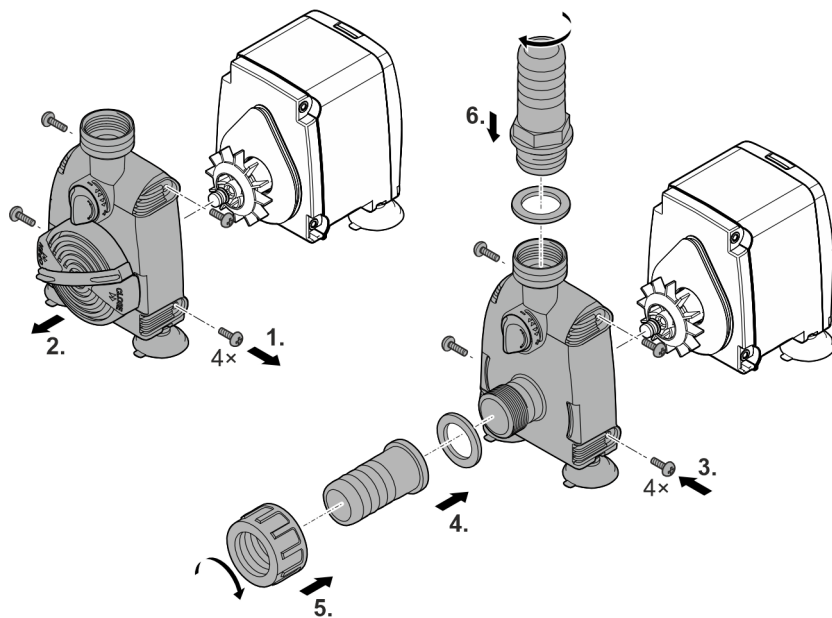


PAS0016

**Anslut inte stickkontakten till stickuttaget än!**



## Installera apparaten torrt



Anslut inte stickkontakten till stickuttaget än!

SV

PAS0011

# Driftstart

## ANVISNING

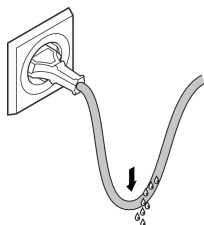
Pumpen får inte gå torr. I annat fall finns det risk för att pumpen förstörs.

► Använd endast pumpen om den är komplett nedsänkt i vatten eller flödad.

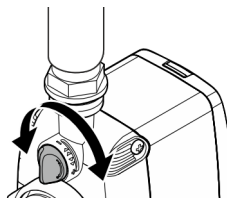
## Påslagning / fråslagning

- **Slå på apparaten:** Anslut stickkontakten till stickuttaget.
  - Apparaten startar direkt.
  - Dra ledningarna på ett sätt att en droppslinga bildas och att den lägsta punkten befinner sig under eluttaget. Då kan inga vattendroppar komma in i uttaget.
  - Ställ in önskad flödesmängd.
- **Slå ifrån apparaten:** Dra ut stickkontakten ur stickuttaget.

### Bilda droppslinga



### Ställ in flödesmängd



BSE0003

PAS0013

## Rengöring och underhåll

### ⚠ OBS

Risk för personskador vid oväntad start. Apparaten har interna övervakningsfunktioner som kan stänga av och starta den självständigt igen.

► Dra ut stickkontakten innan arbeten utförs på apparaten.

### ANVISNING

Använd inga aggressiva rengöringsmedel eller kemiska lösningar. Dessa medel kan angripa kåpan, försämra apparatens funktion och skada djur, växter och miljön.

► Rengör apparaten endast med rent vatten om möjligt och en mjuk borste eller en svamp, använd rekommenderat rengöringsmedel för starkare smuts.

## Rengöra apparaten

ⓘ Rengör apparaten vid behov, men minst 2 ggr/år.

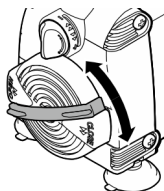
- Rekommenderade rengöringsmedel vid svåra kalkavlagringar:
  - Ättiks- och klorfritt hushållsrengöringsmedel.
- Efter rengöringen ska alla delar sköljas av noggrant med klart vatten.

SV

## Rensning av smutsgallret

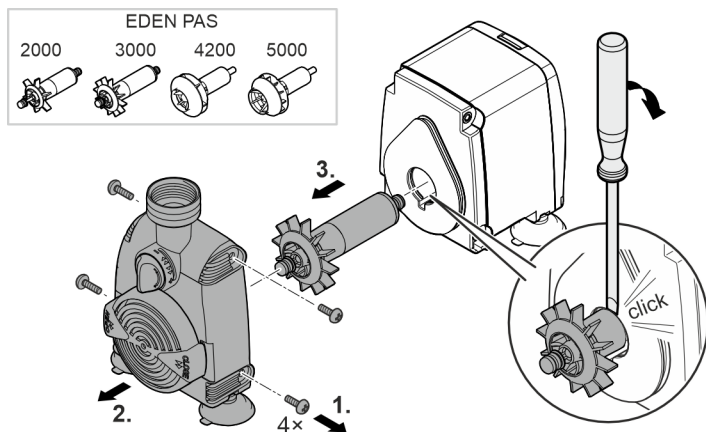
Vid nedsänkt installation måste flödesöppningarna i smutsgallret regelbundet rensas.

- Vrid rengöringskammen flera gånger fram och tillbaka för enkel rengöring.



PAS0015

## Rengör/byt ut drivenheten



PAS0010

Gör så här:

1. Lossa och ta bort skruvarna på sidorna av pumphuset.
2. Ta av pumphuset.
3. Ta ut drivenheten.
  - Bänd upp drivenheten ur motorkåpan vid behov med en skruvmejsel med bred klinga. Sätt in klingan i spåret mellan drivenheten och motorkåpan och vrid runt mejseln kraftigt så att drivenheten lossnar.
  - Hantera försiktigt så att motorkåpan och O-ringen inte skadas.
4. Rengör eller byt ut drivenheten, och montera därefter samman pumpen i omvänd följd.
  - EDEN PAS 4200, 5000: Tryck kraftigt ned drivenheten i motorkåpan.

## Felavhjälpning

Störning	Orsak	Åtgärd
Apparaten startar inte	Nätspänning saknas	Kontrollera nätspänningen
	Drivenheten är blockerad	Rengöring av apparaten
Otillräckligt vattenflöde Endast vid nedsänkt installation	Filterbehållaren eller drivenheten är nedsmutsade	Rengöring av apparaten
	Flödesreglering inställd på för låg	Flytta flödesregleringen mot + flödesmängd
	Drivenheten är sliten	Byt ut drivenheten
	Filterbehållaren är tilltäppt	Rengöring av apparaten

## Slitagedelar

- Drivenhet
- Sugproppar

## Tekniska data

PAS		2000	3000	4200	5000	
Anslutningsspänning	V AC	230	230	230	230	
Nätfrekvens	Hz	50	50	50	50	
Max. effektförbrukning	W	31,5	55	80	82	
Max. pumpeffekt	l/h	2000	2800	4200	5000	
Max. pumphöjd	m	2,2	3,0	3,5	3,1	
Kapslingsklass		IPx8	IPx8	IPx8	IPx8	
Max. nedsänkingsdjup	m	1	1	1	1	
Tillåtet område vattentemperatur	°C	+4 ... +35	+4 ... +35	+4 ... +35	+4 ... +35	
Anslutning sug- sida	Gänga	G $\frac{3}{4}$	G $\frac{3}{4}$	G1	G1	
	Slangdiameter	mm	20	20	25	25
Anslutning tryck- sida	Gänga	G $\frac{3}{4}$	G $\frac{3}{4}$	G $\frac{3}{4}$	G $\frac{3}{4}$	
	Slangdiameter	mm	20	20	25	25
Mått	Längd	mm	76	76	76	76
	Bredd	mm	115	115	115	115
	Höjd	mm	119	119	119	119
Längd strömkabel	m	1,5	1,5	1,5	1,5	
Vikt	kg	1,0	1,2	1,2	1,2	

SV

## Avfallshantering

### ANVISNING

Denna apparat får inte kastas i hushållssoporna.

- ▶ Lämna in apparaten till en återvinningscentral.
- ▶ Kontakta lokal återvinningscentral om frågor uppstår. De lämnar information om korrekt avfallshantering.
- ▶ Klipp av kabeln så att apparaten är obrukbar.

Alkuperäisen käyttöohjeen käännös.

## Turvaohjeet

### Sähköliitäntä

- Laitteen saa yhdistää vain silloin, kun laitteen ja virransyötön sähkötiedot vastaavat toisiansaan.
- Yhdistä laite vain määräysten mukaisesti asennettuun pistorasiaan.
- Suojaa avoimet pistokkeet ja holkit kosteudelta.

### Turvallinen käyttö

- Irrota kaikki vedessä olevat sähkölaitteet sähköverkosta ennen kuin kosketat veteen. Muutoin sähköisku voi aiheuttaa vakavan vamman tai kuoleman.
- Laitetta ei saa käyttää, jos sähköjohdot tai kotelo ovat vaurioituneet.
- Hävitä laite, jos sen verkkoliitäntäjohto on vaurioitunut. Verkkoliitäntäjohtoa ei voi vaihtaa.
- Laitteen käyttöyksikkö sisältää magneetin, jossa on voimakas magneettikenttä, joka voi vaikuttaa sydämentahdistimiin ja rytmihäiriötahdistimiin (ICD). Pidä vähintään 0,2 metrin etäisyys implantin ja magneetin välissä.
- Älä koskaan vedä sähköjohtoja. Mitään laitetta ei saa kantaa sen johdosta.
- Aseta kaapelit siten, että ne ovat suojassa vaurioilta ja siten, että kukaan ei voi kompastua niihin.
- Tätä laitetta saavat käyttää yli 3-vuotiaat lapset, sekä henkilöt, joiden fyysiset, aistimelliset tai henkiset kyvyt ovat vähentyneet tai joilla ei ole tarvittavaa kokemusta ja tietoa, vain valvonnan alaisina ja kun heille on annettu opastusta laitteen turvallisesta käytöstä ja kun he ymmärtävät laitteen käytöstä mahdollisesti seuraavat vaarat. Lapset eivät saa leikkiä laitteella. Puhdistus ja käyttäjän suorittama huolto eivät saa tapahtua lasten toimesta ilman valvontaa.
- Älä koskaan tee laitteeseen teknisiä muutoksia.
- Irrota aina virtapistoke, ennen kuin työskentelet laitteen parissa.
- Suorita laitteelle vain sellaisia töitä, joita on kuvattu tässä käyttöohjeessa.
- Käytä laitteessa vain alkuperäisiä varaosia tai lisävarusteita.
- Käännä ongelmatilanteissa EDENin valtuutetun huoltopalvelun puoleen.

## Määräystenmukainen käyttö

Käytä tässä käyttöohjeessa kuvattua tuotetta ainoastaan seuraavasti:

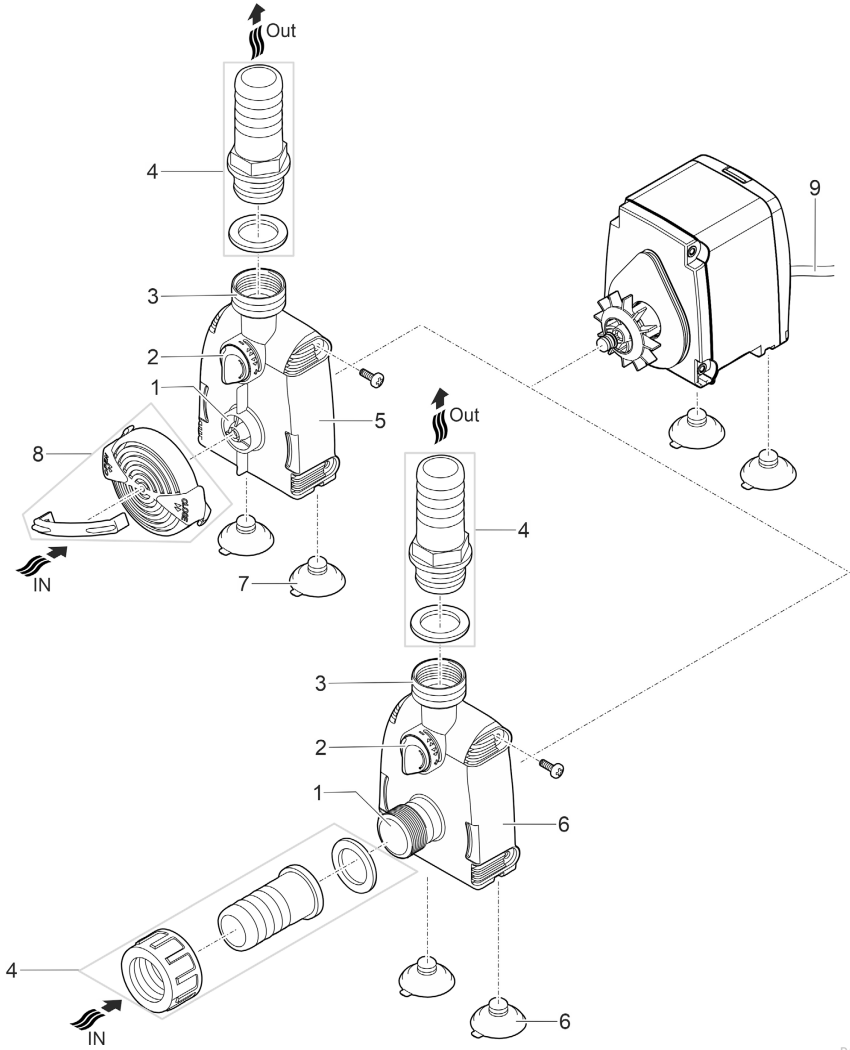
- Veden kierron ylläpitämiseksi akvaariossa.
- Säiliöiden tai altaiden siirto- ja tyhjennyspumppaus.
- Sisätiloissa ja yksityisiin akvaariotarkoituksiin.
- Teknisiä tietoja noudattaen. (→ Tekniset tiedot)

Laitteelle ovat voimassa seuraavat rajoitukset:

- Älä käytä uimalammikoissa.
- Älä koskaan käytä muita nesteitä kuin vettä.
- Älä käytä koskaan ilman, että vettä virtaa läpi.
- Älä käytä laitetta yhdessä kemikaalien, elintarvikkeiden, palavien, räjähtävien aineiden tai muiden nesteiden kuin veden kanssa.
- Ei saa yhdistää talousveden syöttöön.
- Ei ammattimaiseen tai teolliseen käyttöön.
- EMC:n (sähkömagneettinen yhteensopivuus) mukaan tämä on A-luokan laite. Se voi aiheuttaa radiohäiriöitä asuinympäristöissä. Käyttäjän tehtävänä on ryhtyä tarvittaviin toimenpiteisiin.

# Tuotekuvaus

## Yleiskatsaus



PAS0009



1	Tulo (imupuoli)
2	Virtausmäärän säädin
3	Lähtö (painepuoli)
4	Letkuliitin
5	Pumppukotelo upotettuun sijoitukseen
6	Pumppukotelo kuivasijoitusta varten
7	Imukupit, pumpun kiinnittämiseksi sille pinoille
8	Liankeruuriilä ja puhdistuskampa
9	Verkkojohto

## Laitteessa olevat symbolit

**IPX8**  1.0 m

Laitte on suojattu pysyvää upotusta vastaan 1 m:n syvyyteen asti.



Käytä laitetta vain sisätiloissa.



Suojaa laite suoralta auringonsäteilyltä.



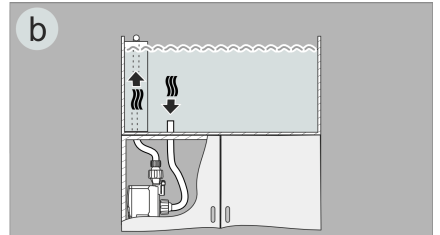
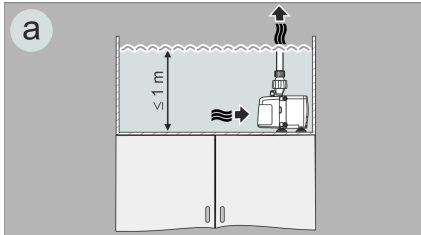
Älä hävitä laitetta tavallisen talousjätteen mukana.



Lue käyttöohje.

FI

## Asennusversiot

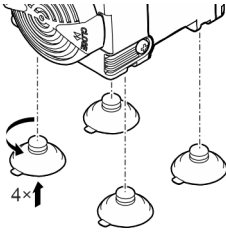


OIX0022

- Versio (a): Pumpun pystyttäminen upotettuna.
  - Pumppu sijoitetaan altaaseen.
  - Veden pumppaaminen suodatinkorin kautta.
- Vaihtoehto (b): Pumpun pystyttäminen kuivana.
  - Pumppu sijoitetaan ilman suodatinkoria altaan ulkopuolelle, mutta vedenpinnan tason alapuolelle.
  - Veden pumppaaminen letkun kautta pumpputulossa.

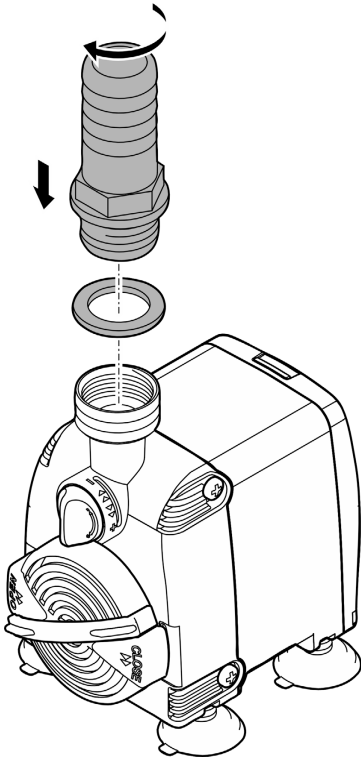
## Paikoilleen asettaminen ja yhdistäminen

- Asenna imukupit.



PAS0012

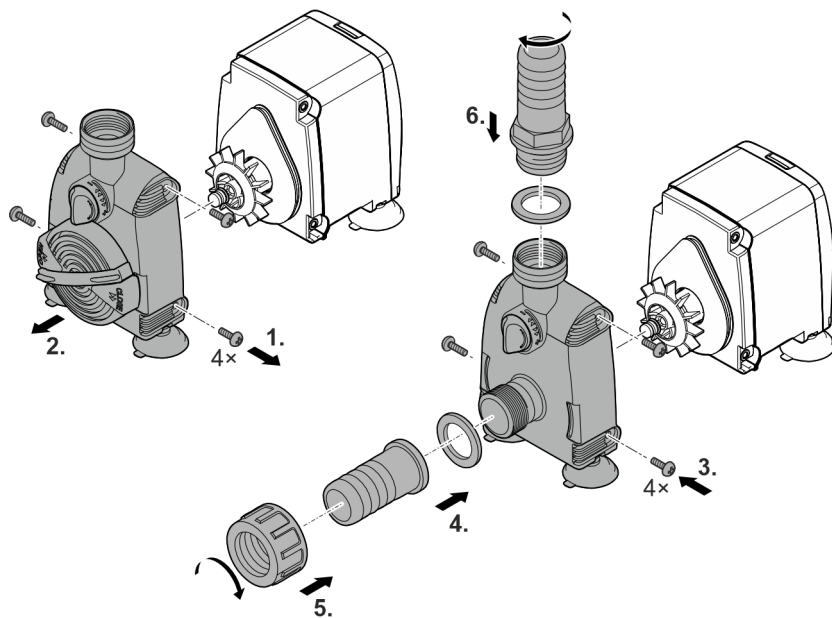
## Asennus upotettuna



PAS0016

**Älä vielä yhdistä verkkopistoketta pistorasiaan!**

## Asennus kuivana



Älä vielä yhdistä verkkopistoketta pistorasiaan!

PAS0011

FI

# Käyttöönotto

## OHJE

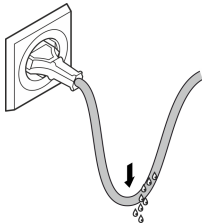
Pumppu ei saa käydä kuivana. Muuten pumppu voi rikkoutua.

► Käytä pumppua vain, kun se on täysin upotettuna veteen.

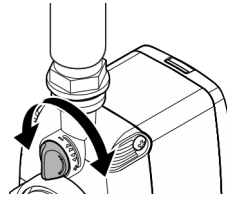
## Päällekytkentä/poiskytkentä

- **Päällekytkentä:** Työnnä verkkopistoke pistorasiaan.
  - Laite kytkeytyy heti päälle.
  - Vedä virtajohto niin, että muodostuu tippuvesimutka ja syvin kohta on pistorasian alapuolella. Näin putoava vesi ei pääse pistorasiaan.
  - Säädä haluttu läpivirtausmäärä.
- **Poiskytkentä:** Irrota pistoke pistorasiasta

### Tippuvesimutkan muodostaminen



### Läpivirtausmäärän asettaminen



BSE0003

PAS0013

# Puhdistus ja huolto

## ⚠ HUOMIO

Loukkaantumisvaara odottamattoman käynnistymisen johdosta. Laitteen sisäiset valvonta-toiminnot voivat kytkeä laitteen pois päältä ja automaattisesti takaisin päälle.

► Irrota verkkopistoke ennen laitteelle tehtäviä töitä.

## OHJE

Älä käytä mitään syövyttäviä puhdistusaineita tai kemiallisia liuoksia. Nämä aineet voivat vaurioittaa koteloa, haitata laitteen toimintaa ja aiheuttaa vahinkoja eläimille, kasveille ja ympäristölle.

► Puhdista laite mahdollisuuksien mukaan vain puhtaalla vedellä ja pehmeällä harjalla tai sienellä. Käytä kovapintaisiin epäpuhtauksiin avuksi suositeltua puhdistusainetta.

## Laitteen puhdistus

ⓘ Puhdista laite tarvittaessa, mutta kuitenkin vähintään 2 kertaa vuodessa.

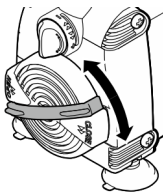
- Pinttyneisiin kalkkijäämiin suositeltu puhdistusaine:
  - Yleispuhdistusaineet, jotka eivät sisällä etikkaa tai klooria.
- Huuhtelee kaikki puhdistetut osat huolellisesti puhtaalla vedellä.

FI

## Liankeruuritilän puhdistaminen

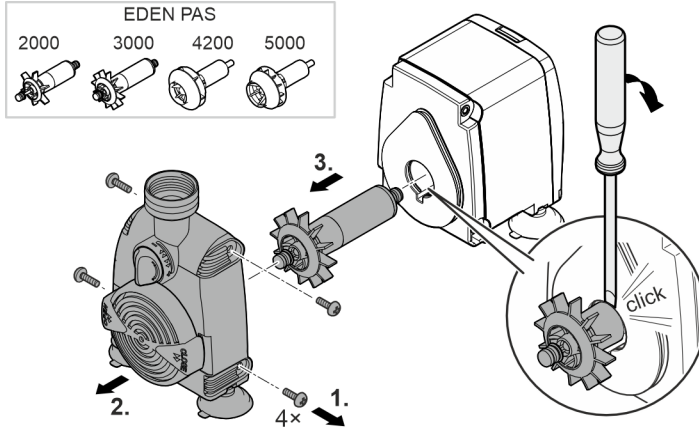
Upotetussa sijoituksessa on liankeruuritilän läpivirtausaukot puhdistettava säännöllisesti.

- Kierrä puhdistuskampaa useita kertoja eteen ja taakse helppoa puhdistusta varten.



PAS0015

## Käyttöyksikön puhdistus/vaihto



PAS0010

Toimit näin:

1. Avaa ruuvit pumpputelosen sivuilla ja poista ne.
2. Poista pumpputelosen.
3. Poista käyttöyksikkö.
  - Käännä käyttöyksikkö tarvittaessa irti paikoiltaan moottorikotelosta leveäkärkisellä ruuvimeisselillä. Työnnä tätä varten meisselin kärki käyttöyksikön ja moottorikotelon väliin uraan ja käännä ruuvimeisseliä voimakkaasti siten, että käyttöyksikkö irtoaa paikoiltaan.
  - Toimi varovasti, jotta moottorikotelo ja O-renkas eivät vaurioidu.
4. Puhdista käyttöyksikkö ja kokoa pumpputelosen sen jälkeen päinvastaisessa järjestyksessä.
  - EDEN PAS 4200, 5000: Paina käyttöyksikkö voimakkaasti paikoilleen moottorikoteloon.

## Häiriöiden korjaaminen

Häiriö	Syy	Korjaaminen
Laite ei käynnisty	Verkojännite puuttuu	Tarkasta verkkojännite
	Käyttöyksikkö jumiutunut	Laitteen puhdistus
Vesivirtaus riittämätön Vain pystytyksessä upotettu	Pumpputelosen tai käyttöyksikkö likaantunut	Laitteen puhdistus
	Läpivirtaussäädin asetettu liian alhaiselle virtausmäärälle	Liikuta läpivirtaussäädintä suuntaan +
	Käyttöyksikkö kulunut	Vaihda käyttöyksikkö
	Pumpputelosen tukossa	Laitteen puhdistus

## Kuluvat osat

- Käyntiyksikkö
- Imukupit

## Tekniset tiedot

PAS		2000	3000	4200	5000	
Liitäntäjännite	V AC	230	230	230	230	
Verkkotaajuus	Hz	50	50	50	50	
Maks. tehontarve	W	31,5	55	80	82	
Suurin pumppausteho	l/h	2000	2800	4200	5000	
Suurin pumppauskorkeus	m	2,2	3,0	3,5	3,1	
Kotelointiluokka		IPx8	IPx8	IPx8	IPx8	
Suurin upotussyvyys	m	1	1	1	1	
Veden lämpötilan sallittu alue	°C	+4 ... +35	+4 ... +35	+4 ... +35	+4 ... +35	
Imupuolen liitäntä	Kierre	G¾	G¾	G1	G1	
	Letkuläpimitta	mm	20	20	25	25
Painepuolen liitäntä	Kierre	G¾	G¾	G¾	G¾	
	Letkuläpimitta	mm	20	20	25	25
Mitat	Pituus	mm	76	76	76	76
	Leveys	mm	115	115	115	115
	Korkeus	mm	119	119	119	119
Verkkojohdon pituus	m	1,5	1,5	1,5	1,5	
Paino	kg	1,0	1,2	1,2	1,2	

FI

## Hävittäminen

### OHJE

Tätä laitetta ei saa hävittää talousjätteiden mukana.

- ▶ Hävitä laite viemällä se vastaavaan jätehuoltopisteeseen.
- ▶ Jos sinulla on kysymyksiä, käänny paikallisen jätehuoltoyrityksen puoleen. Sieltä saat tietoja laitteen asianmukaisesta hävityksestä.
- ▶ Tee laite tätä ennen käyttökelvottomaksi leikkaamalla kaapelit poikki.

## Biztonsági útmutatások

### Elektromos csatlakoztatás

- Csak akkor csatlakoztassa a készüléket, ha a készülék és az áramellátás elektromos adatai megegyeznek.
- A készüléket csak előírászerűen telepített dugaszolóaljzatról működtesse.
- A nyitott csatlakozódugót és a csatlakozóaljzatot óvni kell a nedvességtől.

### Biztonságos működés

- Mielőtt a vízbe nyúlnak, feszültségmentesítse a vízben található összes elektromos készüléket. Ellenkező esetben áramütés okozta halálos vagy súlyos sérülések veszélye áll fenn.
- Ne használja a készüléket, sérült elektromos vezetékek vagy a burkolat sérülése esetén.
- A készüléket selejtezze le, ha megsérül a hálózati csatlakozóvezetéke. A hálózati csatlakozóvezetékét nem lehet kicserélni.
- A készülékben lévő járóegység erős mágneses mezővel rendelkező mágnessel van felszerelve, amely befolyásolhatja a szívritmus-szabályozókat vagy implantált defibrillátorokat (ICD). Az implantátum és a mágnes között legalább 0,2 m távolságot kell tartani.
- Soha ne húzzon semmit elektromos vezetékeknél fogva. Különösen készülékeket ne hordozzon a vezetékükönél fogva.
- A vezetékeket sérülésveszélytől védetten fektesse le úgy, hogy senki ne eshessen el bennük.
- A jelen készüléket 3 évesnél idősebb gyermekek, valamint csökkent fizikai, érzékszervi vagy mentális képességű, ill. hiányos tapasztalattal és megfelelő tudással rendelkező személyek akkor kezelhetik, ha felügyelet alatt állnak, vagy a készülék biztonságos használata vonatkozásában eligazításban részesültek, és megértették az ebből eredő veszélyeket. Gyermekek nem játszhatnak a készülékkel. Tisztítást és a felhasználó által végzendő karbantartási munkákat nem végezhetnek olyan gyermekek, akik nem állnak felügyelet alatt.
- Soha ne végezzen műszaki változtatásokat a készüléken.
- Mindig húzza ki a hálózati csatlakozót, mielőtt munkálatokat végez a készüléken.
- Csak azokat a munkálatokat végezze el a készüléken, amelyek a jelen útmutatóban ismertetve vannak.
- Kizárólag eredeti pótalkatrészeket és tartozékokat használjon.
- Probléma esetén forduljon a szerződött ügyfélszolgálathoz vagy az EDEN-hez.



## Rendeltetésszerű használat

A jelen útmutatóban leírt terméket kizárólag a következők szerint használja:

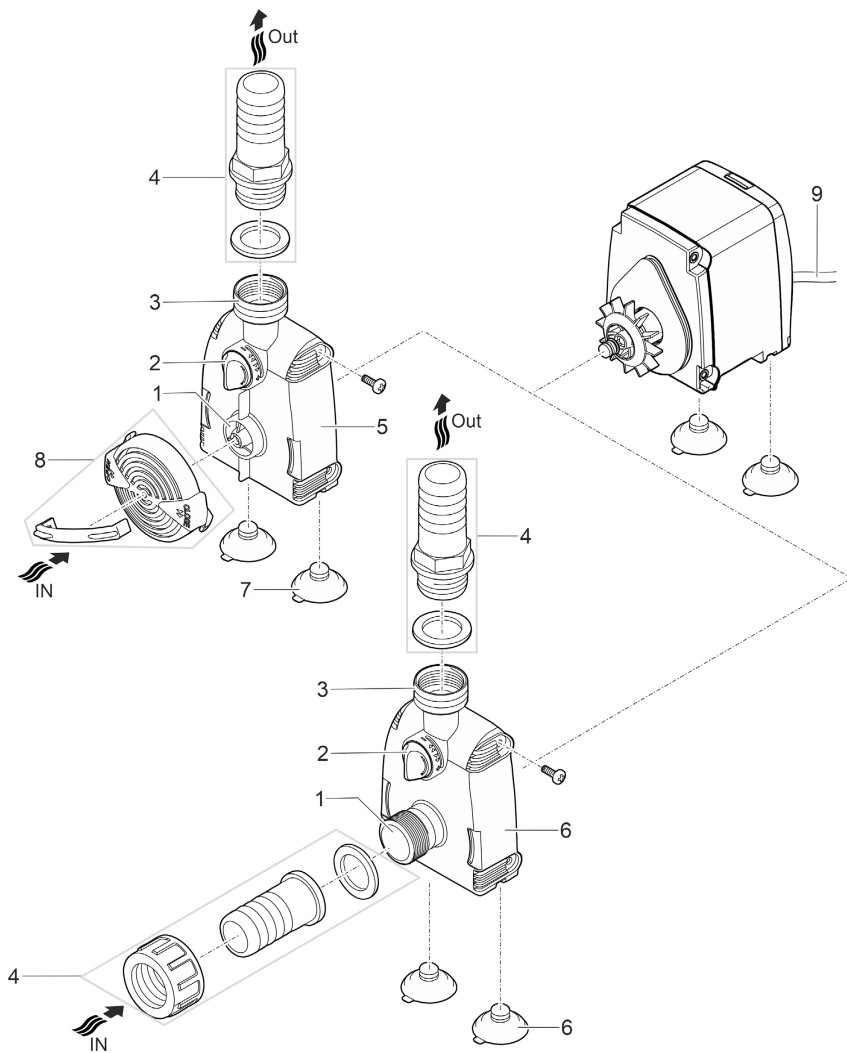
- Vízkeringés fenntartásához akváriumokhoz.
- Át- és kiszivattyúzás tartályokból vagy medencékből.
- Helyiségekben és magáncélú akvarisztikai célokra.
- A műszaki adatok betartása mellett. (→ Műszaki adatok)

A készülékre a következő korlátozások érvényesek:

- Fürdésre használt tavakban használni tilos.
- A készüléket soha nem szabad vízben kívül más folyadékkal üzemeltetni.
- Soha nem szabad vízfolyás nélkül működtetni.
- Ne használja a készüléket vegyszerekkel, élelmiszerekkel, éghető, robbanásveszélyes anyagokkal, vagy a víztől eltérő folyadékokkal.
- Ne csatlakoztassa a házi vízellátásra.
- Nem szabad kisipari- vagy ipari célokra használni.
- Az EMC (elektromágneses összeférhetőségre vonatkozó) irányelv alapján a készülék A osztályú. A készülék lakókörnyezetben rádióhullámok interferenciáját okozhatja. A felhasználó kötelessége megtenni a megfelelő intézkedéseket.

# Termékleírás

## Áttekintés



PAS0009

1	Bemenet (szívóoldal)
2	Szabályozó az átfolyási mennyiséhez
3	Kimenet (nyomóoldal)
4	Tömlővég
5	Szivattyúház víz alá merített felállításhoz
6	Szivattyúház száraz felállításhoz
7	Tapadókorong a szűrőfedél tartályra történő rögzítéséhez
8	Szennygyűjtő rács tisztítófésűvel
9	Hálózati kábel

## A készülék szimbólumai

**IPX8**  1.0 m

A készülék 1 méter mélységig tartós vízbemérés ellen védett.



A készüléket csak beltérben üzemeltesse.



Óvja a készüléket a közvetlen napfénytől.



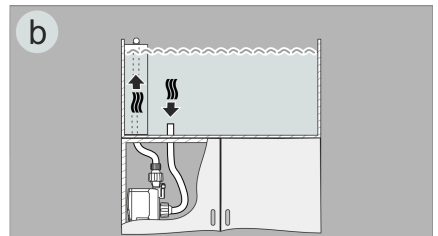
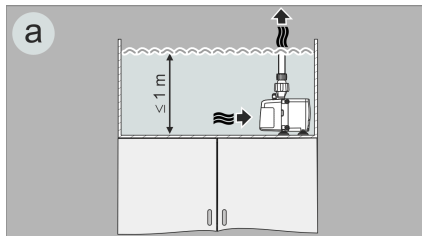
A készüléket ne dobja ki a háztartási hulladékok közé.



Olvassa el a használati útmutatót.

HU

## Telepítési változatok

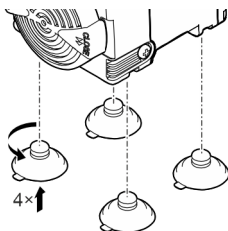


01X0022

- (a) jelű változat: A szivattyú felállítása vízbe merítve.
  - A szivattyú a medencében van elhelyezve.
  - Vízzállítás a szűrőkosáron keresztül.
- (b) jelű változat: A szivattyú felállítása szárazon.
  - A szivattyú a szűrőkosár nélkül a medencén kívül, de a vízszint alatt van elhelyezve.
  - A készülék egy tömlőn keresztül szállítja a vizet a szivattyú bemenetéhez.

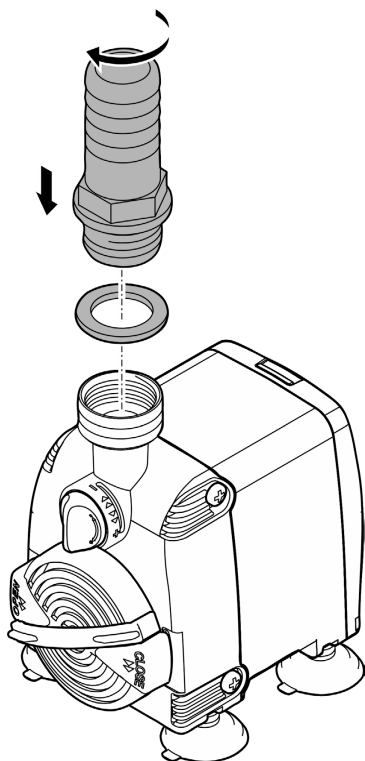
## Felállítás és csatlakoztatás

- Szerelje fel a tapadókorongokat.



PAS0012

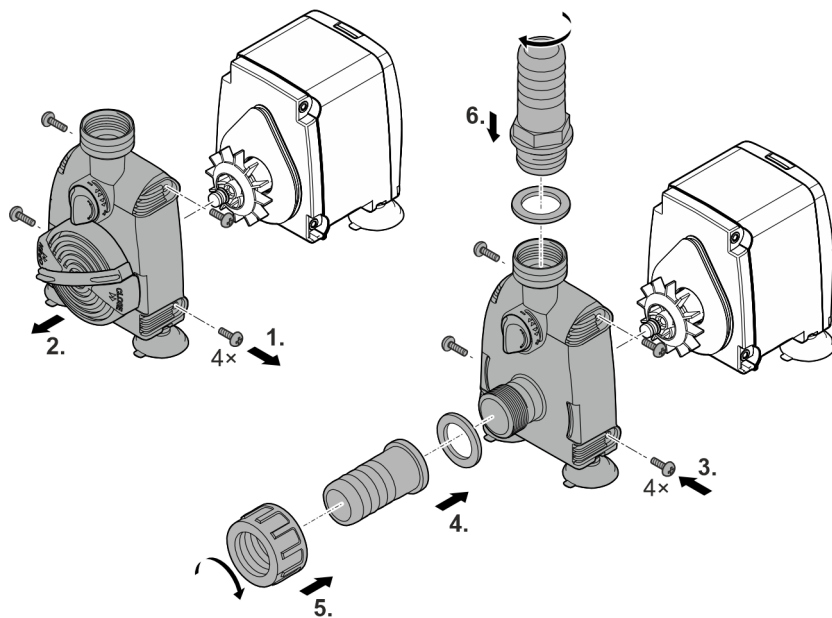
## Felállítás vízbe merítve



PAS0016

**Még ne illessze a hálózati csatlakozót a dugaszolóaljzatba!**

## Szárazon állítsa fel



Még ne illesse a hálózati csatlakozót a dugaszolóaljzatba!

PAS0011

HU

# Üzembe helyezés

## TUDNIVALÓ:

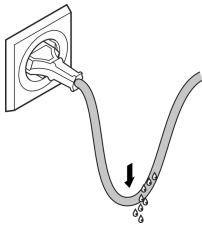
A szivattyút nem szabad szárazon járatni. Ellenkező esetben tönkremehet a szivattyú.

- ▶ Csak akkor üzemeltesse a szivattyút, ha az teljesen a víz alá van merítve és a víz elárasztotta.

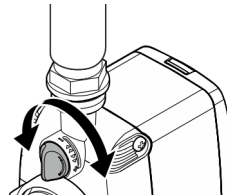
## Bekapcsolás / kikapcsolás

- **Bekapcsolás:** Dugja be a csatlakozódugót a hálózati dugaszoló aljzatba.
  - A készülék azonnal bekapcsol.
  - Úgy vezesse el a hálózati csatlakozóvezetékét, hogy a vezeték olyan hurkot képezzen, amelyről lecsepeg a víz, és a legalsó pontja a csatlakozóaljzat alatt legyen. Így a lecsepegő víz nem tud bejutni a csatlakozóaljzatba.
  - Állítsa be a kívánt átfolyási mennyiséget.
- **Kikapcsolás:** Húzza ki a csatlakozódugót a dugaszoló aljzattól.

Képezzen csepegtető hurkot.



Állítsa be az átfolyási mennyiséget



BSE0003

PAS0013

# Tisztítás és karbantartás

## ⚠ VIGYÁZAT

Sérülésveszély a készülék váratlan elindulása által. A belső felügyeleti funkciók képesek a készüléket automatikusan kikapcsolni és újra bekapcsolni.

▶ A készüléken való munkavégzés előtt húzza ki a hálózati csatlakozódugaszt.

## TUDNIVALÓ:

Ne használjon agresszív tisztítószeret vagy kémiai oldatokat. Ezek a szerek károsíthatják a házat, hátrányosan befolyásolhatják a készülék működését, valamint ártnak az állatoknak, növényeknek és a környezetnek.

▶ A készüléket lehetőleg tiszta vízzel és puha kefével vagy szivaccsal; makacs szennyeződések esetén az ajánlott tisztítószer alkalmazásával tisztítsa.

## A készülék tisztítása

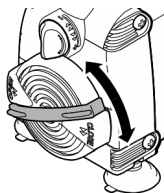
ⓘ A készüléket szükség szerint, de legalább évente 2-szer tisztítsa meg.

- Ajánlott tisztítószer makacs vízkövesedés esetén:
  - Ecet- és klórmentes háztartási tisztító.
- A tisztítás után tiszta vízzel alaposan tisztítsa meg az összes alkatrészt.

## Szennygyűjtő rács tisztítása

A víz alá merített felállítás esetén a szennygyűjtő rácsban lévő áramlási nyílásokat rendszeresen tisztítani kell.

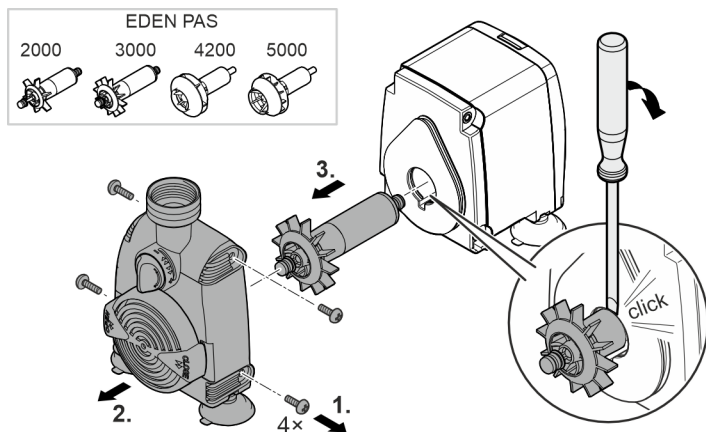
- A könnyebb tisztítás érdekében fordítsa el a tisztítófésűt többször előre és hátrafelé.



HU

PAS0015

## A járóegység tisztítása/cseréje



PAS0010

Ez az alábbiak szerint végezhető el:

1. Lazítsa meg és távolítsa el a szivattyúház oldalán lévő csavarokat.
2. Vegye le a szivattyúházat.
3. Vegye ki a járóegységet.
  - Amennyiben szükséges, emelje ki a járóegységet széles pengéjű csavarhúzóval a motorházban található ülékéből. Ehhez vezesse be a csavarhúzót a járóegység és a motorház közé, majd forgassa el erőteljesen, hogy a járóegység kimozduljon az ülékéből.
  - Óvatosan kell végezni a műveletet, hogy ne sérüljön meg a motorház és az O-gyűrű.
4. Tisztítsa meg vagy cserélje ki a járóegységet, majd szerelje össze a szivattyút fordított sorrendben.
  - EDEN PAS 4200, 5000: Nyomja be erősen a járóegységet a motorházban található ülékbe.

## Hibaelhárítás

Üzemzavar	Ok	Megoldás
A készülék nem indul el.	Hiányzik a hálózati feszültség.	Ellenőrizze a hálózati feszültséget.
	A járóegység megakadt	Készülék tisztítása
Elégtelen vízáramlás Csak felállításkor bemerítve	A szűrőház vagy a járóegység szennyezett.	Készülék tisztítása
	Állítsa be az átfolyásszabályozót kis átfolyási mennyiségre	Mozdítsa el az átfolyásszabályozót + irányba
	A járóegység elkopott	Cserélje ki a járóegységet.
	A szivattyúház eltömődött	Készülék tisztítása



## Kopóalkatrészek

- Járóegység
- Tapadókorongok

## Műszaki adatok

PAS		2000	3000	4200	5000	
Csatlakoztatási feszültség	V AC	230	230	230	230	
Hálózati frekvencia	Hz	50	50	50	50	
Max. teljesítményfelvétel	W	31,5	55	80	82	
Max. szállítási teljesítmény	l/ó	2000	2800	4200	5000	
Max. szállítási magasság	m	2,2	3,0	3,5	3,1	
Védettségi fokozat		IPx8	IPx8	IPx8	IPx8	
Max. merülési mélység	m	1	1	1	1	
Megengedett víz hőmérsékleti tartomány	°C	+4 ... +35	+4 ... +35	+4 ... +35	+4 ... +35	
Szívóoldali csatlakozó	Menet	G $\frac{3}{4}$	G $\frac{3}{4}$	G1	G1	
	Tömlőátmérő	mm	20	20	25	25
Nyomóoldali csatlakozás	Menet	G $\frac{3}{4}$	G $\frac{3}{4}$	G $\frac{3}{4}$	G $\frac{3}{4}$	
	Tömlőátmérő	mm	20	20	25	25
Méretek	Hossz	mm	76	76	76	76
	Szélesség	mm	115	115	115	115
	Magasság	mm	119	119	119	119
Hálózati kábel hossza	m	1,5	1,5	1,5	1,5	
Súly	kg	1,0	1,2	1,2	1,2	

HU

## Megsemmisítés

### TUDNIVALÓ:

A készüléket nem szabad háztartási hulladékként ártalmatlanítani.

- ▶ A készüléket az erre szolgáló visszavételi rendszeren keresztül adja le ártalmatlanításra.
- ▶ Ha bármilyen kérdése van, forduljon a helyi hulladékkezelő vállalathoz. Ott tájékoztatást kap a készülék megfelelő ártalmatlanításáról.
- ▶ A kábel levágásával tegye használhatatlanná a készüléket.

## Przepisy bezpieczeństwa

### Przłącza elektryczne

- Urządzenie podłączyć tylko wtedy, gdy parametry elektryczne urządzenia i zasilania energią są zgodne.
- Urządzenie może być podłączane tylko do prawidłowo zainstalowanego gniazdka.
- Otwarte gniazdka i wtyczki należy chronić przed wilgocią.

### Bezpieczna eksploatacja

- Przed włożeniem rąk do wody należy odłączyć od sieci prądowej wszystkie urządzenia elektryczne znajdujące się w wodzie. W przeciwnym razie grożą ciężkie obrażenia a nawet śmiertelne w wyniku porażenia prądem.
- Nie używać tego urządzenia, gdy przewody elektryczne lub obudowa są uszkodzone.
- Jeśli kabel zasilający urządzenia jest uszkodzony, należy je zutylizować. Kabla zasilającego nie można wymienić.
- Zespół wirnika w urządzeniu posiada magnes wytwarzający silne pole magnetyczne, które może negatywnie wpłynąć na stymulatory pracy serca lub implantowane defibrylatory (ICD). Pomiedzy implantem a magnesem należy utrzymywać odstęp co najmniej 0,2 m.
- Nigdy nie ciągnąć za przewody elektryczne. W szczególności nie przenosić urządzenia za przewód.
- Przewody należy układać w sposób zabezpieczający je przed uszkodzeniami i tak, żeby uniknąć możliwości potknięcia się o nie.
- Urządzenie może być używane przez dzieci od 3 lat i ponadto przez osoby o ograniczonych fizycznych i umysłowych zdolnościach, albo nie posiadających niezbędnego doświadczenia i wiedzy, gdy będą one pod nadzorem osoby odpowiedzialnej za bezpieczeństwo użytkownika tego urządzenia lub zostaną odpowiednio przez nią poinstruowane i poinformowane o wynikających stąd zagrożeniach. Dzieciom zabrania się zabawy z tym urządzeniem. Czyszczenie ani czynności serwisowe użytkownika nie mogą być wykonywane przez dzieci bez nadzoru osoby dorosłej.
- Nigdy nie dokonywać przeróbek technicznych urządzenia na własną rękę.
- Przed przystąpieniem do prac przy urządzeniu zawsze najpierw wyciągnąć wtyczkę sieciową.
- Przy urządzeniu wykonywać tylko te czynności, które są opisane w tej instrukcji.
- Należy stosować tylko oryginalne części zamienne i akcesoria.
- W razie wystąpienia problemów prosimy zwrócić się do autoryzowanego serwisu lub do firmy EDEN.

## Zastosowanie zgodne z przeznaczeniem

Wyrób opisywany w niniejszej instrukcji należy użytkować wyłącznie w następujący sposób:

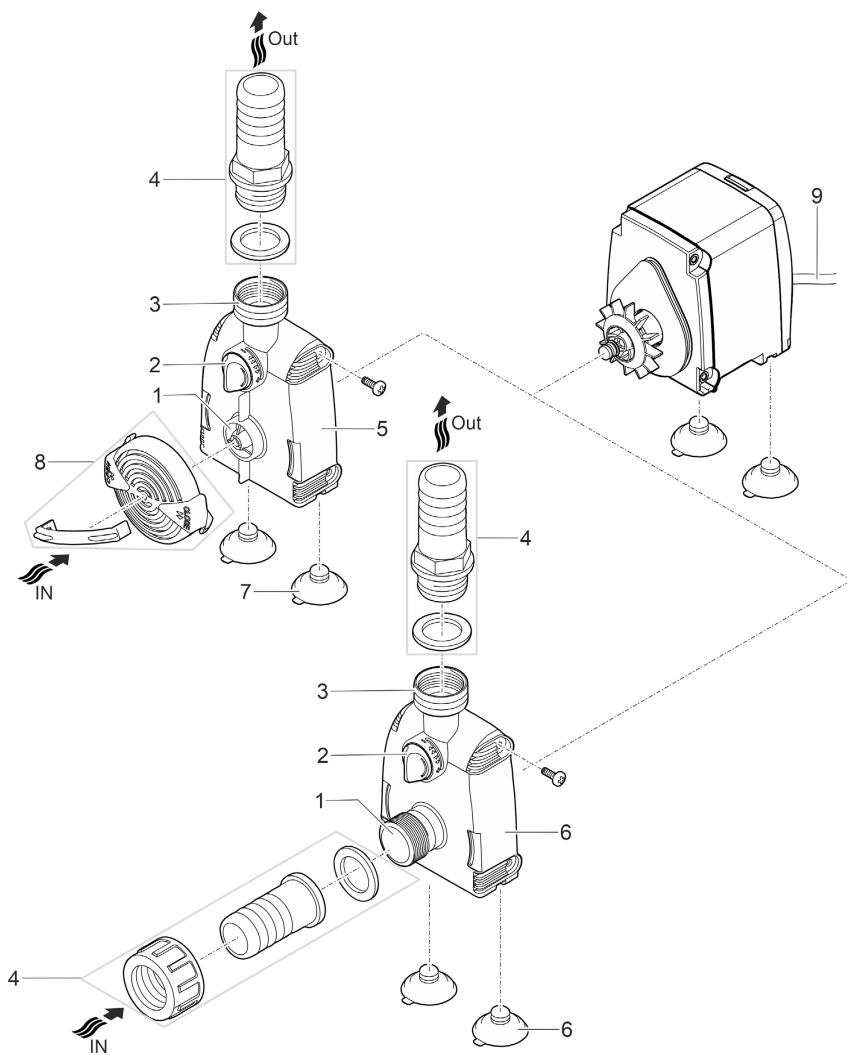
- Do podtrzymywania cyrkulacji wody w akwarium.
- Przepompowanie i wypompowanie wody ze zbiorników.
- W pomieszczeniach i do prywatnych celów akwarystycznych.
- W warunkach zgodnych z danymi technicznymi. (→ Dane techniczne)

W stosunku do tego urządzenia obowiązują następujące ograniczenia:

- Nie użytkować w stawach kąpielowych.
- Nigdy nie używać do pompowania innych cieczy niż woda.
- Nigdy nie użytkować urządzenia bez przepływu wody.
- Nie stosować urządzenia w połączeniu z chemikaliami, żywnością, substancjami łatwopalnymi, wybuchowymi ani cieczami innymi niż woda.
- Nie podłączać do domowej instalacji wodnej.
- Nie nadaje się do celów rzemieślniczych ani przemysłowych.
- Według EMV (tolerancja elektromagnetyczna) urządzenie spełnia wymagania klasy A. W obrębie obszaru zamieszkałego urządzenie stanowić źródło zakłóceń elektromagnetycznych. Do obowiązku użytkownika należy podjęcie stosownych działań zapobiegawczych.

# Opis produktu

## Przegląd



PAS0009

1	Wlot (strona ssąca)
2	Regulator natężenia przepływu
3	Wylot (strona ciśnienia)
4	Końcówka węzowa
5	Obudowa pompy dla ustawienia w sposób zanurzony
6	Obudowa pompy dla ustawienia w suchym miejscu
7	Przyssawki do mocowania pompy na gładkich powierzchniach
8	Siatka wyłapująca zabrudzenia z grzebieniem czyszczącym
9	Kabel sieciowy

## Symbole na urządzeniu

**IPX8**  1.0 m

To urządzenie jest chronione przed ciągłym zanurzeniem do głębokości 1 m.



Urządzenie należy użytkować tylko wewnątrz pomieszczeń.



Urządzenie należy chronić przed bezpośrednim działaniem promieni słonecznych.

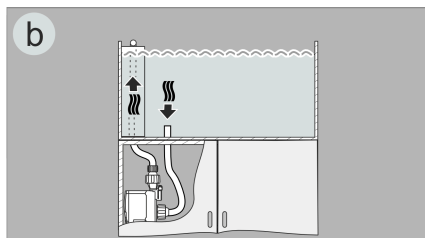
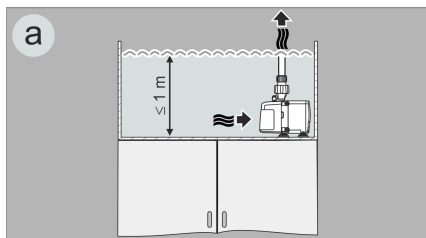


Nie wyrzucać tego urządzenia do zwykłych odpadów komunalnych.



Należy przeczytać instrukcję użytkowania.

## Wersja zainstalowania

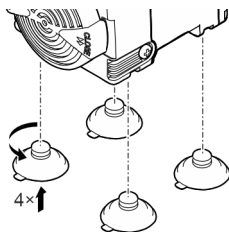


01X0022

- Wersja (a): Ustawić pompę w sposób zanurzony.
  - Pompa jest umieszczona w zbiorniku.
  - Tłoczenie wody przez kosz filtrujący.
- Wersja (b): Ustawianie pompy w suchym miejscu.
  - Pompę bez kosza filtrującego należy ustawić poza obrębem zbiornika, ale poniżej lustra wody.
  - Tłoczenie wody przez wąż przy wlocie pompy.

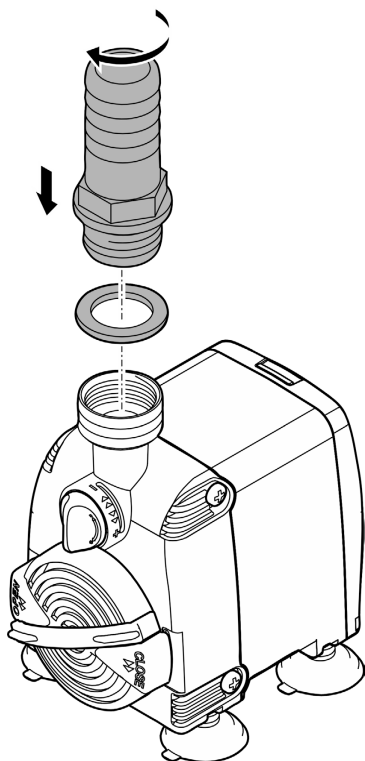
## Ustawienie i podłączenie

- Zamontować przysawki



PAS0012

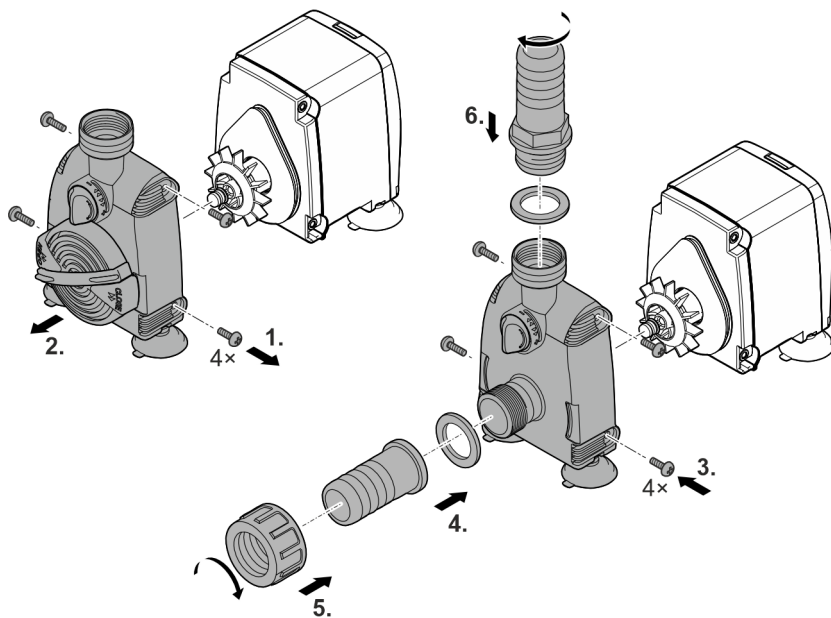
## Ustawienie w sposób zanurzony w stawie



PAS0016

**Jeszcze nie włożyć wtyczki sieciowej do gniazdka!**

## Ustawienie w suchym miejscu



Jeszcze nie włożyć wtyczki sieciowej do gniazdka!

PAS0011

PL

# Rozruch

## WSKAZÓWKA

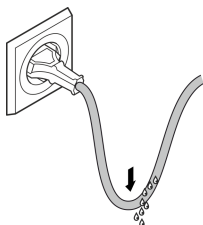
Pompa nie może pracować na sucho. W przeciwnym razie pompa ulegnie zniszczeniu.

► Pompę użytkować tylko wtedy, gdy jest zanurzona w wodzie lub w niej pływa.

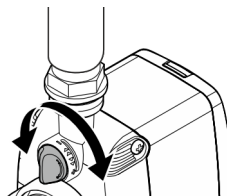
## Włączenie / wyłączenie

- **Włączenie:** Wtyczkę sieciową włożyć do gniazdka.
  - Urządzenie włącza się natychmiast.
  - Przewód zasilający ułożyć w taki sposób, aby utworzył pętlę do spływu wody i najniższy punkt znajdował się poniżej gniazdka wtykowego. Dzięki temu, spływające krople wody nie wnikną do gniazdka wtykowego.
  - Wyregulować wymagane natężenie przepływu wody.
- **Wyłączenie:** Wtyczkę sieciową wyjąć z gniazdka.

### Utworzenie pętli do spływu wody



### Wyregulowanie natężenia przepływu



BSE0003

PAS0013



## Czyszczenie i konserwacja

### ⚠ OSTROŻNIE

Niebezpieczeństwo skaleczenia przez niespodziewane uruchomienie. Funkcje monitoringu znajdujące się wewnątrz urządzenia mogą spowodować wyłączenie i samoczynne włączenie urządzenia.

- ▶ Przed przystąpieniem do wykonywania czynności przy urządzeniu wyciągnąć wtyczkę sieciową.

### WSKAZÓWKA

Nie używać żadnych agresywnych środków czyszczących ani roztworów chemicznych. Te środki mogą spowodować uszkodzenie obudowy, negatywnie wpłynąć na działanie urządzenia i szkodliwie wpłynąć na zwierzęta, rośliny i środowisko naturalne.

- ▶ Urządzenie umyć możliwie czystą wodą i miękką szczoteczką albo gąbką. W przypadku trudnych do usunięcia zanieczyszczeń zaleca się skorzystanie z zalecanych środków czyszczących.

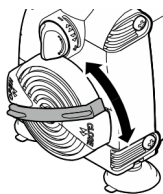
## Czyszczenie urządzenia

- ⓘ Urządzenie czyścić nie tylko w razie potrzeby, ale co najmniej 2 razy w roku.
- W przypadku trudnych do usunięcia osadów wapna zaleca się stosowanie następujących środków czyszczących:
  - Środek czyszczący dla gospodarstwa domowego nie zawierający octu ani chloru.
- Po oczyszczeniu starannie spłukać wszystkie części czystą wodą.

## Czyszczenie siatki wyłapującej zabrudzenia

W przypadku ustawienia w sposób zanurzony należy regularnie czyścić otwory przepływowe w siatce wyłapującej zabrudzenia.

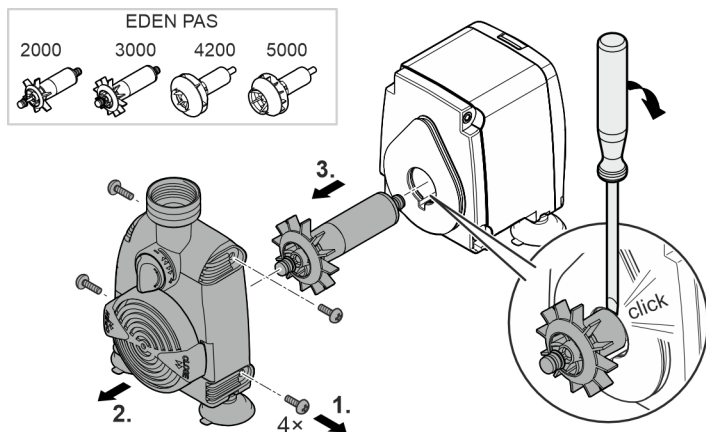
- W celu łatwego czyszczenia należy obrócić grzebień czyszczący kilka razy do przodu i z powrotem.



PAS0015

PL

## Czyszczenie/wymiana zespołu wirnika



PAS0010

Należy postępować w sposób następujący:

1. Odkręcić i zdjąć śruby na bokach obudowy pompy.
2. Zdjąć obudowę pompy.
3. Wyjąć zespół wirnika.
  - W razie potrzeby, wkrętakiem z szerokim ostrzem podważyć zespół wirnika z osadzenia w obudowie silnika. W tym celu ostrze wkrętaka wsunąć do rowka między zespołem wirnika a obudową silnika i z użyciem pewnej siły wykonać ruch obrotowy wkrętakiem tak, żeby zespół wirnika wyskoczył z osadzenia.
  - Ostrożnie wykonywać te czynności, żeby nie uszkodzić obudowy silnika ani pierścienia uszczelniającego (o-ring).
4. Oczyszczyć lub wymienić zespół wirnika i następnie złożyć pompę w chronologicznie odwrotnej kolejności.
  - EDEN PAS 4200, 5000: Z użyciem siły wcisnąć zespół wirnika do osadzenia w obudowie silnika.

## Usuwanie usterek

Usterka	Przyczyna	Środek zaradczy
Urządzenie nie włącza się.	Brak napięcia sieciowego	Sprawdzić napięcie sieciowe
	Zespół wirnika zablokowany	Czyszczenie urządzenia
Niewystarczający przepływ wody Tylko przy ustawieniu zanurzo- nym	Zabrudzona obudowa pompy lub zespół wirnika	Czyszczenie urządzenia
	Regulator przepływu nastawiony na zbyt niskie natężenie przepływu	Regulator przepływu przesunąć w kierunku +
	Zużyty zespół wirnika	Wymiana zespołu wirnika
	Zatkana obudowa pompy	Czyszczenie urządzenia

## Części ulegające zużyciu

- Jednostka wirnikowa
- Przysawki

## Dane techniczne

PAS		2000	3000	4200	5000	
Napięcie zasilania	V AC	230	230	230	230	
Częstotliwość sieci	Hz	50	50	50	50	
Maks. pobór mocy	W	31,5	55	80	82	
Maks. wydajność pompowania	l/h	2000	2800	4200	5000	
Maks. wysokość pompowania	m	2,2	3,0	3,5	3,1	
Stopień ochrony		IPx8	IPx8	IPx8	IPx8	
Maks. głębokość zanurzenia	m	1	1	1	1	
Dopuszczalny zakres temperatury wody	°C	+4 ... +35	+4 ... +35	+4 ... +35	+4 ... +35	
Przyłącze strona ssania	Gwint	G $\frac{3}{4}$	G $\frac{3}{4}$	G1	G1	
	Średnica węża	mm	20	20	25	25
Przyłącze strony ciśnienia	Gwint	G $\frac{3}{4}$	G $\frac{3}{4}$	G $\frac{3}{4}$	G $\frac{3}{4}$	
	Średnica węża	mm	20	20	25	25
Wymiary	Długość	mm	76	76	76	76
	Szerokość	mm	115	115	115	115
	Wysokość	mm	119	119	119	119
Długość kabla sieciowego	m	1,5	1,5	1,5	1,5	
Masa	kg	1,0	1,2	1,2	1,2	

PL

## Usuwanie odpadów

### WSKAZÓWKA

Urządzenia nie wolno wyrzucać do pojemnika na odpady komunalne.

- ▶ Urządzenie należy oddać w wyznaczonym punkcie zbiórki surowców wtórnych.
- ▶ W razie wystąpienia pytań prosimy zwrócić się do lokalnego przedsiębiorstwa gospodarki odpadami. Tak można otrzymać informacje o prawidłowej utylizacji urządzenia.
- ▶ Przed przystąpieniem do utylizacji należy odciąć przewód zasilający urządzenia.

## Bezpečnostní pokyny

### Přípojka elektrické energie

- Přístroje zapojte pouze tehdy, shodují-li se elektrické údaje přístroje s dostupným napájením.
- Přístroj připojte pouze do zásuvky instalované v souladu s předpisy.
- Chraňte otevřené zástrčky a zásuvky před vlhkostí.

### Bezpečný provoz

- Dříve než sáhnete do vody, odpojte všechny elektrické přístroje od elektrického proudu. V opačném případě hrozí vážné nebo smrtelné úrazy následkem zasažení elektrickým proudem.
- Nepoužívejte přístroj, pokud jsou poškozeny elektrické vodiče nebo kryt.
- Nepoužívejte přístroj, pokud je jeho přívodní kabel poškozený. Přívodní kabel nelze vyměnit.
- Rotorová jednotka v přístroji obsahuje magnet se silným magnetickým polem, které může ovlivnit kardiostimulátory nebo implantované defibrilátory (ICD). Dodržujte mezi implantátem a magnetem bezpečnostní vzdálenost minimálně 0,2 m.
- Nikdy netahejte za elektrické rozvody a vodiče. Především pak nesmíte žádné přístroje přenášet za jejich vodiče a kabely.
- Pokládejte vodiče tak, aby byly chráněny před poškozením a nikdo o ně nemohl zakopnout.
- Tento přístroj smí používat děti od 3 let a osoby se sníženými tělesnými, sensorickými nebo mentálními schopnostmi nebo s nedostatečnými zkušenostmi a znalostmi pouze v případě, že jsou pod dohledem, nebo že jsou poučeny o bezpečném používání přístroje a chápou nebezpečí, která z tohoto použití vyplývají. Děti si nesmí s přístrojem hrát. Čištění a uživatelská údržba nesmí být prováděna dětmi bez dozoru.
- Nikdy neprovádějte technické změny na přístroji.
- Před zahájením činnosti na přístroji vždy odpojte síťovou zástrčku.
- Provádějte na přístroji pouze činnosti, popisované v tomto návodu.
- Používejte pouze originální náhradní díly a příslušenství.
- Při potížích kontaktujte autorizovaný zákaznický servis nebo společnost EDEN.

## Použití v souladu s určeným účelem

Výrobek, popsáný v tomto návodu, používejte pouze následujícím způsobem:

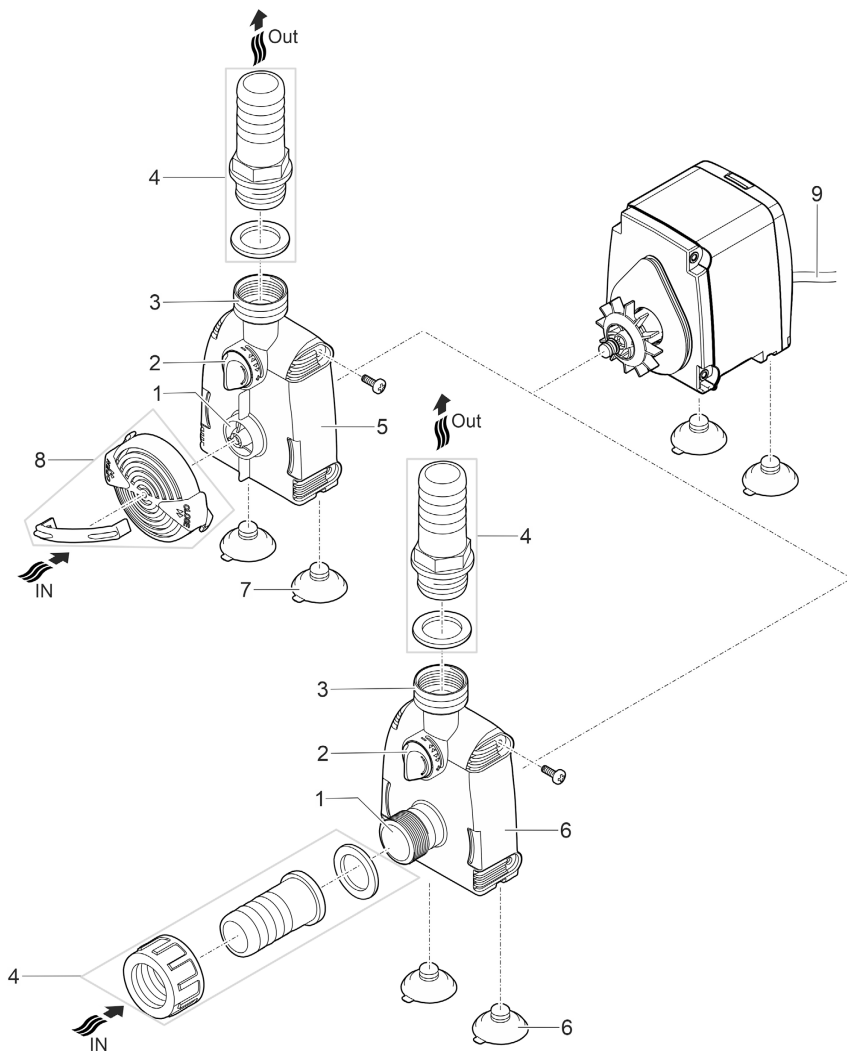
- Pro zachování cirkulace vody v akváriu.
- Přečerpávání a odčerpávání nádrží nebo bazénů.
- V místnostech a pro soukromé akvaristické účely.
- Při dodržení technických údajů. (→ Technické údaje)

Pro přístroj platí následující omezení:

- Nepoužívat ve vodách určených pro plavání.
- Nikdy nepoužívejte jiné kapaliny než vodu.
- Nikdy neprovozujte bez průtoku vody.
- Nepoužívejte přístroj v kombinaci s chemikáliemi, potravinami, hořlavými a výbušnými látkami nebo jinými kapalinami, než je voda.
- Nenapojujte na domácí zásobování vodou.
- Nepoužívat pro komerční nebo průmyslové účely.
- Podle EMC (elektromagnetická kompatibilita) se jedná o přístroj třídy A. V obytných oblastech může být přístroj zdrojem rádiových rušivých signálů. Je na uživateli, aby přijal vhodná opatření.

# Popis výrobku

## Přehled



PAS0009

1	Vstup (strana sání)
2	Regulátor průtoku
3	Výstup (strana výtlačku)
4	Koncovka hadice
5	Těleso čerpadla pro ponořenou instalaci
6	Těleso čerpadla pro suchou instalaci
7	Přísavky pro upevnění čerpadla na hladký povrch
8	Mřížka pro zachycení nečistot s čisticím hřebínkem
9	Síťový kabel

## Symbyly na přístroji

**IPX8**  1.0 m

Přístroj je chráněn proti trvalému potopení do hloubky až 1 m.



Používejte přístroj pouze ve vnitřních prostorách.



Chraňte přístroj před vlhkostí a přímým slunečním zářením.

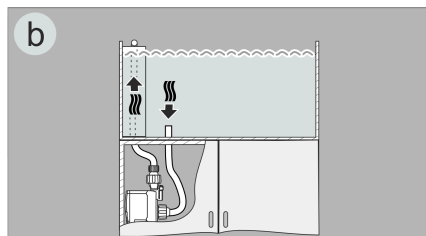
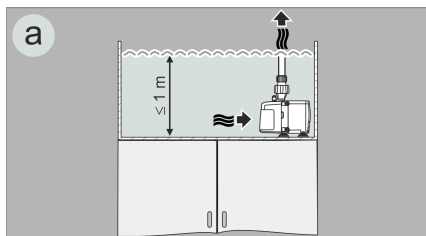


Nelikvidujte přístroj v běžném komunálním odpadu.



Přečtěte si návod k použití.

## Varianty instalace



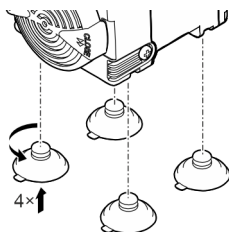
OIX0022

- Varianta (a): Ponořená instalace čerpadla.
  - Čerpadlo je umístěno v nádrži.
  - Čerpání vody přes filtrační koš.
- Varianta (b): Instalace čerpadla na suchém místě.
  - Čerpadlo je instalováno bez filtračního koše mimo nádrž, ale je umístěno pod hladinou vody.
  - Voda je čerpána hadicí na vstupu čerpadla.

CS

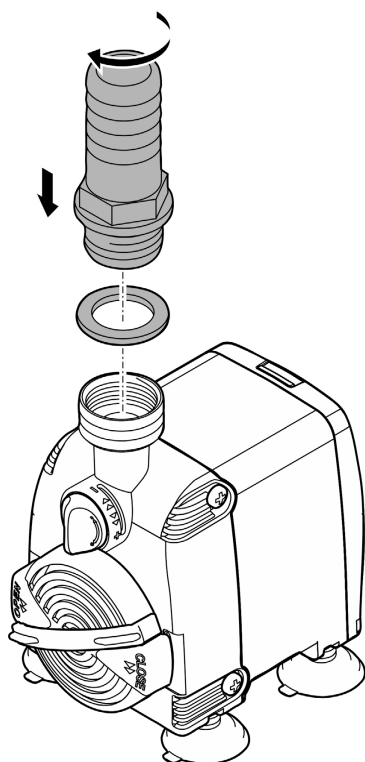
## Instalace a připojení

- Namontujte přísavky.



PAS0012

## Instalace ponořené

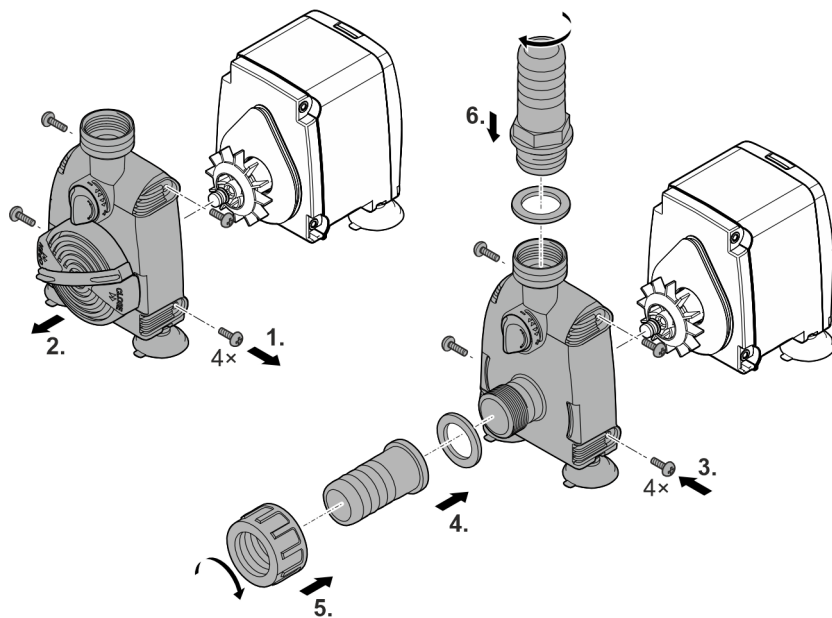


**Zástrčku zatím nezapojujte do zásuvky!**

PAS0016



## Instalace na suchu



**Zástrčku zatím nezapojujte do zásuvky!**

PAS0011

CS

# Uvedení do provozu

## UPOZORNĚNÍ

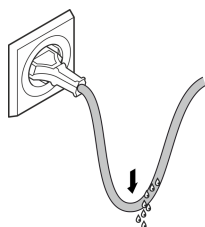
Čerpadlo nesmí běžet nasucho. V opačném případě může dojít ke zničení čerpadla.

► Používejte čerpadlo pouze za předpokladu, že je ponořeno nebo zaplaveno.

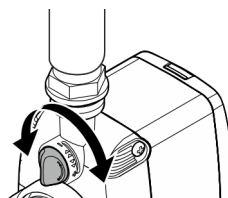
## Zapnutí / vypnutí

- **Zapnutí:** Zapojte síťovou zástrčku do zásuvky.
  - Příklad se okamžitě zapne.
  - Položte přívodní elektrické kabely tak, aby se vytvořila odkapávací smyčka a její nejnižší bod byl pod úrovní zásuvky. Tímto opatřením zabráníte vniknutí případné odkapávací vody do zásuvky.
  - Nastavte požadovaný průtok.
- **Vypnutí:** Odpojte síťovou zástrčku ze zásuvky.

### Vytvoření odkapávací smyčky



### Nastavení průtoku



BSE0003

PAS0013

## Čištění a údržba

### ⚠ POZOR

Nebezpečí úrazu nečekaným spuštěním zařízení. Vnitřní kontrolní funkce přístroje přístroj vypnou a opět samočinně zapnou.

► Před zahájením prací na zařízení odpojte elektrickou zástrčku.

### UPOZORNĚNÍ

Nepoužívejte žádné agresivní čisticí prostředky nebo chemické roztoky. Tyto prostředky mohou poškodit kryty, narušit funkci přístroje a škodí zvířatům, rostlinám i životnímu prostředí.

► Čistěte přístroj pokud je to možné pouze čistou vodou a měkkým kartáčkem nebo houbičkou. Ulpívající nečistoty čistěte doporučenými čisticími prostředky.

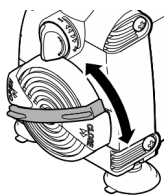
### Čištění zařízení

- ❗ Přístroj čistěte podle potřeby, minimálně však 2krát ročně.
- Doporučené čisticí prostředky při obtížně odstranitelném zvrápenatění:
  - Domácí čističe bez obsahu octa a chlóru.
- Po čištění důkladně opláchněte všechny díly čistou vodou.

### Čištění mřížky pro zachytávání nečistot

V případě ponořené instalace musíte pravidelně čistit průtokové otvory v mřížce pro zachycení nečistot.

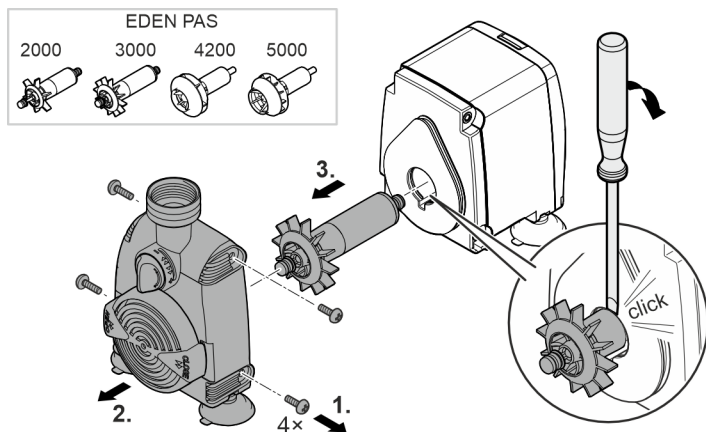
- Pro jednoduché čištění opakovaně otáčejte čisticím hřebínkem na obě strany.



CS

PAS0015

## Čištění/výměna rotoru



PAS0010

Postupujte následovně:

1. Povolte šrouby na stranách tělesa čerpadla a vyšroubujte je.
2. Sundejte těleso čerpadla.
3. Vyměňte rotor.
  - V případě potřeby zdvihněte rotor pomocí šroubováku s širokou čepelí z usazení v tělese motoru. Zaveďte k tomu čepel do drážky mezi rotorem a tělesem motoru a silou otočte šroubovákem tak, aby rotor vyskočil z usazení.
  - Postupujte opatrně, aby nedošlo k poškození tělesa motoru a O-kroužku.
4. Vyčistěte rotor nebo jej vyměňte a následně čerpadlo sestavte v opačném pořadí.
  - EDEN PAS 4200, 5000: Rotor silně zatlačte do usazení v tělese motoru.

## Odstraňování poruch

Porucha	Příčina	Řešení
Přístroj se nerozběhne	Není přítomno síťové napětí	Zkontrolujte síťové napětí
	Rotor je zablokovaný	Vyčistit přístroj
Nedostatečný proud vody Ponořit pouze při instalaci	Kryt čerpadla nebo rotor je znečištěný	Vyčistit přístroj
	Regulátor průtoku je nastaven na příliš nízký průtok	Přestavte regulátor průtoku ve směru +
	Rotor je opotřebovaný	Výměna rotoru
	Ucpané těleso čerpadla	Vyčistit přístroj

## Súčasťi podliehajúce opotrebeniu

- Rotor
- Prísavné destičky

## Technické údaje

PAS		2000	3000	4200	5000	
Pripojovací napätí	V AC	230	230	230	230	
Frekvencia siete	Hz	50	50	50	50	
Max. príkon	W	31,5	55	80	82	
Max. čerpací výkon	l/h	2000	2800	4200	5000	
Max. čerpací výška	m	2,2	3,0	3,5	3,1	
Stupeň krytí		IPx8	IPx8	IPx8	IPx8	
Max. hĺbka ponoru	m	1	1	1	1	
Dovolený rozsah teploty vody	°C	+4 ... +35	+4 ... +35	+4 ... +35	+4 ... +35	
Pripojení strana sání	Závit	G¾	G¾	G1	G1	
	Průměr hadice	mm	20	20	25	25
Pripojení strana výtlačku	Závit	G¾	G¾	G¾	G¾	
	Průměr hadice	mm	20	20	25	25
Rozměry	Délka	mm	76	76	76	76
	Šířka	mm	115	115	115	115
	Výška	mm	119	119	119	119
Délka síťového kabelu	m	1,5	1,5	1,5	1,5	
Hmotnost	kg	1,0	1,2	1,2	1,2	

CS

## Likvidace

### UPOZORNĚNÍ

Toto zařízení nesmí být likvidováno společně s komunálním odpadem.

- ▶ Likvidujte zařízení ve sběrném dvoře.
- ▶ V případě dotazů kontaktujte místní společnost k likvidaci odpadů. U ní získáte informace o správné likvidaci zařízení.
- ▶ Předtím znemožněte další použití přístroje odříznutím kabelů.

## Bezpečnostné pokyny

### Prípojka elektrickej energie

- Prístroj pripájajte iba vtedy, ak sa zhodujú elektrické údaje prístroja a napájania elektrickým prúdom.
- Prevádzkujte prístroj len na zásuvke nainštalovanej podľa predpisov.
- Otvorené zástrčky a zásuvky chráňte pred vlhkosťou.

### Bezpečná prevádzka

- Odpojte všetky elektrické prístroje vo vode od elektrickej siete, skôr ako siahnete do vody. V opačnom prípade hrozia ťažké zranenia alebo smrť elektrickým prúdom.
- Nepoužívajte prístroj, ak sú elektrické vedenia alebo kryty poškodené.
- Prístroj vyhodte, ak je sieťový napájací kábel poškodený. Vedenie pre pripojenie do siete nie je možné vymeniť.
- Rotor v prístroji obsahuje magnet so silným magnetickým poľom, ktoré môže negatívne ovplyvniť kardiostimulátory alebo implantované defibrilátory (ICD). Medzi implantátom a magnetom udržiavajte odstup minimálne 0,2 m.
- Nikdy neťahajte za elektrické vedenia. Na kábli nenoste žiadne zariadenie.
- Vedenia pokladajte tak, aby boli chránené pred poškodeniami a aby o ne nemohol nikto zakopnúť.
- Tento prístroj môžu používať deti staršie ako 3 rokov a osoby so zníženými fyzickými, zmyslovými alebo mentálnymi schopnosťami alebo s nedostatočnými skúsenosťami a znalosťami, keď sú pod dohľadom alebo boli poučené o bezpečnom používaní prístroja a pochopili nebezpečenstvá, ktoré z toho vyplývajú. Deti sa s prístrojom nesmú hrať. Deti nesmú vykonávať čistenie a používateľskú údržbu.
- Nikdy na prístroji nevykonávajte technické zmeny.
- Skôr než začnete vykonávať prácu na prístroji, vytiahnite vždy sieťovú zástrčku.
- Na prístroji vykonávajte iba činnosti, ktoré sú popísané v tomto návode.
- Používajte len originálne náhradné diely príslušenstvo.
- Ak máte akékoľvek problémy, obráťte sa na autorizovaný servis alebo spoločnosť EDEN.

## Použitie v súlade s určeným účelom

Výrobok opísaný v tomto návode používajte výlučne týmto spôsobom

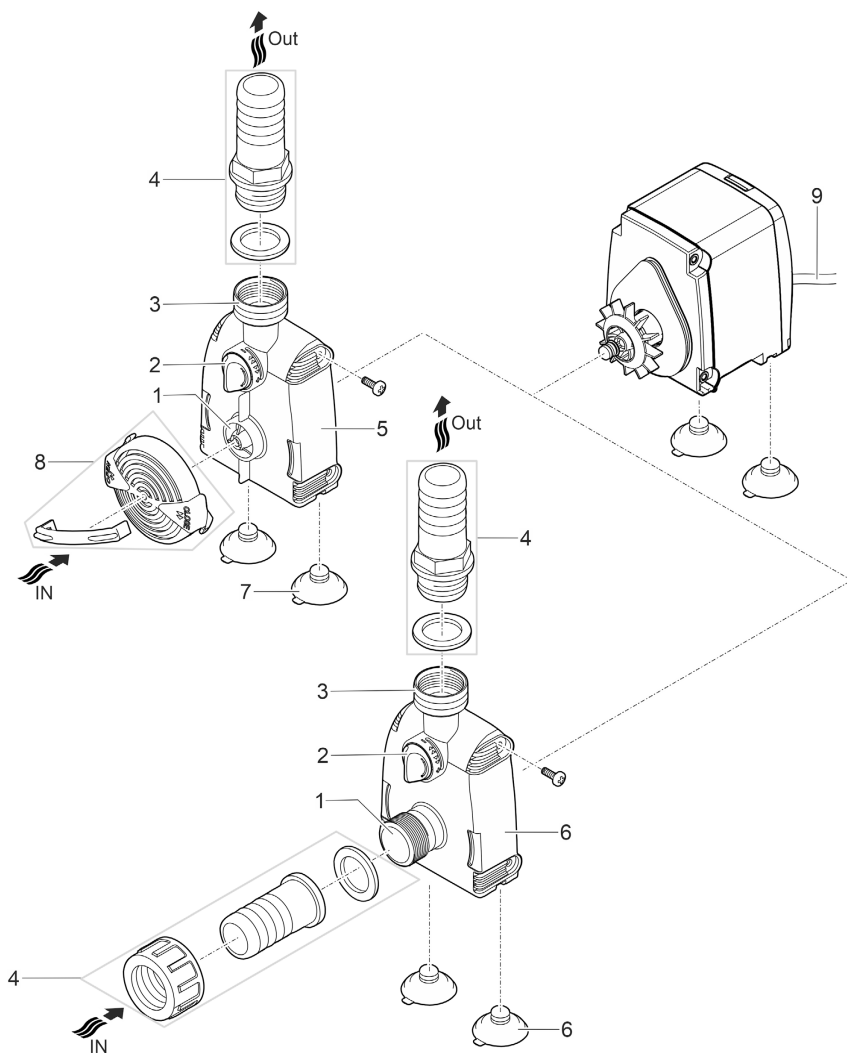
- Na zachovanie cirkulácie v akváriu.
- Prečerpávanie a vyčerpávanie z nádrží alebo bazénov.
- V priestoroch a na súkromné akvaristické účely.
- Pri dodržiavaní technických údajov. (→ Technické údaje)

Pro prístroj platia nasledujúce obmedzenia:

- Nepoužívať vo vodách určených pre plávanie.
- Nikdy neprevádzkujte s inými kvapalinami ako je voda.
- Nikdy neprevádzkujte bez prietoku vody.
- Prístroj nepoužívajte v spojení s chemikáliami, potravinami, horľavými, výbušnými látkami alebo inými kvapalinami ako je voda.
- Nepripájajte na domové vodovodné potrubie.
- Nepoužívať pre komerčné alebo priemyslové účely.
- Podľa EMV (elektromagnetickej znášateľnosti) je tento prístroj triedy A. V obytnom prostredí môže prístroj spôsobiť funkčné poruchy. Používateľ je povinný urobiť primerané opatrenia.

# Popis výrobku

## Prehľad



PAS0009



1	Vstup (strana nasávania)
2	Regulátor prietoku
3	Výstup (strana výtlaku)
4	Hadicové hrdlo
5	Teleso čerpadla na montáž pod vodou
6	Teleso čerpadla na montáž nasucho
7	Prísavky na upevnenie čerpadla na hladké povrchy
8	Mriežka na zachytávanie nečistôt s čistiacim hrebeňom
9	Sieťový kábel

## Symbyly na zariadení

**IPX8**  1.0 m

Prístroj je chránený proti trvalému ponoreniu do hĺbky 1 m.



Prístroj používajte len vo vnútorných priestoroch.



Prístroj chráňte pred priamym slnečným žiarením.

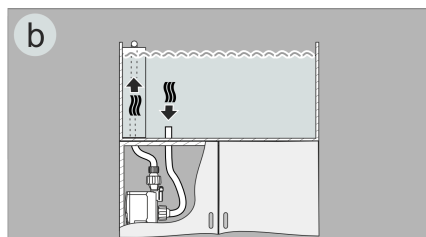
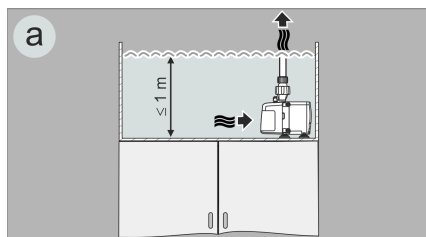


Prístroj nelikvidujte s bežným domovým odpadom.



Prečítajte si návod na použitie.

## Varianty inštalácie



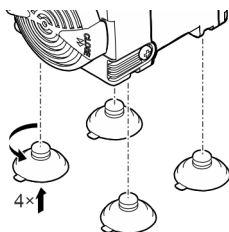
- Variant (a): Čerpadlo namontujte pod vodou.
  - Čerpadlo sa umiestni v jazierku.
  - Doprava vody cez filtračný kôš.
- Variant (b): Montáž čerpadla nasucho.
  - Čerpadlo sa umiestni bez filtračného koša mimo jazierka, ale pod hladinu vody.
  - Doprava vody cez hadicu na vstupe čerpadla.

OIX0022

SK

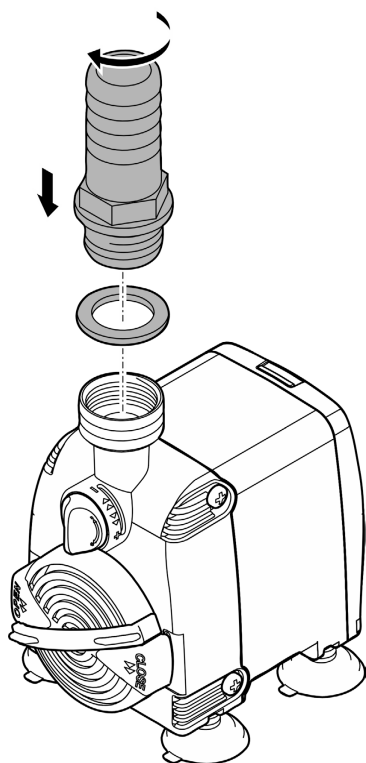
## Inštalácia a pripojenie

- Namontujte prísavky.



PAS0012

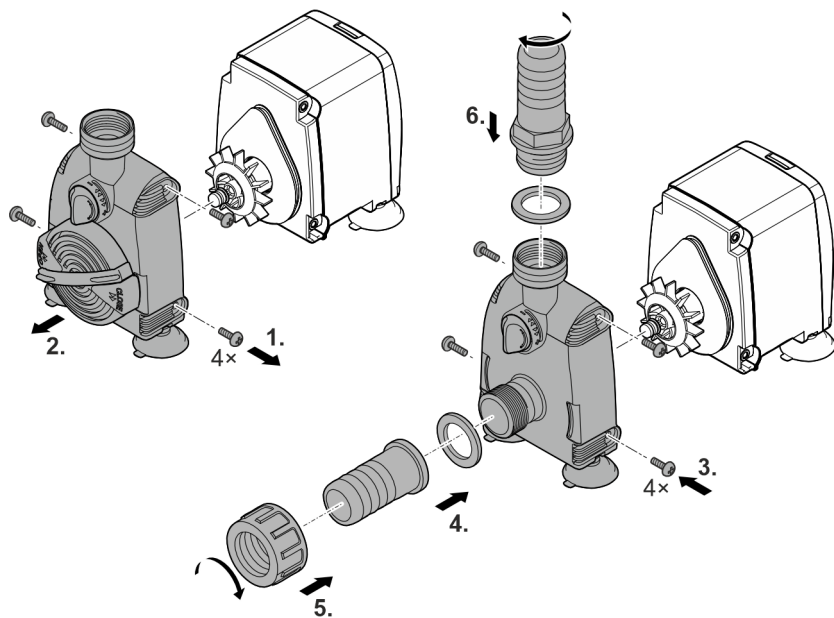
## Inštalácia pod vodou



PAS0016

**Sieťovú zástrčku ešte nezasúvajte do zásuvky!**

## Inštalujte na suchu



**Sieťovú zástrčku ešte nezasúvajte do zásuvky!**

PAS0011

SK

# Uvedenie do prevádzky

## UPOZORNENIE

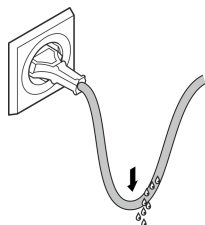
Čerpadlo nesmie bežať nasucho. V opačnom prípade sa môže zničiť čerpadlo.

► Čerpadlo prevádzkujte len vtedy, keď je úplne ponorené alebo zatopené.

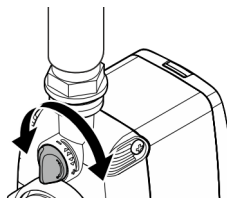
## Zapnutie / Vypnutie

- **Zapnutie:** Zasuňte sieťovú zástrčku do zásuvky.
  - Prístroj sa okamžite zapne.
  - Sieťové prípojné vedenie uložte tak, aby vytvorilo zachytávaciu slučku a aby najhlbší bod ležal pod zásuvkou. Kvapkajúca voda sa tak nemôže dostať do zásuvky.
  - Nastavte požadované prietokové množstvo.
- **Vypnutie:** Vytiahnite sieťovú zástrčku zo zásuvky.

### Vytvorenie zachytávacej slučky



### Nastavenie prietokového množstva



BSE0003

PAS0013

## Čistenie a údržba

### ⚠ POZOR

Nebezpečenstvo poranenia spôsobené neočakávaným rozbehom. Monitorovacie funkcie v zariadení dokážu zariadenie vypnúť a znova automaticky zapnúť.

► Pred prácou s prístrojom vytriahnite sieťovú zástrčku zo zásuvky.

### UPOZORNENIE

Nepoužívajte agresívne čistiace prostriedky ani chemické roztoky. Tieto prostriedky môžu poškodiť kryt, zhoršiť funkciu prístroja, a tým spôsobiť škody zvieratám, rastlinám a životnému prostrediu.

► Prístroj očistite len čistou vodou a mäkkou kefkou alebo špongiou; v prípade odolných nečistôt použite odporúčané čistiace prostriedky.

## Čistenie prístroja

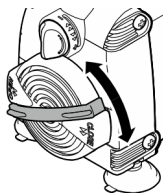
ⓘ Prístroj čistite podľa potreby, ale minimálne 2-krát ročne.

- Odporúčané čistiace prostriedky pri silnom usadzovaní vápnika:
  - čistiaci prostriedok bez obsahu octu a chlóru.
- Po čistení všetky diely dôkladne opláchnite čistou vodou.

## Čistenie mriežky na zachytávanie nečistôt

V prípade montáže pod vodou sa musia prietokové otvory v mriežke na zachytávanie nečistôt pravidelne čistiť.

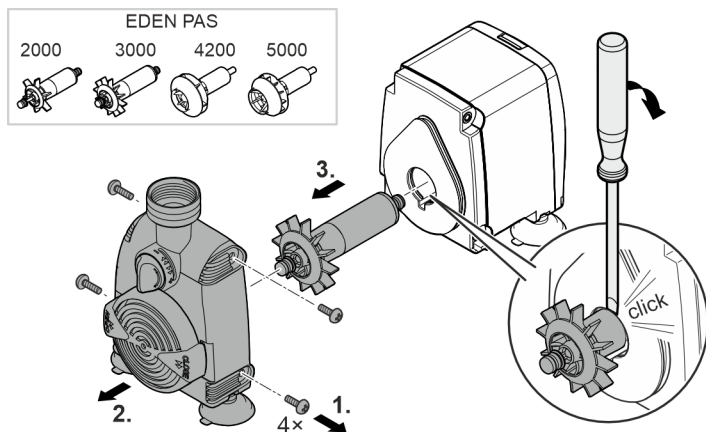
- Pre jednoduché čistenie niekoľkokrát otočte čistiaci hrebeň dopredu a späť.



SK

PAS0015

## Vyčistenie/výmena obežnej jednotky



PAS0010

Postupujte nasledovne:

1. Uvoľnite skrutky na bokoch telesa čerpadla a odstráňte ich.
2. Vyberte teleso čerpadla.
3. Vyberte rotor.
  - Ak je to potrebné, rotor vypáčte z uloženia v telese motora pomocou skrutkovača so širokým hrotom. Hrot na to zaveďte do drážky medzi rotor a teleso motora a skrutkovačom silne otočte tak, aby rotor vyskočil zo svojho uloženia.
  - Postupujte opatrne, aby sa teleso motora a O-kružok nepoškodili.
4. Rotor vyčistite alebo vymeňte a následne čerpadlo zmontujte v opačnom poradí.
  - EDEN PAS 4200, 5000: Rotor poriadne zatlačte do uloženia v telese motora.

## Odstráňte poruchu

Porucha	Príčina	Náprava
Prístroj sa nerozbehne	Chýba sieťové napätie	Skontrolujte sieťové napätie
	Obežná jednotka blokována	Vyčistenie prístroja
Nedostatočný tok vody Ponorené iba pri osadení	Teleso čerpadla alebo obežná jednotka znečistené	Vyčistenie prístroja
	Regulátor prietoku nastavený na malé prietokové množstvo	Regulátorom prietoku pohnite v smere +
	Obežná jednotka opotrebovaná	Vymeňte obežnú jednotku
	Teleso čerpadla je upchaté	Vyčistenie prístroja

## Súčasti podliehajúce opotrebeniu

- Obežná jednotka
- Prísavky

## Technické údaje

PAS		2000	3000	4200	5000	
Napájacie napätie	V AC	230	230	230	230	
Sieťová frekvencia	Hz	50	50	50	50	
Max. príkon	W	31,5	55	80	82	
Max. výkon čerpadla	l/h	2000	2800	4200	5000	
Max. dopravná výška	m	2,2	3,0	3,5	3,1	
Trieda krytia		IPx8	IPx8	IPx8	IPx8	
Max. hĺbka ponorenia	m	1	1	1	1	
Prípustný rozsah teploty vody	°C	+4 ... +35	+4 ... +35	+4 ... +35	+4 ... +35	
Prípojka na strane nasávania	Závit	G $\frac{3}{4}$	G $\frac{3}{4}$	G1	G1	
	Priemer hadice	mm	20	20	25	25
Prípojka na strane výtlaku	Závit	G $\frac{3}{4}$	G $\frac{3}{4}$	G $\frac{3}{4}$	G $\frac{3}{4}$	
	Priemer hadice	mm	20	20	25	25
Rozmery	Dĺžka	mm	76	76	76	76
	Šírka	mm	115	115	115	115
	Výška	mm	119	119	119	119
Dĺžka sieťového kábla	m	1,5	1,5	1,5	1,5	
Hmotnosť	kg	1,0	1,2	1,2	1,2	

## Likvidácia

SK

### UPOZORNENIE

Tento prístroj sa nesmie likvidovať spolu s domovým odpadom.

- ▶ Prístroj zlikvidujte prostredníctvom určeného systému na spätný odber.
- ▶ V prípade otázok sa obráťte na miestnu spoločnosť pre likvidáciu odpadu. Tá vám poskytne informácie o správnom zneškodnení prístroja.
- ▶ Prístroj znefunkčnite prerezaním kábla.

## Varnostna navodila

### Električna priključitev

- Priključitev naprave je dovoljena le, če se električni podatki naprave ujemajo s podatki električnega napajanja.
- Napravo je dovoljeno priključiti le v vgrajeno vtičnico, ki je v skladu s predpisi.
- Nepokrite vtiče in vtičnice zaščitite pred vlago.

### Varna uporaba

- Vse električne naprave in instalacije izključite iz električnega omrežja, preden sežete v vodo. Drugače lahko pride do hudih telesnih poškodb ali smrti zaradi električnega udara.
- Naprave ne uporabljajte, če so električni kabli ali ohišje poškodovani.
- Napravo odstranite, če je omrežni priključni vod poškodovan. Omrežnega priključnega voda ni možno zamenjati.
- Tekalna enota v napravi vsebuje magnete, ki ustvarjajo močno magnetno polje, to pa lahko vpliva na srčne spodbujevalnike ali vsajene defibrilatorje (ICD). Med vsadkom in magnetom ohranjajte razdaljo najmanj 0,2 m.
- Nikoli ne vlecite za električne kable. Nobenih naprav ne nosite za njihove kable.
- Vode polagajte tako, da so zaščiteni pred poškodbami in da nihče ne more pasti čez njih.
- To napravo lahko uporabljajo otroci, stari 3 let in več, ter osebe z zmanjšanimi telesnimi, zaznavnimi ali psihičnimi sposobnostmi ali osebe s pomanjkanjem izkušenj in znanja, če so pri tem pod nadzorom ali so bile seznanjene z varno uporabo naprave in razumejo posledične nevarnosti. Otroci se ne smejo igrati z napravo. Čiščenja in uporabniškega vzdrževanja ne smejo izvajati otroci, ki so brez nadzora.
- Naprave v nobenem primeru ni dovoljeno tehnično spreminjati.
- Pred deli na napravi, vedno izvlcite omrežni vtič.
- Na napravi opravljajte samo tista dela, ki so opisana v teh navodilih.
- Uporabljajte le originalne nadomestne dele in opremo.
- V primeru težav se obrnite na pooblaščen službo za stranke ali družbo EDEN.



## Pravilna uporaba

Izdelek, opisan v tem priročniku, uporabljajte le na naslednji način:

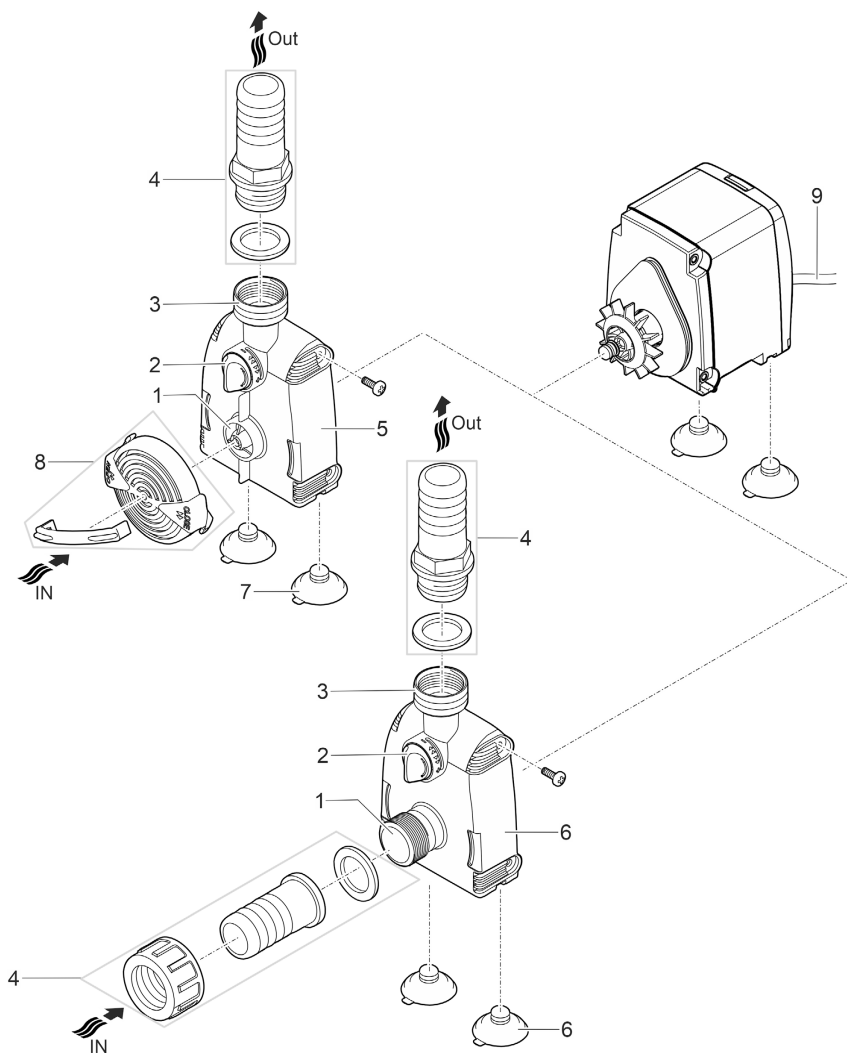
- Za ohranjanje kroženja vode v akvariju.
- Prečrpavanje in izčrpavanje tekočine iz rezervoarjev ali bazena.
- V zaprtih prostorih ter v zasebne namene.
- Ob upoštevanju tehničnih podatkov. (→ Tehnični podatki)

Za napravo veljajo naslednje omejitve:

- Nikoli ne uporabljajte v plavalnih ribnikih.
- Nikoli ne filtrirajte drugih tekočin kot vodo.
- Nikoli ne delajte brez pretoka vode.
- Naprave ne uporabljajte v povezavi s kemikalijami, živili, vnetljivimi, eksplozivnimi snovmi ali tekočinami, ki niso voda.
- Ne priključite na hišni vodovod.
- Ne uporabljajte za profesionalne ali industrijske namene.
- Glede na EMC (elektromagnetno vzdržljivost) je to naprava razreda A. V bivanjskih okoljih lahko povzroči radijske motnje. Uporabnik je dolžan izvesti ustrezne ukrepe.

# Opis izdelka

## Pregled



PAS0009

1	Vhod (sesalna stran)
2	Regulator za količino pretoka
3	Izhod (tlačna stran)
4	Navojni priključek
5	Ohišje črpalke za potopno namestitev
6	Ohišje črpalke za suho namestitev
7	Priseski za pritrditev črpalke na gladke površine
8	Mreža za preprečevanje umazanije s čistilnim glavnikom
9	Omrežni kabel

## Simboli na napravi

**IPX8**  1.0 m

Naprava zagotavlja zaščito pred trajno potopitvijo do globine 1 m.



Napravo uporabljajte samo v notranjih prostorih.



Napravo zaščitite pred neposrednimi sončnimi žarki.

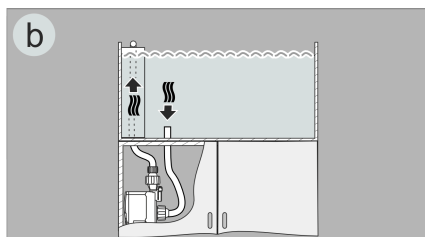
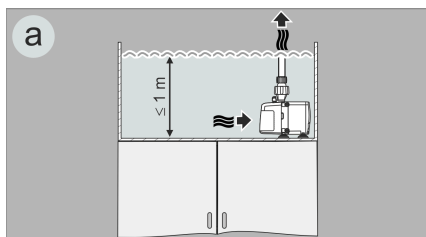


Naprave ne odvrzite med običajne gospodinjske odpadke.



Preberite navodila za uporabo.

## Različice namestitve



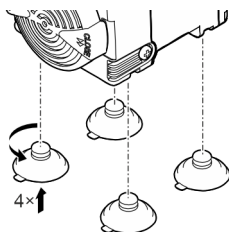
- Različica (a): Potopna namestitev črpalke.
  - Črpalka se namesti v ribniku.
  - Črpanje vode prek filtrirne košare.
- Različica (b): Črpalke postavite na suho.
  - Črpalka se namesti brez filtrirne košare zunaj ribnika, vendar pod nivojem vode.
  - Črpanje vode prek cevi na vhodu črpalke.

SL

01X0022

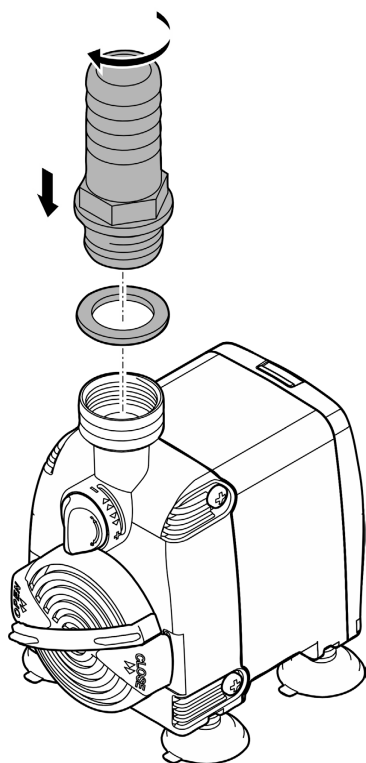
## Postavitev in priklop

- Montirajte priseske.



PAS0012

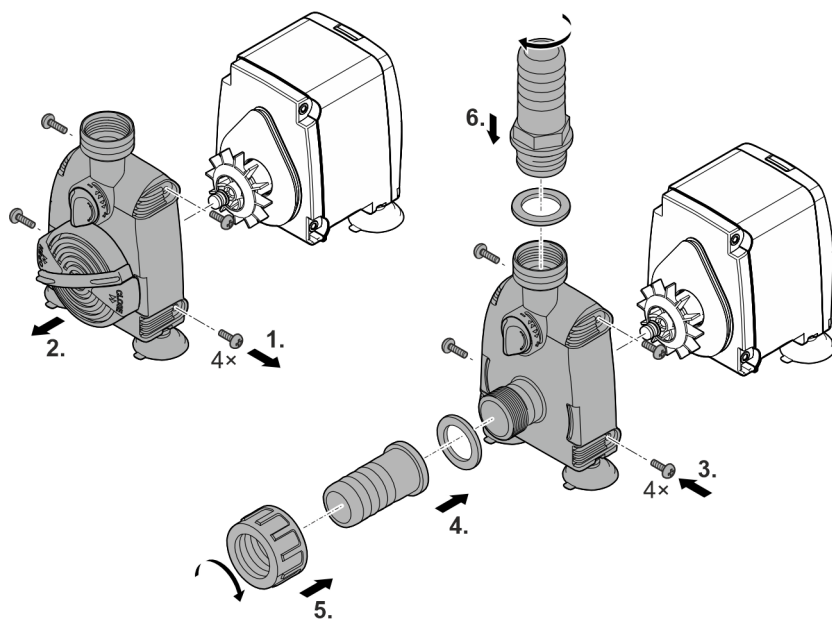
## Postavitev v vodi



**Vtiča še ne vstavljajte v vtičnico!**

PAS0016

## Postavitev na suhem



Vtiča še ne vstavljajte v vtičnico!

PAS0011

SL

# Zagon

## NASVET

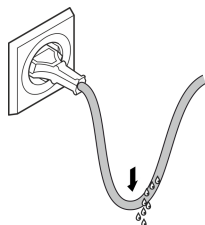
Črpalka ne sme delovati na suho. V nasprotnem primeru se lahko črpalka okvari.

► Črpalko uporabljajte samo, ko je potopljena ali poplavljena.

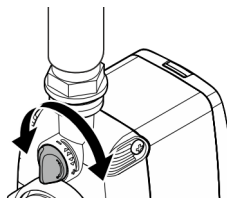
## Vklop / izklop

- **Vklop:** Omrežni vtič priključite v omrežno vtičnico.
  - Naprava se takoj vklopi.
  - Priključno napeljavo vgradite tako, da boste ustvarili odkapno zanko, najnižja točka pa je pod višino vtičnice. Tako kapljajoča voda ne more priti v stik z vtičnico.
  - Nastavite želeno količino pretoka.
- **Izklop:** Omrežni vtič izvilcite iz omrežne vtičnice.

### Oblikovanje zanke za kapljanje



### Nastavitev količine pretoka



BSE0003

PAS0013

## Čiščenje in vzdrževanje

### ⚠ PREVIDNO

Nevarnost poškodb zaradi nepredvidljivega zagona. Funkcije notranjega nadzora naprave lahko izklopijo napravo in jo samodejno ponovno vklopijo.

- ▶ Pred deli na napravi izvlecite omrežni vtič.

### NASVET

Ne uporabljajte agresivnih čistil ali kemičnih raztopin. Ta sredstva lahko poškodujejo ohišje, vplivajo na delovanje naprave in škodujejo živalim, rastlinam ter okolju.

- ▶ Napravo, če je mogoče, čistite samo s čisto vodo in mehko krtačo oz. gobo, pri trdovratni umazaniji si pomagajte s priporočenimi čistilnimi sredstvi.

## Čiščenje naprave

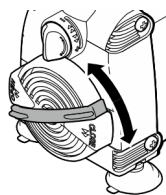
ⓘ Napravo čistite po potrebi, vendar vsaj 2-krat letno.

- Priporočeno čistilno sredstvo pri trdovratnih poapnitvah:
  - Hišna čistila, ki ne vsebujejo kisa ali klora.
- Po čiščenju morate vse dele temeljito izprati z vodo.

## Čiščenje mreže za prestrezanje umazanije

Pri potopni namestitvi je treba pretočne odprtine na mreži za prestrezanje umazanije redno čistiti.

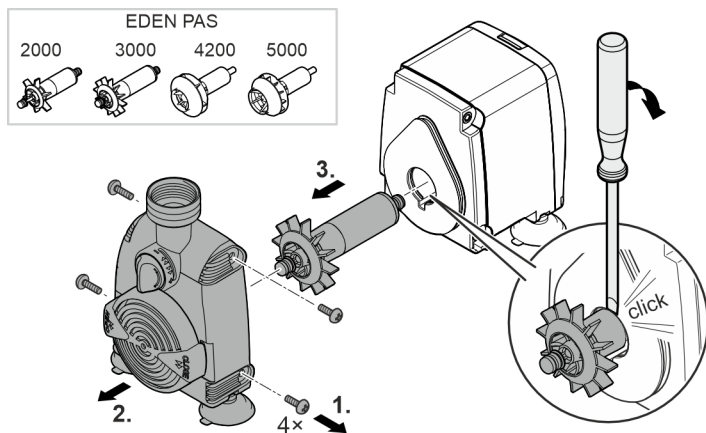
- Za enostavno čiščenje morate čistilni glavnik večkrat premakniti naprej in nazaj.



SL

PAS0015

## Čiščenje/zamenjava tekalne enote



PAS0010

Postopek je naslednji:

1. Odvijte vijake na stranicah ohišja črpalke in jih odstranite.
2. Snemite ohišje črpalke.
3. Odstranite tekalno enoto.
  - Po potrebi s širokim izvijačem privzdignite tekalno enoto iz ležišča v ohišju motorja. V ta namen potisnite izvijač v utor med tekalno enoto in ohišjem motorja in ga močno obrnite, da tekalna enota skoči iz ležišča.
  - Ravnajte previdno, da ne poškodujete ohišja motorja in O-obroča.
4. Očistite ali zamenjajte tekalno enoto in nato sestavite črpalko v obratnem vrstnem redu.
  - EDEN PAS 4200, 5000: Močno potisnite tekalno enoto v ležišče v ohišju motorja.

## Odpravljanje motenj

Motnja	Vzrok	Ukrep
Naprava ne steče	Ni omrežne napetosti.	Preverite omrežno napetost.
	Tekalna enota je blokirana	Očistiti napravo
Nezadosten vodni tok Potopljena samo ob postavitvi	Ohišje črpalke ali tekalna enota sta umazana	Očistiti napravo
	Regulator pretoka je nastavljen na prenizko količino pretoka	Regulator pretoka premaknite v smeri +
	Tekalna enota je obrabljena	Zamenjava tekalne enote
	Ohišje črpalke zamašeno	Očistiti napravo



## Deli, ki se obrabijo

- Tekalna enota
- Priseski

## Tehnični podatki

PAS		2000	3000	4200	5000	
Priključna napetost	V AC	230	230	230	230	
Omrežna frekvenca	Hz	50	50	50	50	
Najv. moč	W	31,5	55	80	82	
Najv. moč črpanja	l/h	2000	2800	4200	5000	
Najv. višina črpanja	m	2,2	3,0	3,5	3,1	
Vrsta zaščite		IPx8	IPx8	IPx8	IPx8	
Najv. potopna globina	m	1	1	1	1	
Dovoljeni razpon temperature vode	°C	+4 ... +35	+4 ... +35	+4 ... +35	+4 ... +35	
Priključek na sesalni strani	Navoji	G¾	G¾	G1	G1	
	Premer cevi	mm	20	20	25	25
Priključek na tlačni strani	Navoji	G¾	G¾	G¾	G¾	
	Premer cevi	mm	20	20	25	25
Dimenzije	Dolžina	mm	76	76	76	76
	Širina	mm	115	115	115	115
	Višina	mm	119	119	119	119
Dolžina omrežnega kabla	m	1,5	1,5	1,5	1,5	
Teža	kg	1,0	1,2	1,2	1,2	

## Odlaganje odpadkov

### NASVET

Te naprave ne smete zavreči med gospodinske odpadke.

- ▶ Napravo odstranite skozi za to predviden sistem sprejemanja odpadkov.
- ▶ Če imate kakršna koli vprašanja, se obrnite na lokalno podjetje za odstranjevanje odpadkov. Tam boste prejeli informacije o tem, kako pravilno odstraniti napravo.
- ▶ Pred tem naredite napravo neuporabno tako, da odrežete kabl.

## Sigurnosne napomene

### Električno priključivanje

- Priključite uređaj samo ako se električni podatci uređaja podudaraju s podacima opskrbe elektroenergijom.
- Priključite uređaj samo u propisno montiranu utičnicu.
- Zaštitite otvorene utikače i utičnice od vlage.

### Siguran rad

- Prije posezanja u vodu odvojite sve električne uređaje koji se nalaze u vodi od električne mreže. U suprotnom postoji mogućnost teških ozljeda ili smrti zbog električnog udara.
- Ne rabite uređaj ako su električni vodovi ili kućište oštećeni.
- Ako se kabel za napajanje ošteti redaj zbrinite u otpad. Kabel za napajanje ne može se zamijeniti.
- Rotor u uređaju sadržava magnet s jakim magnetskim poljem koji može utjecati na srčane elektrostimulatore ili implantirane defibrilatore (ICD-e). Između implantata i magneta održavajte udaljenost od najmanje 0,2 m.
- Nikada nemojte vući za električne vodove. Nemojte nositi uređaj za njegov vod.
- Položite vodove tako da su zaštićeni od oštećenja i da nitko ne može pasti preko njih.
- Djeca starija od 3 godina i osobe sa smanjenim tjelesnim, osjetilnim ili psihičkim sposobnostima ili s nedovoljnim iskustvom i znanjem smiju rabiti ovaj uređaj ako su pod nadzorom ili ako su podučene o sigurnoj uporabu uređaja i razumiju opasnosti koje iz toga proizlaze. Djeca se ne smiju igrati uređajem. Djeca ne smiju obavljati čišćenje i korisničko održavanje bez nadzora.
- Nikada ne obavljajte tehničke izmjene na uređaju.
- Prije rada na uređaju uvijek izvucite mrežni utikač.
- Na uređaju obavljajte samo radove opisane u ovom priručniku.
- Uporabite samo originalne rezervne dijelove i pribor.
- U slučaju problema obratite se servisnoj službi ili tvrtki EDEN.

## Namjensko korištenje

U ovim uputama opisan proizvod upotrebljavajte isključivo kao što slijedi:

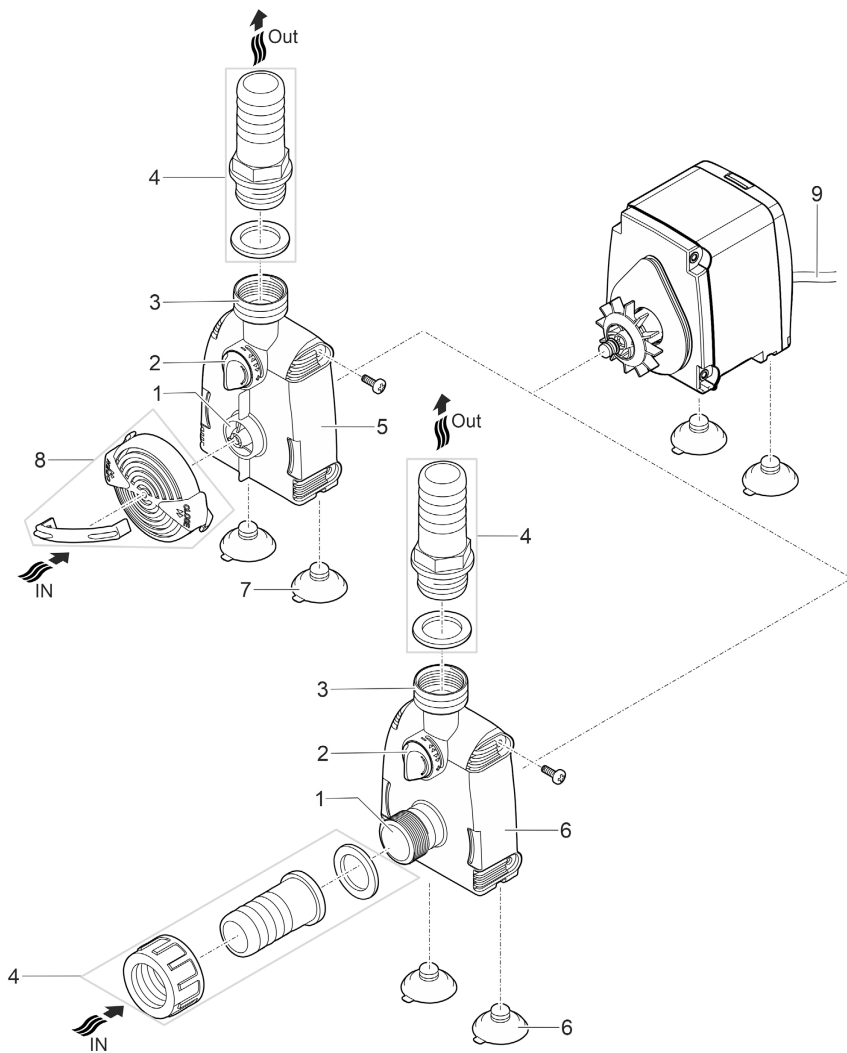
- Za održavanje optoka vode u akvariju.
- Pretakanje i ispušavanje spremnika ili jezeraca.
- U prostorijama i za privatne akvarističke svrhe.
- Uz pridržavanje tehničkih podataka. (→ Tehnički podatci)

Za uređaj vrijede sljedeća ograničenja:

- Nikada ne primjenjujte u jezercima za kupanje.
- Nikada ne koristite s bilo kojim drugim tekućinama osim vode.
- Nikada ne radite bez protoka vode.
- Ne rabite uređaj u kombinaciji s kemikalijama, hranom, zapaljivim, eksplozivnim tvarima ili drugim tekućinama osim vode.
- Ne priključujte na sustav opskrbe vodom za kućanstvo.
- Ne primjenjujte za profesionalne ili industrijske namjene.
- Prema EMC-u (Elektromagnetska kompatibilnost) ovo je uređaj razreda A. U stambenim prostorima uređaj može uzrokovati smetnje. Korisnik je obavezan poduzeti primjerene mjere.

# Opis proizvoda

## Pregled



PAS0009

1	Ulaz (usisna strana)
2	Regulator za količinu protoka
3	Izlaz (tlačna strana)
4	Crijevna navlaka
5	Kućište pumpe za potopljeno postavljanje
6	Kućište pumpe za postavljanje na suhom
7	Sisaljke za pričvršćivanje pumpe na glatke površine
8	Rešetka za hvatanje prljavštine s češljem za čišćenje
9	Električni kabel

## Simboli na uređaju

**IPX8**  1.0 m

Uređaj je zaštićen od trajnog uranjanja na dubini do 1 m.



Rabite uređaj samo u zatvorenim prostorijama.



Zaštitite uređaj od izravnog sunčanog zračenja.

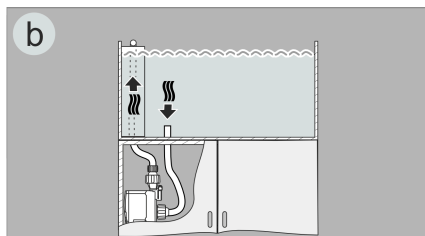
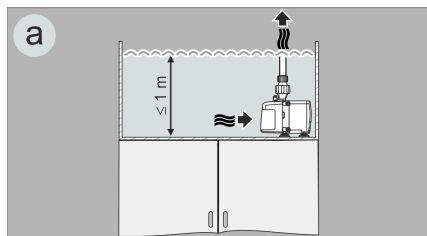


Ne zbrinjavajte uređaj s običnim kućnim otpadom.



Pročitajte priručnik za uporabu.

## Načini instalacije



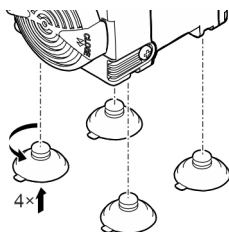
- Varijanta (a): Potopljeno postavljanje pumpe.
  - Pumpa se postavlja u bazen.
  - Potiskivanje vode preko filtarske košare.
- Varijanta (b): Postavljanje pumpe na suhom.
  - Pumpa se pozicionirano bez filtarske košare izvan bazena, ali ispod razine vode.
  - Potiskivanje vode preko crijeva na ulazu pumpe.

HR

01X0022

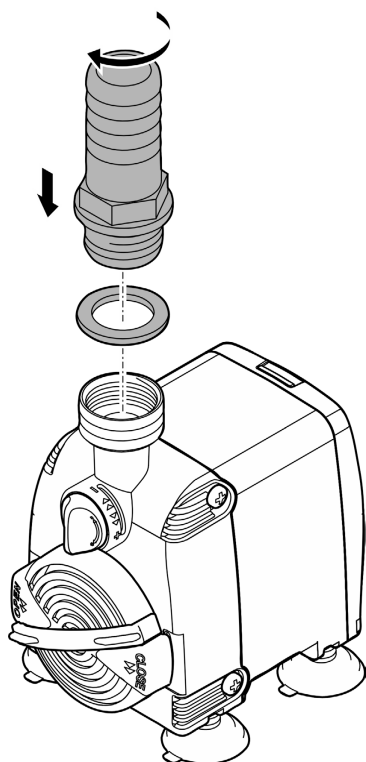
## Postavljanje i priključivanje

- Montirajte sisaljke.



PAS0012

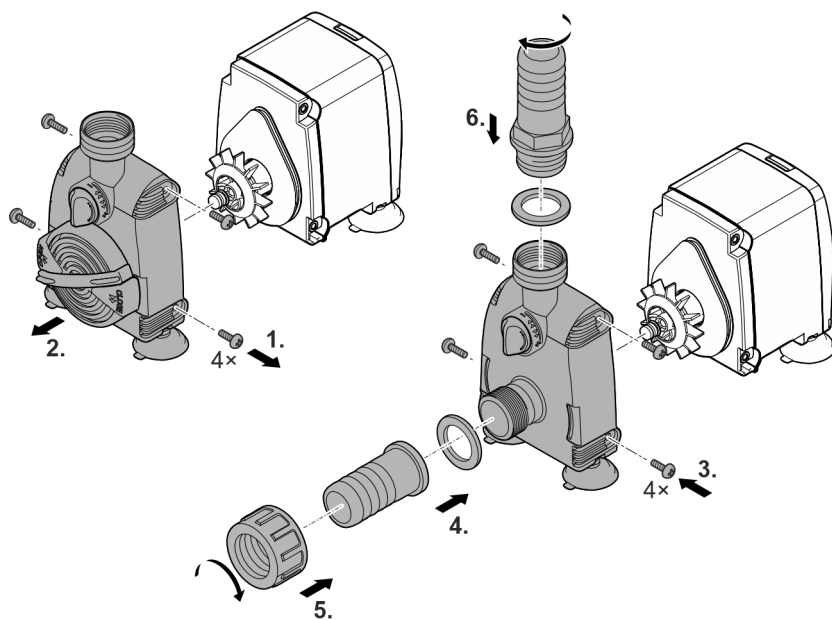
## Uronjeno postavljanje



PAS0016

**Još uvijek nemojte uključiti utikač u utičnicu!**

## Postavljanje na suho mjesto



Još uvijek nemojte uključiti utikač u utičnicu!

PAS0011

HR

# Stavljanje u pogon

## NAPOMENA

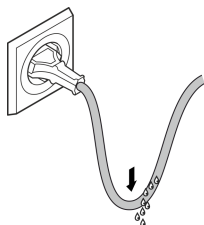
Pumpa ne smije raditi na suho. Inače se pumpa može uništiti.

- ▶ Pumpu stavljajte u pogon samo ako je ona potpuno potopljena odnosno uronjena pod vodu.

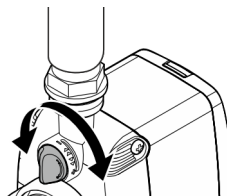
## Uključivanje/isključivanje

- **Uključivanje:** Utaknite mrežni utikač u utičnicu.
  - Uređaj se odmah uključuje.
  - Priključni kabel položite tako da se stvori petlja za kapanje i da se najniža točka nalazi ispod utičnice. Na taj način voda koja kapa ne može dospjeti u utičnicu.
  - Namjestite željenu količinu protoka.
- **Isključivanje:** Izvucite mrežni utikač iz utičnice.

### Stvaranje petlje za kapanje



### Namještanje količine protoka



BSE0003

PAS0013



## Čišćenje i održavanje

### ⚠ OPREZ

Opasnost od ozljeda zbog nepredvidivog plavljenja. Funkcije nadzora koje su uključene u uređaj mogu ga isključiti i samostalno ponovno uključiti.

► Prije rada na uređaju izvucite električni utikač.

### NAPOMENA

Ne rabite agresivna sredstva za čišćenje ili kemijska otapala. Ta sredstva mogu oštetiti kućište, ometati funkcioniranje uređaja i štete životinjama, biljkama i okolišu.

► Uređaj čistite samo čistom vodom i mekanom četkom ili spužvom, kod tvrdokornih zaprljanja uz pomoć preporučenih sredstava za čišćenje.

## Čišćenje uređaja

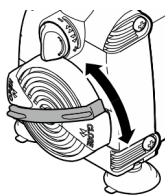
❗ Čistite uređaj po potrebi, ali najmanje 2 puta godišnje.

- Preporučena sredstva za čišćenje tvrdokornih naslaga vapnenca:
  - Kućansko sredstvo za čišćenje bez octa i klora.
- Nakon čišćenja sve dijelove isperite čistom vodom.

## Čišćenje rešetke za hvatanje prljavštine

Kada se postavlja uronjeno, otvori za protok u rešetki za hvatanje prljavštine moraju se redovito čistiti.

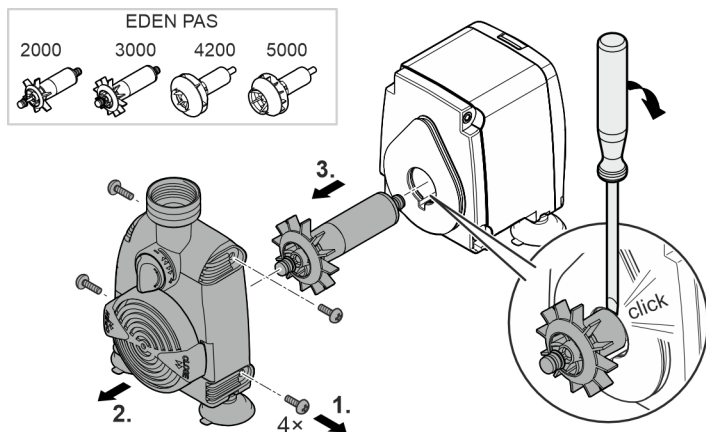
- Za jednostavno čišćenje nekoliko puta okrenite češalj za čišćenje naprijed-nazad.



PAS0015

HR

## Čišćenje/zamjena rotora



PAS0010

Postupite na sljedeći način:

1. Otpustite i izvadite vijke na stranama kućišta pumpe.
2. Skinite kućište pumpe.
3. Izvadite rotor.
  - Po potrebi izvadite rotor iz sjedišta u kućištu motora odvijačem sa širokim vrhom. U tu svrhu vrh odvijača utaknite u utor između rotora i kućišta motora i snažno ga okrenite tako da rotor iskoči iz sjedišta.
  - Budite oprezni kako se kućište motora i prstenasta brtva ne bi oštetili.
4. Očistite ili zamijenite rotor, a zatim montirajte crpku natrag obrnutim redoslijedom.
  - EDEN PAS 4200, 5000: Snažno pritisnite rotor u sjedište u kućištu motora.

## Otklanjanje neispravnosti

Neispravnost	Uzrok	Rješenje
Uređaj se ne pokreće	Nema mrežnog napona	Provjerite mrežni napon
	Rotor je blokiran	Očistite uređaj
Protok vode nije dovoljan Potopljeno samo pri postavljanju	Onečišćeno kućište pumpe ili rotor	Očistite uređaj
	Regulator protoka namješten je na pre nizak volumni protok	Pomaknite regulator protoka u smjeru +
	Rotor je istrošen	Zamijenite rotor
	Začepljeno kućište pumpe	Očistite uređaj

## Potrošni dijelovi

- Radna jedinica
- Sisaljke

## Tehnički podatci

PAS		2000	3000	4200	5000
Priključni napon	V AC	230	230	230	230
Frekvencija mreže	Hz	50	50	50	50
Maks. primljena snaga	W	31,5	55	80	82
Maks. pumpni učinak	l/h	2000	2800	4200	5000
Maks. visina pumpanja	m	2,2	3,0	3,5	3,1
Stupanj zaštite		IPx8	IPx8	IPx8	IPx8
Maks. dubina uranjanja	m	1	1	1	1
Dopušteni raspon temperature vode	°C	+4 ... +35	+4 ... +35	+4 ... +35	+4 ... +35
Priključak na usisnoj strani	Navoj	G¾	G¾	G1	G1
	Promjer crijeva	mm	20	25	25
Priključak na tlačnoj strani	Navoj	G¾	G¾	G¾	G¾
	Promjer crijeva	mm	20	25	25
Dimenzije	Duljina	mm	76	76	76
	Širina	mm	115	115	115
	Visina	mm	119	119	119
Duljina električnog kabela	m	1,5	1,5	1,5	1,5
Masa	kg	1,0	1,2	1,2	1,2

## Zbrinjavanje

### NAPOMENA

Ovaj uređaj ne smije se odlagati u kućni otpad.

► Zbrinite uređaj preko predviđenog sustava prikupljanja otpada.

► Ako imate pitanja, obratite se lokalnoj tvrtki za zbrinjavanje otpada. Ondje možete pronaći informacije o pravilnom zbrinjavanju uređaja.

► Onesposobite uređaj odsijecanjem kabela.

## Indicații de securitate

### Conexiunea electrică

- Racordați aparatul numai dacă datele electrice ale aparatului coincid cu cele ale instalației de alimentare cu energie electrică.
- Conectați aparatul numai la o priză instalată corect.
- Protejați ștecărele și conectorii liberi împotriva umidității.

### Funcționare sigură

- Deconectați de la rețeaua electrică toate aparatele electrice din apă, înainte de a introduce mâna în apă. Nerespectarea acestui lucru poate duce la vătămări grave sau la moarte prin electrocutare.
- Nu utilizați aparatul în cazul în care cablurile electrice sau carcasa sunt deteriorate.
- Eliminați aparatul dacă cablul de alimentare este deteriorat. Cablul de alimentare al acestui aparat nu poate fi înlocuit.
- Unitatea de funcționare din aparat conține un magnet cu un câmp magnetic intens, care poate influența stimulatorul cardiac sau defibrilatoarele (ICD) implantate. Păstrați o distanță de cel puțin 0,2 m între implant și magnet.
- Nu trageți niciodată de cablurile de alimentare. În special, nu transportați niciun aparat de cablu.
- Pozați cablurile astfel încât să fie protejate împotriva deteriorărilor și să nu se împiedice nimeni de acestea.
- Acest aparat poate fi utilizat de copii cu vârste peste 3 ani, precum și de persoane cu abilități fizice, senzoriale sau mentale reduse sau lipsă de experiență și cunoștințe, dacă sunt supravegheate și au fost instruite cu privire la utilizarea în siguranță a aparatului și au înțeles pericolele implicate. Copiii nu au voie să se joace cu aparatul. Este interzisă curățarea și întreținerea curentă de către copii fără supraveghere.
- Nu efectuați niciodată modificări tehnice ale aparatului.
- Înainte de a efectua lucrări la aparat scoateți întotdeauna din priză fișa de alimentare.
- Executați la aparat numai lucrările care sunt descrise în aceste instrucțiuni.
- Utilizați numai piese de schimb și accesorii originale.
- În caz de probleme adresați-vă serviciului autorizat pentru clienți sau la EDEN.

## Utilizarea în conformitate cu destinația

Utilizați produsul descris în acest manual doar după cum urmează:

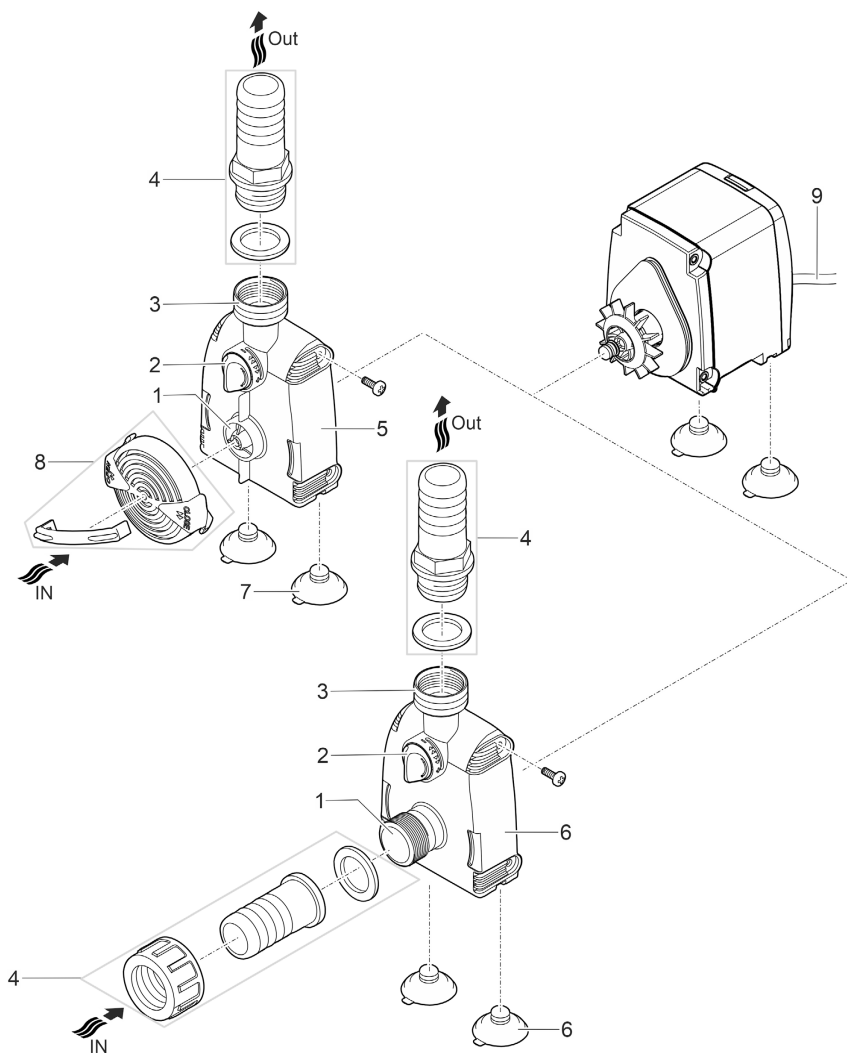
- Pentru menținerea circulației apei într-un acvariu.
- Repompare și evacuare prin pompare a recipientelor sau bazinelor.
- În încăperi și în scopuri acvaristice private.
- Cu respectarea datelor tehnice. (→ Date tehnice)

Pentru aparat sunt valabile următoarele restricții:

- A nu se utiliza în iazuri tip piscină!
- Nu este admisă în nicio situație acționarea cu alte lichide cu excepția apei.
- Nu se va utiliza niciodată fără debit de apă.
- Nu utilizați aparatul în combinație cu substanțe chimice, alimente, substanțe inflamabile, explozive sau lichide, altele decât apa.
- A nu se racorda la sursa casnică de alimentare cu apă.
- Nu utilizați în scopuri profesionale sau industriale.
- Conform Compatibilității Electromagnetice, acesta este un aparat de clasă A. Într-un mediu rezidențial, aparatul poate provoca interferențe radio. Depinde de utilizator să ia măsurile adecvate.

# Descrierea produsului

## Vedere de ansamblu



PAS0009

1	Intrare (partea de aspirare)
2	Regulator pentru debit
3	leșire (partea de presiune)
4	Conector de furtun
5	Carcasă pompă pentru instalare prin imersie
6	Carcasă pompă pentru instalare pe uscat
7	Ventuze, pentru fixarea pompei pe suprafețe netede
8	Captator de murdărie tip grilaj cu pieptene de curățare
9	Cablu de rețea

## Simbolurile de pe aparat

**IPX8**  1.0 m

Aparatul este protejat împotriva imersiunii permanente până la adâncimea de 1 m.



Utilizați aparatul numai în interior.



Protejați aparatul împotriva razelor directe ale soarelui.

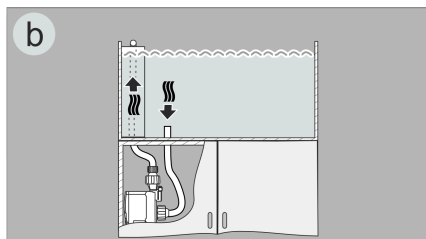
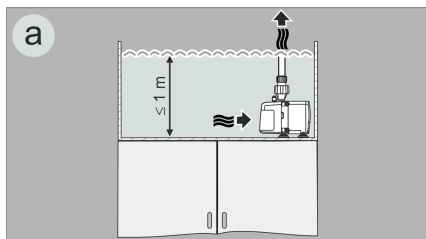


Nu eliminați aparatul împreună cu deșeurile menajere obișnuite.



Citiți instrucțiunile de utilizare.

## Variante de instalare



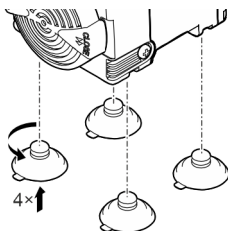
OIX0022

- Varianta (a): Instalați pompa imersat.
  - Pompa este poziționată în bazin.
  - Pomparea apei prin colivia cu filtru.
- Varianta (b): Instalarea pe uscat a pompei.
  - Pompa se poziționează fără colivia cu filtru în afara bazinului, dar sub nivelul apei.
  - Pomparea apei prin intermediul unui furtun la intrarea pompei.

RO

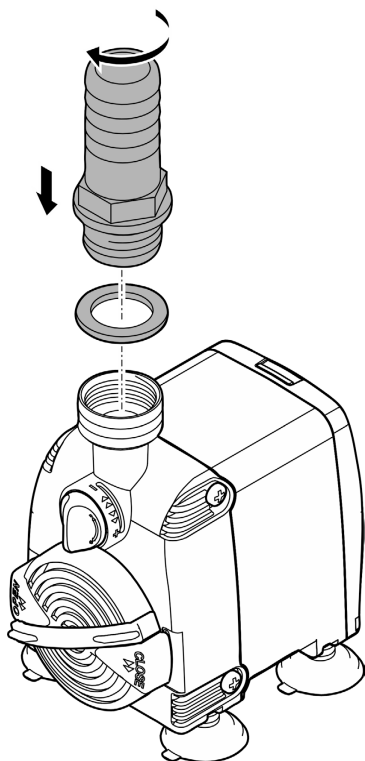
## Amplasarea și racordarea

- Montați ventuzele.



PAS0012

## Montare imersată

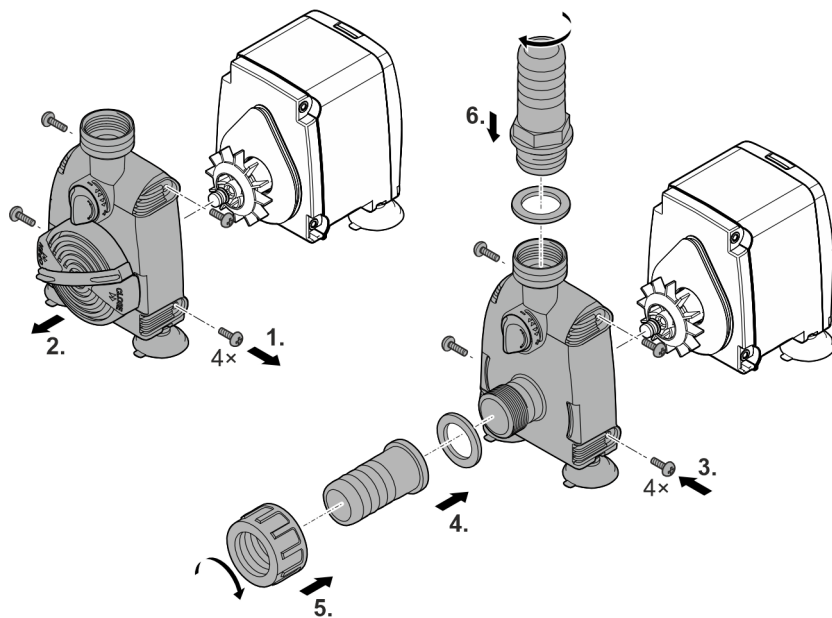


PAS0016

**Nu introduceți încă ștecherul în priză!**



## Montaj uscat



**Nu introduceți încă ștecherul în priză!**

PAS0011

RO

## Punerea în funcțiune

### INDICAȚIE

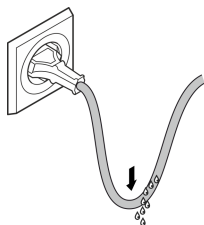
Nu este permisă funcționarea la uscat a pompei. În caz contrar, survine riscul deteriorării pompei.

► Acționați pompa numai atunci când este complet scufundată în apă sau amorsată.

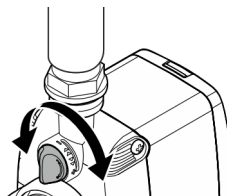
### Activare / dezactivare

- **Activare:** Introduceți ștecărul în priză.
  - Aparatul pornește imediat.
  - Așezați cablul de alimentare de la rețea astfel încât să formeze o buclă de picurare și punctul cel mai de jos să fie sub priză. Acest lucru împiedică pătrunderea picăturilor de apă în priză.
  - Setați debitul dorit.
- **Dezactivare:** Scoateți ștecărul din priză.

#### Formarea buclei de picurare



#### Reglarea debitului



BSE0003

PAS0013

## Curățarea și întreținerea

### ⚠ ATENȚIE

Pericol de accidentare prin pornire neanticipată. Funcțiile de monitorizare internă a echipamentului pot decupla și recupla autonom echipamentul.

► Înainte de a lucra la aparat scoateți fișa de alimentare din priză.

### INDICAȚIE

Nu utilizați agenți de curățare agresivi sau soluții chimice. Aceste substanțe pot să deterioreze carcasa, să afecteze funcționarea aparatului și sunt toxice pentru animale, plante și mediul înconjurător

► Dacă este posibil, curățați aparatul cu apă curată și o perie moale sau un burete; în caz de murdărie persistentă, utilizați agenții de curățare recomandați.

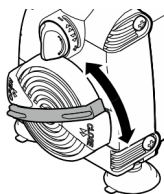
### Curățați aparatul

- ① Curățați aparatul în funcție de necesitate, dar cel puțin de 2 ori pe an.
- Agenți de curățare recomandați în cazul depunerilor de calcar persistente:
  - Detergent casnic fără oțet și clor.
- După curățare clătiți temeinic toate piesele cu apă curată.

### Curățarea captatorului de murdărie tip grilaj

În cazul instalării prin imersie, orificiile de curgere din captatorul de murdărie tip grilaj trebuie curățate în mod regulat.

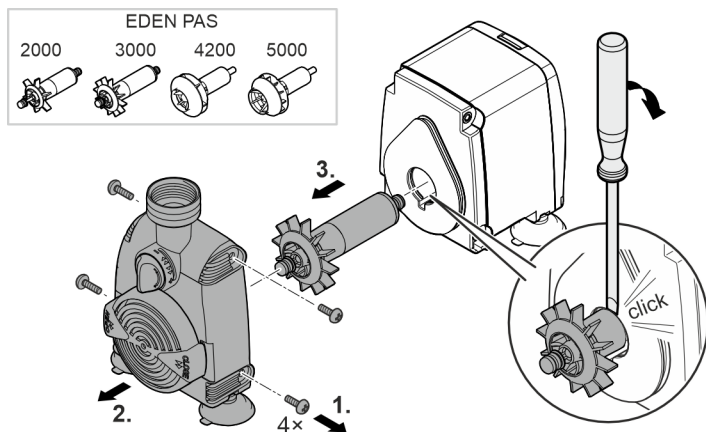
- Pentru o curățare simplă, rotiți pieptenele de curățare înainte și înapoi de mai multe ori.



PAS0015

RO

## Curățați/ înlocuiți unitatea de funcționare



PAS0010

Procedați după cum urmează:

1. Desfaceți și înlăturați șuruburile de pe lateralele carcasei pompei.
2. Scoateți carcasa pompei.
3. Scoateți unitatea de funcționare.
  - În cazul în care este necesar, desprindeți cu o șurubelniță lată unitatea de funcționare din locașul carcasei motorului. În acest scop, duceți lama în canelura dintre unitatea de funcționare și carcasa motorului și rotiți șurubelnița cu putere, astfel încât unitatea de funcționare să sară din locaș.
  - Manevrați cu atenție, astfel încât carcasa motorului și inelul O să nu se deterioreze.
4. Curățați sau înlocuiți unitatea de funcționare și apoi asamblați pompa în ordine inversă.
  - EDEN PAS 4200, 5000: Apăsați cu putere unitatea de funcționare în locașul din carcasa motorului.

## Resetarea defecțiunii

Defecțiune	Cauză	Remediere
Aparatul nu pornește	Tensiunea de rețea lipsește	Verificați tensiunea de rețea
	Unitate de funcționare blocată	Curățați aparatul
Flux de apă insuficient Scufundat numai la amplasare	Carcasă pompă sau unitate de funcționare murdară	Curățați aparatul
	Regulatorul de debit reglat pe un debit prea scăzut	Mișcați regulatorul de debit în direcția +
	Unitate de funcționare uzată	Înlocuire unitate de funcționare
	Carcasa pompei înfundată	Curățați aparatul

## Consumabile

- Unitate de funcționare
- Ventuze

## Date tehnice

PAS		2000	3000	4200	5000	
Tensiune de conexiune	V c.a.	230	230	230	230	
Frecvența rețelei	Hz	50	50	50	50	
Consum max. de energie	W	31,5	55	80	82	
Debitul max. de pompare	l/h	2000	2800	4200	5000	
Înălțime max. de pompare	m	2,2	3,0	3,5	3,1	
Clasă protecție		IPx8	IPx8	IPx8	IPx8	
Adâncimea max. de scufundare	m	1	1	1	1	
Interval admis de temperatură a apei	°C	+4 ... +35	+4 ... +35	+4 ... +35	+4 ... +35	
Racord partea de aspirație	Filet	G¾	G¾	G1	G1	
	Diametrul furtunului	mm	20	20	25	25
Conexiune pe refulare	Filet	G¾	G¾	G¾	G¾	
	Diametrul furtunului	mm	20	20	25	25
Dimensiuni	Lungime	mm	76	76	76	76
	Lățime	mm	115	115	115	115
	Înălțime	mm	119	119	119	119
Lungimea cablului de rețea	m	1,5	1,5	1,5	1,5	
Masa	kg	1,0	1,2	1,2	1,2	

## Îndepărtarea deșeurilor

### INDICAȚIE

Nu este permisă eliminarea ca deșeu menajer a acestui aparat.

- ▶ Eliminați aparatul prin sistemul de colectare prevăzut în acest scop.
- ▶ În cazul în care aveți întrebări, adresați-vă societăților locale de colectare a deșeurilor. Acolo primiți informații în legătură cu eliminarea corespunzătoare a aparatului.
- ▶ Faceți inutilizabil aparatul prin secționarea cablurilor.

RO

## Указания за безопасност

### Електрическа връзка

- Свързвайте уреда само ако електрическите данни на уреда и електрозахранването съвпадат.
- Свързвайте уреда само към инсталирана според предписанията контактна кутия.
- Защитете отворените щепсели и контакти от влага.

### Безопасна експлоатация

- Преди да бъркате във водата, изключете всички електрически уреди във водата от електрическата мрежа. В противен случай има опасност от тежки наранявания или смърт поради токов удар.
- Не използвайте уреда, ако електрическите проводници или корпусът са повредени.
- Изхвърлете уреда, ако захранващият кабел е повреден. Захранващият кабел не може да се сменя.
- Работният елемент в уреда съдържа магнит със силно магнитно поле, което може да окаже влияние върху пейсмейкъри или имплантирани дефибрилатори (ICD). Между имплантанта и магнита спазвайте минимално разстояние от 0,2 m ein.
- Никога на дърпайте електрическите кабели. По специално не пренасяйте уреди за техните кабели.
- Полагайте проводниците така, че да са защитени от повреди и никой да не се спъва в тях.
- Този уред може да се използва от деца от 3-годишна възраст и нагоре, както и от хора с намалени физически, сензорни или умствени възможности или такива, които нямат опит и познания, само ако са наблюдавани или инструктирани за безопасната употреба и разбират произтичащите от това опасности. Децата не играят с уреда. Почистването и поддръжката не трябва да се извършват от деца без надзор.
- Никога не извършвайте технически промени по уреда.
- Винаги дърпайте щепсела, преди да работите с устройството.
- По уреда извършвайте само работите, които са описани в настоящото ръководство.
- Използвайте само оригинални резервни части и аксесоари.
- В случай на проблеми се обърнете към оторизиран сервизен център или към EDEN.

## Употреба по предназначение

Използвайте продукта, описан в това ръководство, само както следва:

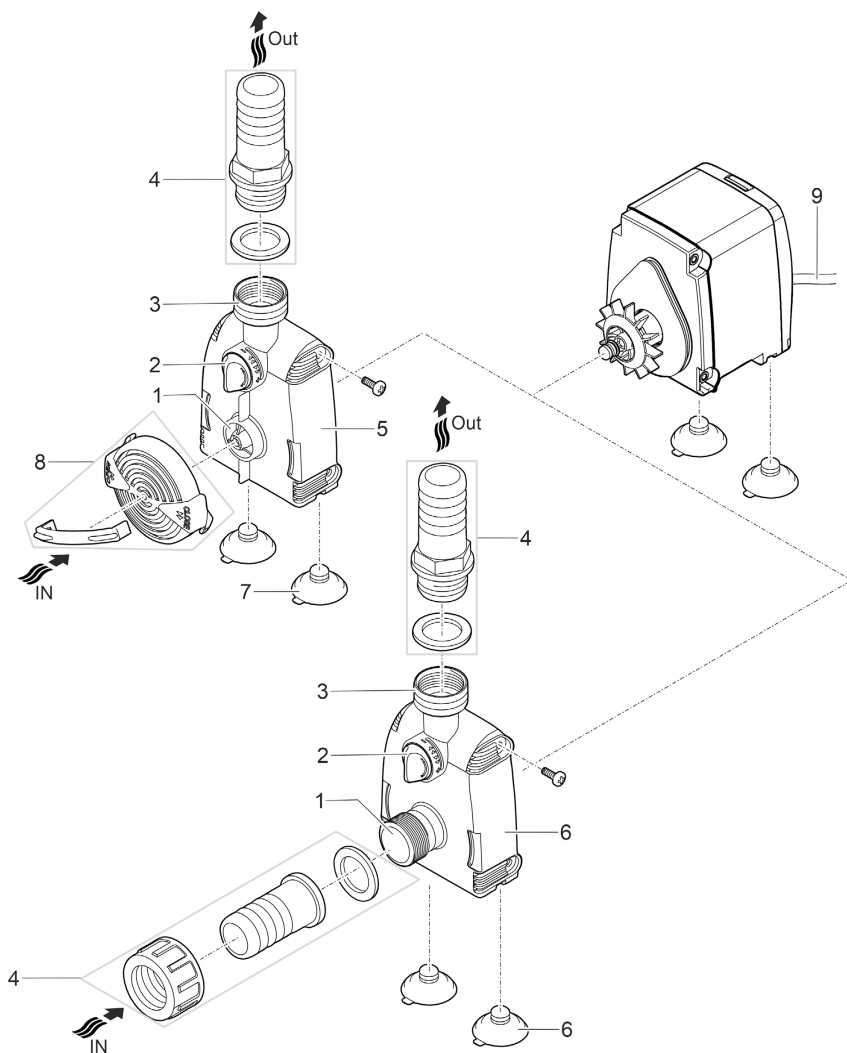
- За поддържане на циркулацията на водата в аквариум.
- Препомпване и изпомпване на резервоари или басейни.
- На закрито и за лични аквариуми.
- При спазване на техническите данни. (→ Технически данни)

За уреда са валидни следните ограничения:

- Не използвайте уреда в плувни басейни.
- Никога не използвайте други течности, освен вода.
- Никога не използвайте уреда без вода.
- Не използвайте уреда заедно с химикали, хранителни продукти, запалими, взривоопасни вещества или течности, различни от вода.
- Не свързвайте към водоснабдяването на къщата.
- Не използвайте уреда за производствени или промишлени цели.
- По отношение на ЕМС (електромагнитна съвместимост) това е уред от клас А. В жилищна среда уредът може да причини радиосмущения. Потребителят трябва да предприеме подходящи мерки.

# Описание на продукта

## Преглед



PAS0009



1	Вход (всмукателна страна)
2	Регулатор за дебита
3	Изход (напорна страна)
4	Накрайник за маркуч
5	Корпус на помпата за потопен монтаж
6	Корпус на помпата за сух монтаж
7	Вендузи, за фиксиране на помпата върху гладки повърхности
8	Решетка за улавяне на мръсотията с гребен за почистване
9	Мрежов кабел

## Символи върху уреда

**IPX8**  1.0 m

Уредът е защитено срещу трайно потапяне под вода на дълбочина до 1 m.



Използвайте уреда само в закрити помещения.



Пазете уреда от пряка слънчева светлина.

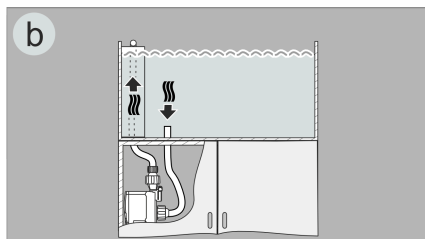
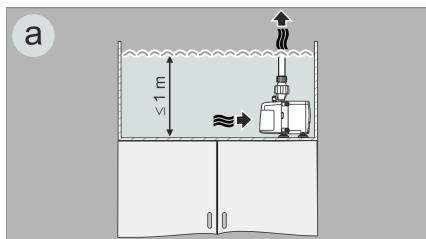


Не изхвърляйте уреда с обичайните битови отпадъци.



Прочетете ръководството за употреба.

## Варианти за монтаж



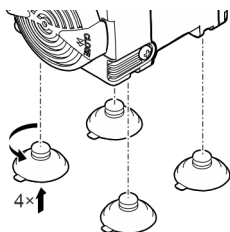
01X0022

- Вариант (а): Използвайте потопен монтаж на помпата.
  - Помпата се позиционира в басейна.
  - Подаването на вода е през филтърната кошница.
- Вариант (b): Използвайте сух монтаж за помпата.
  - Помпата се позиционира без филтърна кошница извън басейна, но под нивото на водата.
  - Подаването на вода е през маркуч на входа на помпата.

BG

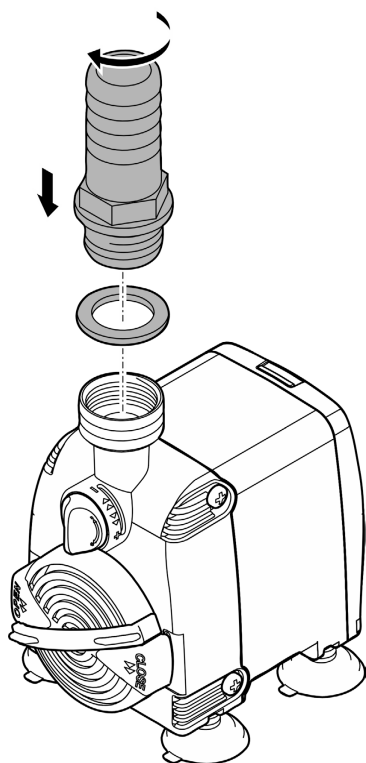
## Монтаж и свързване

- Монтирайте вендузите.



PAS0012

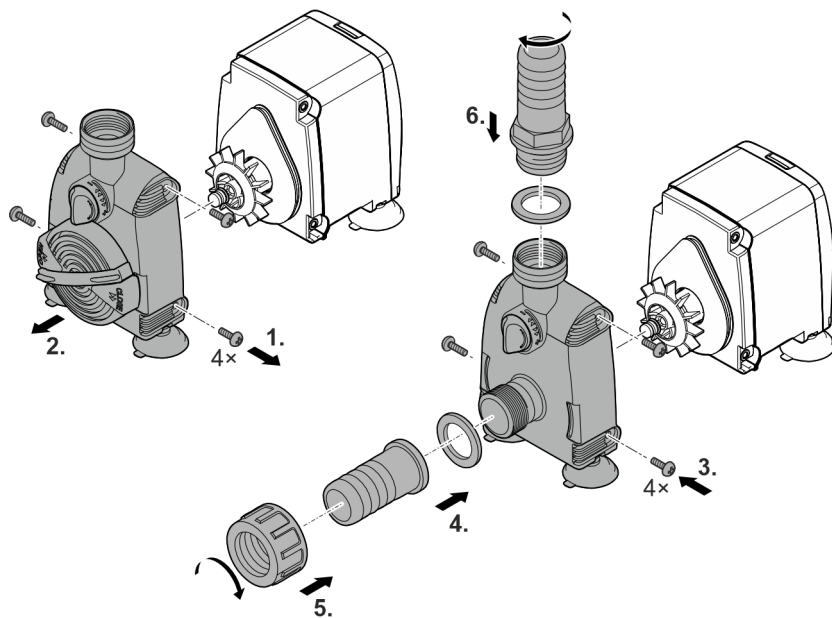
## Поставяне под вода



PAS0016

**Все още не включвайте мрежовия адаптер в контакта!**

## Поставяне на сухо място



PAS0011

**Все още не включвайте мрежовия адаптер в контакта!**

BG

## Пускане в експлоатация

### УКАЗАНИЕ

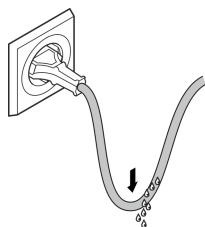
Помпата не трябва да работи без вода. В противен случай помпата ще може да бъде разрушена.

► Използвайте помпата само когато тя е потопена или наводнена.

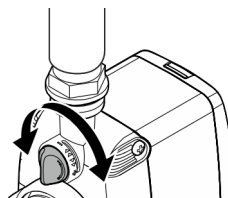
### Включване / Изключване

- **Включване:** Включете щепсела в контакта.
  - Уредът се включва веднага.
  - Полагайте електрозахранващия кабел така, че да бъде защитен от капки вода и най-ниската точка да бъде под контакта. По този начин капещата вода не може да попадне в контакта.
  - Задайте желанния дебит.
- **Изключване:** Извадете щепсела от контакта.

#### Предпазване от капки вода



#### Настройка на дебита



BSE0003

PAS0013

## Почистване и поддръжка

### ⚠ ВНИМАНИЕ

Опасност от нараняване поради неволно стартиране. Вътрешните за уреда контролни функции могат да изключат уреда и да го включат отново самостоятелно.

► Преди работа по уреда извадете щепсела от контакта.

### УКАЗАНИЕ

Не използвайте агресивни почистващи препарати или химически разтвори. Тези средства могат да повредят корпуса, да нарушат функционирането на уреда и са вредни за животните, растенията и околната среда.

► Почистете уреда по-възможност с чиста вода и мека четка или гъба; при упорити замърсявания с помощта на препоръчаните почистващи препарати.

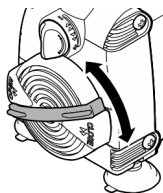
## Почистете уреда

- ① Почиствайте уреда при необходимост, но най-малко 2 пъти годишно.
- Препоръчани почистващи препарати при упорити варовикови отлагания:
  - Домакински почистващ препарат без съдържание на оцет и хлор.
- След почистването изплакнете основно всички части с чиста вода.

## Почистване на решетката за улавяне на мръсотията

При потопен монтаж отворите за потока в решетката на решетката за улавяне на мръсотия трябва да се почистват редовно.

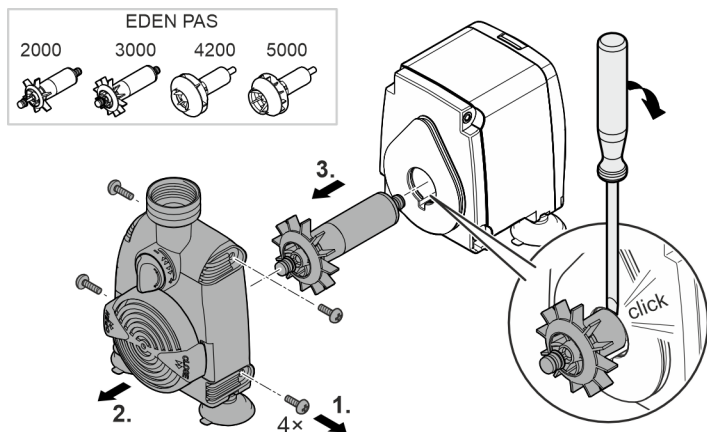
- За по-лесно почистване завъртете гребена за почистване няколко пъти напред и назад.



PAS0015

BG

## Почистване/смяна на работния елемент



PAS0010

Процедирайте по следния начин:

1. Развийте и отстранете винтовете от страни на корпуса на помпата.
2. Свалете корпуса на помпата.
3. Отстранете работния елемент.
  - При нужда повдигнете работния елемент с широка отвертка от леглото в корпуса на двигателя. За целта вкарайте работния край на отверката в процепа между работния елемент и корпуса на двигателя и завъртете силно отвертката, така че работният елемент да изскочи от леглото.
  - Работете внимателно, така че корпусът на двигателя и O-пръстенът да не се повредят.
4. Почистете или сменете работния елемент и след това сглобете помпата в обратна последователност.
  - EDEN PAS 4200, 5000: Натиснете работния елемент силно в леглото в корпуса на двигателя.

## Отстраняване на неизправности

Неизправност	Причина	Помощ за отстраняване
Уредът не започва работа	Липсва напрежение в мрежата	Проверете напрежението в мрежата
	Ходовият модул е блокиран	Почистете уреда
Недостатъчен воден поток Само при потопен монтаж	Поставката на помпата или корпусът са замърсени	Почистете уреда
	Регулаторът на дебита е настроен на нисък дебит	Преместете регулатора на дебита в посока +
	Ходовият модул е износен	Смяна на работен елемент
	Корпусът на помпата е запушен	Почистете уреда

## Бързо износващи се части

- Работен елемент
- Вендузи

## Технически данни

PAS		2000	3000	4200	5000	
Захранващо напрежение	V AC	230	230	230	230	
Мрежова честота	Hz	50	50	50	50	
Макс. консумация на енергия	W	31,5	55	80	82	
Макс. мощност на изпомпване	l/h	2000	2800	4200	5000	
Макс. височина на изпомпване	m	2,2	3,0	3,5	3,1	
Клас защита		IPx8	IPx8	IPx8	IPx8	
Макс. дълбочина	m	1	1	1	1	
Допустим диапазон на температурата на водата	°C	+4 ... +35	+4 ... +35	+4 ... +35	+4 ... +35	
Извод - смукателна страна	Резба	G¾	G¾	G1	G1	
	Диаметър на маркуча	mm	20	20	25	25
Връзка напорна страна	Резба	G¾	G¾	G¾	G¾	
	Диаметър на маркуча	mm	20	20	25	25
Размери	Дължина	mm	76	76	76	76
	Широчина	mm	115	115	115	115
	Височина	mm	119	119	119	119
Дължина на мрежовия кабел	m	1,5	1,5	1,5	1,5	
Тегло	kg	1,0	1,2	1,2	1,2	

## Изхвърляне

### УКАЗАНИЕ

Този уред не бива да се изхвърля като битов отпадък.

- ▶ Изхвърлете уреда чрез предвидената за тази цел система за обратно приемане.
- ▶ При въпроси се обърнете към местен пункт за събиране на отпадъци. Там ще получите информация за правилното изхвърляне на уреда.
- ▶ Направете уреда негоден за употреба, като отрежете кабелите.

BG

## Інструкція з техніки безпеки

### Електричне приєднання

- Під'єднуйте пристрій лише у випадку, якщо його електричні характеристики збігаються з даними джерела живлення.
- Підключайте пристрій тільки до правильно встановленої розетки.
- Захистіть відкриті штекери та роз'єми від вологи.

### Безпечна експлуатація

- Перед тим, як занурити руки у воду, відключіть від мережі електроживлення усі пристрої, які знаходяться у воді. Це може призвести до серйозних травм або смерті від ураження електричним струмом.
- Не використовуйте пристрій у разі пошкодження електричних з'єднань або корпусу.
- Утилізуйте пристрій, якщо мережевий з'єднувальний кабель пошкоджено. Мережевий з'єднувальний кабель замінити неможливо.
- Турбіна пристрою містить у своїй конструкції магніт із сильним магнітним полем, що може вплинути на роботу кардіостимулятора або імплантованого дефібрилятора (ICD). Зберігайте відстань не менше 0,2 м між імплантатом і магнітом.
- Ніколи не тягніть за електричні кабелі. Не переносьте ніякі пристрої, тримаючи за кабелі.
- Кабелі слід прокладати так, щоб захистити їх від пошкоджень і не створювати небезпеку падіння для людей.
- Цей пристрій може використовуватися дітьми віком від 3 років, а також особами зі зниженими фізичними, сенсорними або розумовими здібностями або відсутністю досвіду та знань, якщо вони при цьому знаходяться під наглядом або пройшли інструктаж щодо безпечного користування пристроєм та розуміють усі наслідки небезпеки при роботі з ним. Діти не можуть гратися з приладом. Дітям заборонено чистити чи обслуговувати без належного контролю з боку дорослих.
- Не здійснюйте технічних змін у пристрої.
- Завжди витягуйте мережевий штекер, перед тим як проводити будь-які роботи з пристроєм.
- Проводьте з пристроєм тільки ті роботи, які описані в цій інструкції.
- Використовуйте тільки оригінальні запасні частини і оригінальні комплектуючі.
- Якщо виникли проблеми, зверніться до уповноваженої служби обслуговування клієнтів або в компанію EDEN.



## Використання пристрою за призначенням

Використовуйте пристрій, описаний у цій інструкції, лише наступним чином:

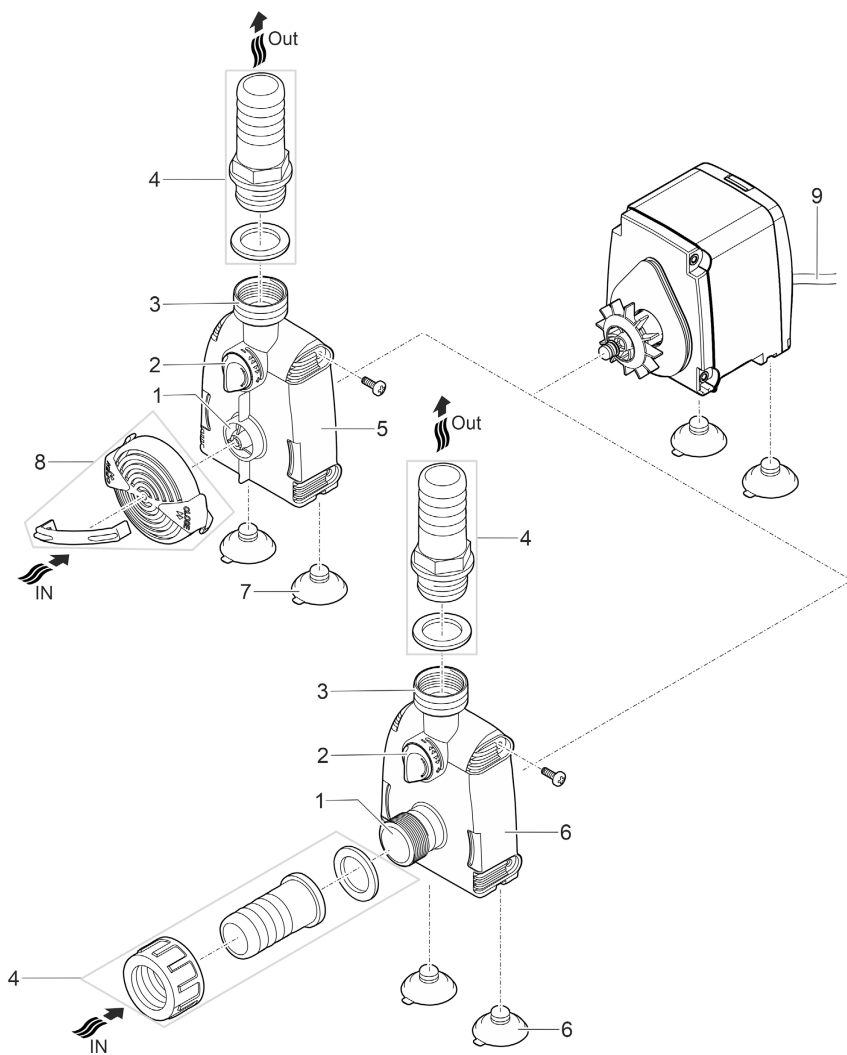
- Для підтримання циркуляції води в акваріумі.
- Перекачування та викачування води з резервуарів чи басейнів.
- Тільки у приміщеннях і для приватних акваріумів.
- Відповідно до технічних характеристик. (→ Технічні характеристики)

На прилад поширюються наступні обмеження:

- Не використовувати у ставку, призначеному для плавання.
- Ніколи не перекачайте іншу рідину, крім води.
- Ніколи не експлуатувати без подачі води.
- Не використовуйте прилад разом із хімікатами, продуктами харчування, легкозаймистими, вибухонебезпечними речовинами або іншими рідинами, крім води.
- Не підключати до водопроводу в будинку.
- Не для комерційного або промислового використання.
- Відповідно до норм електромагнітної сумісності (ЕМС) - це пристрій класу А. У житлових районах пристрій може спричиняти радіоперешкоди. Користувач повинен вжити належних заходів.

# Опис виробу

## Огляд



PAS0009

1	Вхід (сторона всмоктування)
2	Регулятор інтенсивності потоку
3	Вихід (сторона нагнітання)
4	Шлангова насадка
5	Корпус насоса для встановлення в зануреному положенні
6	Корпус насоса для встановлення в сухому місці
7	Присоски для фіксації насоса на гладких поверхнях
8	Решітка для затримання бруду з очищувальним гребінцем
9	Мережевий кабель

## Символи на пристрої

**IPX8**  1.0 m

Пристрій має захист від постійного занурення на глибину до 1 м.



Використовуйте пристрій лише в приміщенні.



Захистіть пристрій від попадання прямих сонячних променів.

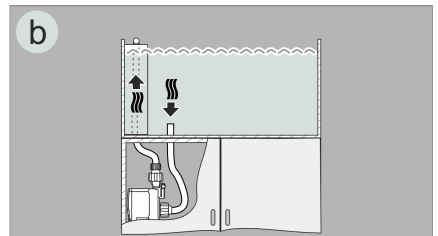
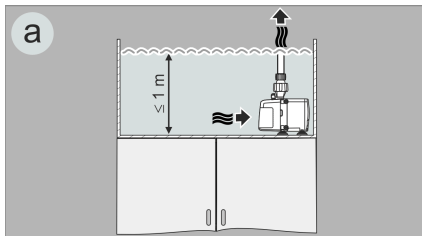


Заборонено утилізувати пристрій із звичайним побутовим сміттям.



Прочитайте інструкцію з експлуатації.

## Варіанти встановлення



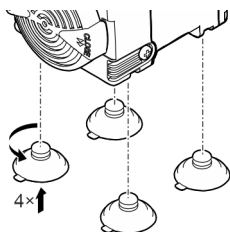
01X0022

- Варіант (а): Встановлення насоса в зануреному положенні.
  - Насос розташований у водоймі.
  - Подача води через фільтрувальний кошик.
- Варіант (b): Встановіть насос у сухому стані.
  - Насос встановлюється поза межами водойми нижче рівня поверхні води без фільтрувального кошика.
  - Подача води через шланг на вході насоса.

UK

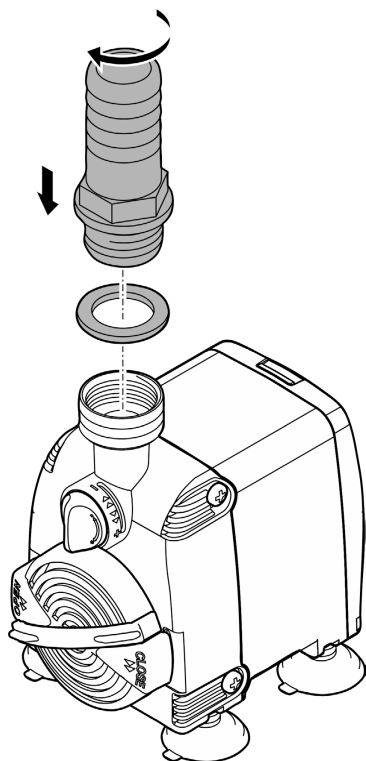
## Встановлення та підключення

- Монтувати присоски.



PAS0012

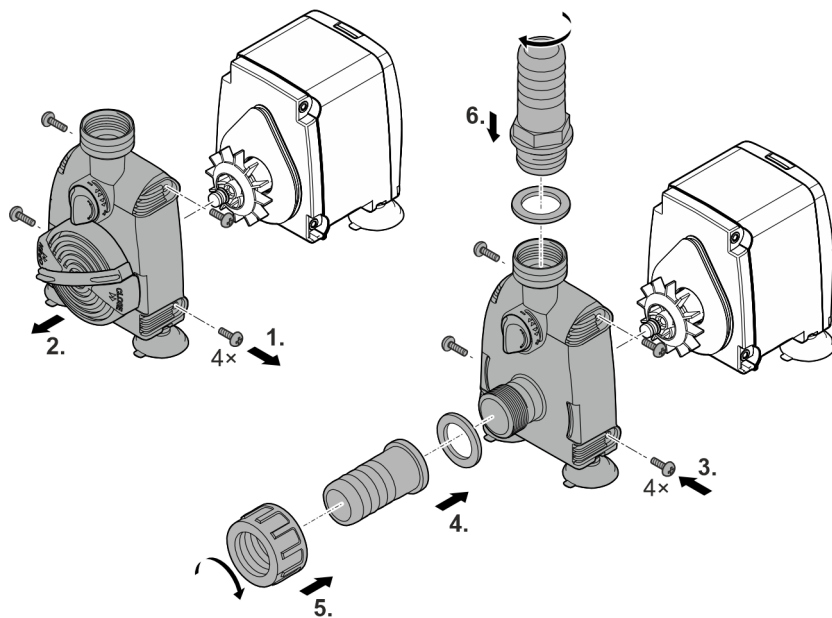
## Встановлення у воді



PAS0016

**Поки не вставляйте мережевий штекер в розетку!**

## Встановлення в сухому місті



Поки не вставляйте мережевий штекер в розетку!

PAS0011

UK

## Введення в експлуатацію

### ПРИМІТКА

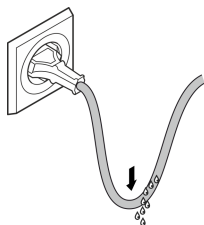
Не допускайте роботу насоса насухо. Інакше насос може безповоротно пошкодитися.

► Експлуатувати насос, тільки коли він занурений чи вкритий водою.

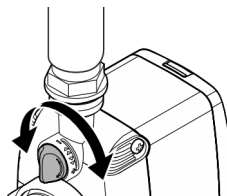
### Вмикання/вимикання

- **Увімкнення:** Вставте штекер в розетку.
  - Пристрій вмикається одразу.
  - Прокладіть кабель живлення так, щоб утворилася крапельна петля, а найнижча точка знаходилася нижче розетки. Це запобігає потраплянню крапель води у розетку.
  - Встановіть бажану інтенсивність потоку.
- **Вимкнення:** Витягніть штекер із розетки.

#### Створення крапельної петлі



#### Встановлення інтенсивності потоку



BSE0003

PAS0013

## Чистка і догляд

### ⚠ ОБЕРЕЖНО

Небезпека травмування через непередбачуваний запуск. Функції внутрішнього контролю пристрою можуть вимикати пристрій і автоматично вмикати знову.

► Перед проведенням робіт на пристрої витягнути вилку з розетки.

### ПРИМІТКА

Не використовуйте агресивні миючі засоби або хімічні розчини. Ці засоби можуть пошкодити корпус, погіршити функціонування пристрою та завдати шкоди тваринам, рослинам та навколишньому середовищу.

► По можливості очищайте пристрій чистою водою та м'якою щіткою або губкою. При стійкому забрудненні використовуйте рекомендовані миючі засоби.

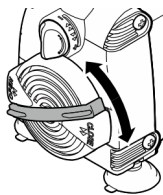
## Очищення пристрою

- ① Очищайте пристрій у разі необхідності, але щонайменше 2 рази на рік.
- Рекомендовані засоби для чищення при стійкому вапняному відкладенні:
  - Побутові засоби для чищення на основі оцтової кислоти та хлору.
- Ретельно промити всі деталі чистою водою після чистки.

## Очищення решітки для затримання бруду

У разі встановлення в зануреному положенні необхідно регулярно очищати проточні отвори у решітці для затримання бруду.

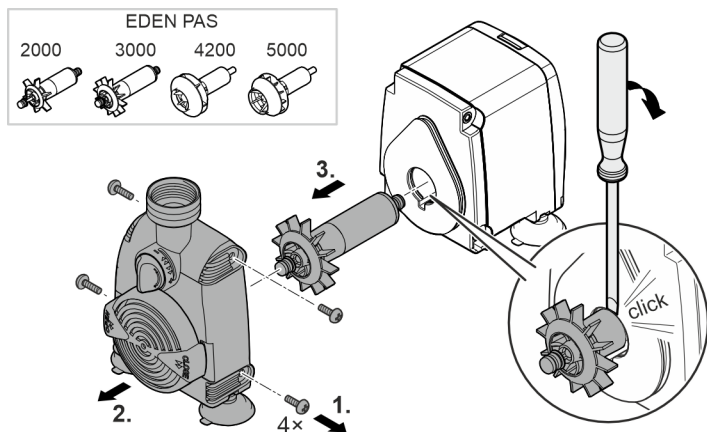
- Для простого очищення прокрутіть кілька разів очищувальний гребінець вперед і назад.



PAS0015

UK

## Очищення/заміна турбіни



PAS0010

Необхідно виконати наступні дії:

1. Відкрутіть і зніміть гвинти по боках корпусу насоса.
2. Зніміть корпус насоса.
3. Вийняти турбіну.
  - За потреби дістати турбіну з корпусу двигуна, використовуючи викрутку із широким робочим кінцем. Для цього необхідно вставити робочий кінець у щілину між турбіною та корпусом двигуна. Сильно повернути викрутку, щоб турбіна зсунулася з місця.
  - Слід діяти обережно, щоб не пошкодити корпус двигуна та ущільнювальне кільце.
4. Почистити чи замінити турбіну та зібрати насос у зворотній послідовності.
  - EDEN PAS 4200, 5000: із зусиллям втиснути турбіну на її місце в корпусі двигуна.

## Усунення несправностей

Несправність	Причина	Усунення
Пристрій не вмикається	Відсутня напруга у електричній мережі	Перевірити напругу в мережі
	Заблоковане робоче колесо	Очистити пристрій
Недостатній потік води Занурювати лише після монтажу	Забруднення корпусу насоса або робочого колеса	Очистити пристрій
	Регулятор витрати виставлено на надто низьку витрату	Поверніть регулятор інтенсивності потоку у напрямку +
	Зносилось робоче колесо турбіни	Замінити турбіну
	Корпус насоса заблокований брудом	Очистити пристрій



## Деталі, що швидко зношуються

- Турбіна
- Присоски

## Технічні характеристики

PAS		2000	3000	4200	5000	
Напруга мережі живлення	В змін. струму	230	230	230	230	
Частота мережі	Гц	50	50	50	50	
Макс. споживана потужність	Вт	31,5	55	80	82	
Макс. потужність подачі	л/год	2000	2800	4200	5000	
Макс. висота подачі	м	2,2	3,0	3,5	3,1	
Ступінь захисту		IPx8	IPx8	IPx8	IPx8	
Макс. глибина занурення	м	1	1	1	1	
Допустимий діапазон температури води	°C	+4 ... +35	+4 ... +35	+4 ... +35	+4 ... +35	
Підключення зі сторони всмоктування	Різьба	G¾	G¾	G1	G1	
	Діаметр шланга	мм	20	20	25	25
Підключення зі сторони нагнітання	Різьба	G¾	G¾	G¾	G¾	
	Діаметр шланга	мм	20	20	25	25
Розміри	Довжина	мм	76	76	76	76
	Ширина	мм	115	115	115	115
	Висота	мм	119	119	119	119
Довжина мережевого кабелю	м	1,5	1,5	1,5	1,5	
Вага	кг	1,0	1,2	1,2	1,2	

## Утилізація

### ПРИМІТКА

Цей пристрій заборонено утилізувати разом із побутовими відходами.

- Утилізуйте пристрій тільки через передбачену для цього систему повернення відходів для переробки.
- У разі виникнення питань звертайтеся до місцевого підприємства з утилізації відходів. Там Вам нададуть усю інформацію щодо належної утилізації приладу.
- Попередньо необхідно відрізати кабель живлення, щоб зробити пристрій непридатним для використання.

UK

## Указания по технике безопасности

### Электрическое соединение

- Подключайте устройство к сети только в том случае, когда электрические характеристики устройства соответствуют данным сетевого электропитания.
- Подключайте устройство только к розетке, установленной по инструкции.
- Защищайте от влаги открытые штекеры и гнезда розеток.

### Безопасный режим работы

- Перед контактом с водой отключите от электросети все находящиеся в воде электроустройства. Иначе в результате поражения током возможны серьезные травмы или смерть.
- Нельзя пользоваться устройством, если его корпус или электрические кабели повреждены.
- Данное устройство нужно утилизировать, если его сетевой кабель окажется поврежденным. Сетевой кабель замене не подлежит.
- Рабочий узел содержит магнит с сильным магнитным полем, которое может повлиять на работу кардиостимулятора или имплантированных дефибрилляторов (ICD). Выдерживайте расстояние между имплантатом и магнитом не менее 0,2 м.
- Никогда не тяните оборудование за электрические кабели. Запрещается переносить устройства, держа их за кабель.
- Укладывайте электрокабели так, чтобы они были защищены от возможных повреждений и чтобы люди не могли через них споткнуться.
- Дети от 3 лет и старше, а также люди с ограниченными физическими, органолептическими или ментальными возможностями, люди с небольшим опытом и объемом знаний могут пользоваться этим устройством, находясь при этом под контролем взрослых или получив от них советы по безопасному обращению с устройством и поняв опасности при работе с ним. Дети не должны играть с устройством. Дети не должны чистить или ремонтировать устройство без надлежащего контроля со стороны взрослых.
- Запрещается вносить изменения в конструкцию устройства.
- Перед тем, как начать работать с устройством, выньте штекер из розетки.
- В устройстве разрешается выполнять только те работы, которые описаны в данном руководстве по эксплуатации.
- Используйте только оригинальные запчасти и принадлежности.
- При возникновении проблем просим обращаться в уполномоченную службу поддержки клиентов или в EDEN.

## Использование прибора по назначению

Описанное в данном руководстве по эксплуатации изделие разрешается использовать только следующим образом:

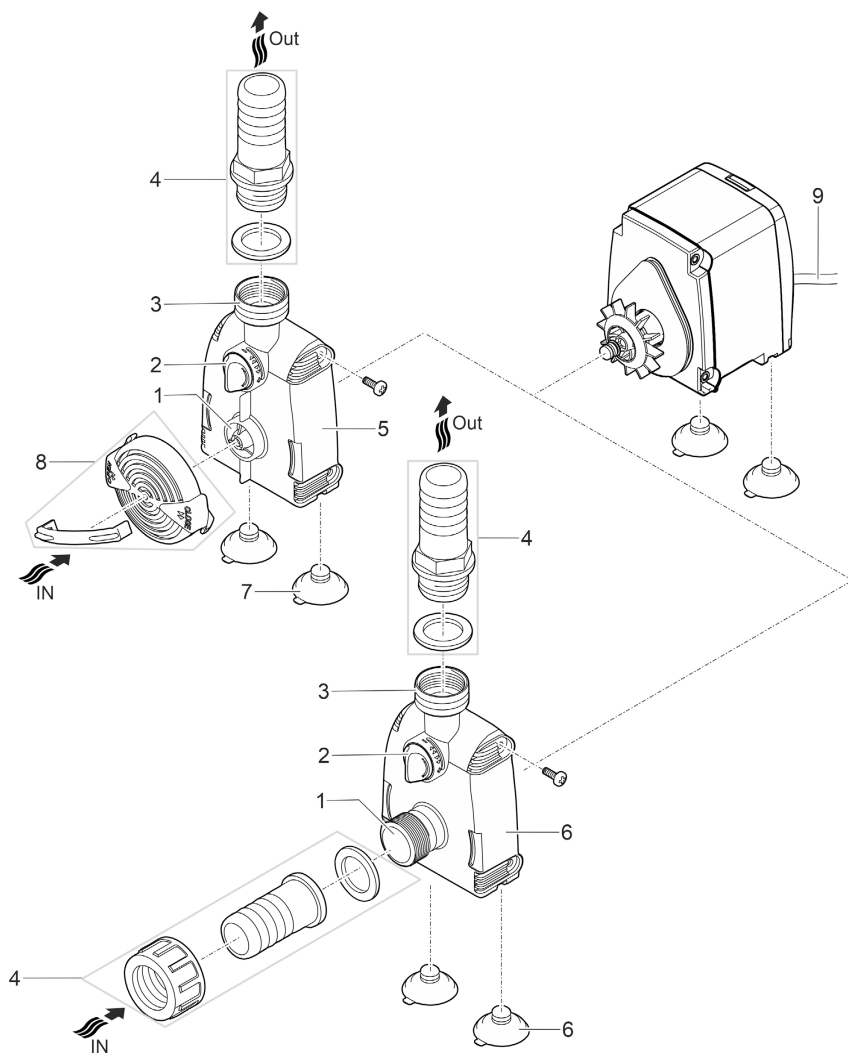
- Для поддержания циркуляции воды в аквариуме.
- Перекачивание и выкачивание воды из емкостей или бассейнов.
- В помещениях и для частных аквариумов.
- При соблюдении технических параметров. (→ Технические параметры)

На прибор распространяются следующие ограничения:

- Использовать в прудах для плавания не разрешается.
- Работать с другой жидкостью, кроме воды, запрещается.
- Никогда не эксплуатируйте без протока воды.
- Запрещено использовать прибор в сочетании с химическими веществами, пищевыми продуктами, горючими, взрывчатыми веществами или с любыми жидкостями, кроме воды.
- Не подключайте к домашнему водоснабжению.
- Не разрешается использование ни для производственного, ни для промышленного назначения.
- Согласно EMV (электромагнитная совместимость) данное устройство относится к классу А. В жилой среде устройство может вызвать помехи радиоприему. В обязанности пользователя входит принятие соответствующих мер.

# Описание изделия

## Обзор



PAS0009

1	Вход (сторона всасывания)
2	Регулятор объема подачи
3	Выход (напорная сторона)
4	Шланговый наконечник
5	Корпус насоса для размещения в погруженном состоянии
6	Корпус насоса для размещения в сухом месте
7	Присоски, для насоса на гладкой поверхности
8	Грязезащитная решетка с очищающим скребком
9	Сетевой кабель

## Символы на приборе

**IPX8**  1.0 m

Устройство защищено при постоянном погружении в воду на глубину до 1 м.



Используйте устройство только во внутренних помещениях.



Защитите прибор от воздействия прямых солнечных лучей.

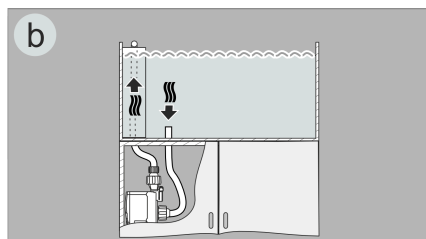
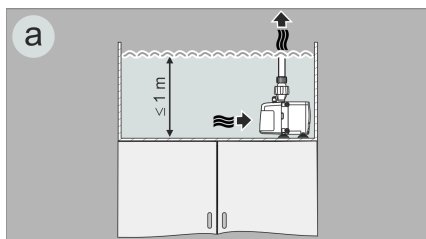


Данный прибор нельзя утилизировать вместе с обычными домашними отходами.



Прочтите руководство по эксплуатации.

## Варианты подключения



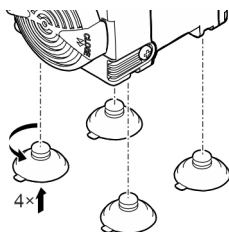
01X0022

- Вариант (а): Насос расположен в погруженном состоянии.
  - Насос устанавливается в бассейне.
  - Подача воды выполняется через фильтровальную корзинку.
- Вариант (b): Насос расположен в сухом месте.
  - Насос устанавливается без фильтровальной корзинки за пределами бассейна, но ниже уровня воды в нем.
  - Подача воды осуществляется через шланг на входе насоса.

RU

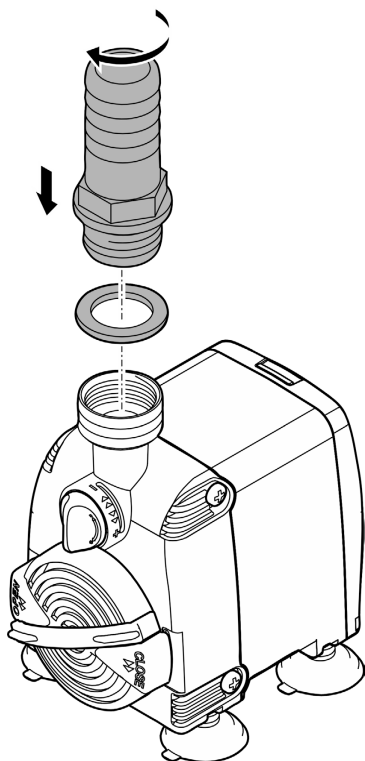
## Установка и подсоединение

- Установите присоски.



PAS0012

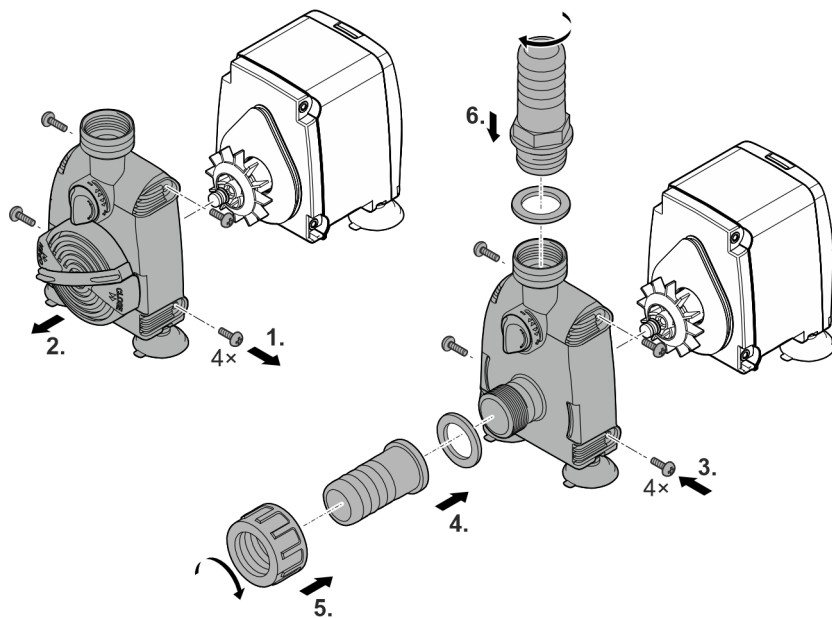
## Установка с погружением



PAS0016

**Сетевой штекер пока не вставляйте в розетку!**

## Установка в сухом месте



**Сетевой штекер пока не вставляйте в розетку!**

PAS0011

## Пуск в эксплуатацию

### УКАЗАНИЕ

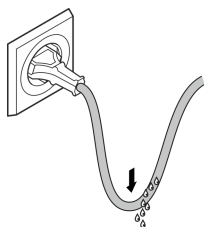
Насос не должен работать всухую. Это может вызвать поломку самого насоса.

- ▶ Включайте насос в работу только тогда, когда он полностью погружен в воду или залит водой.

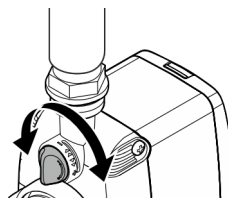
### Включение/выключение

- **Включить:** Вставьте штекер в розетку.
  - Устройство включается немедленно.
  - Уложите сетевой кабель таким образом, чтобы образовалась петля для стока капель, нижняя точка которой будет находиться ниже уровня розетки. За счет этого стекающая каплями вода не сможет попасть в розетку.
  - Настройте нужный объем потока.
- **Выключить:** Выньте штекер из розетки.

Сделайте петлю для стока капель.



Настройте объем потока



BSE0003

PAS0013



## Очистка и уход

### ⚠ ОСТОРОЖНО

Опасность получить травму от непреднамеренного включения. Внутренние контрольные функции могут устройство отключать и снова его автоматически включать.

► Перед началом работ с прибором необходимо вынуть сетевой штекер из розетки.

### УКАЗАНИЕ

Не используйте агрессивные средства для чистки или химические растворители. Эти средства могут повредить корпус насоса, отрицательно повлиять на его рабочие функции и нанести ущерб животным, растениям и окружающей среде.

► Чистите устройство по возможности только чистой водой и мягкой щеткой или губкой. В случае стойких загрязнений используйте рекомендованные чистящие средства.

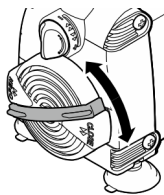
## Почистить устройство

- ❗ Чистите устройство по мере необходимости, но не реже 2-х раз в год.
- Рекомендуемое чистящее средство при стойких отложениях извести:
  - Бытовое моющее средство без содержания хлора и уксуса.
- После очистки тщательно промыть все детали чистой водой.

## Очистка грязезащитной решетки

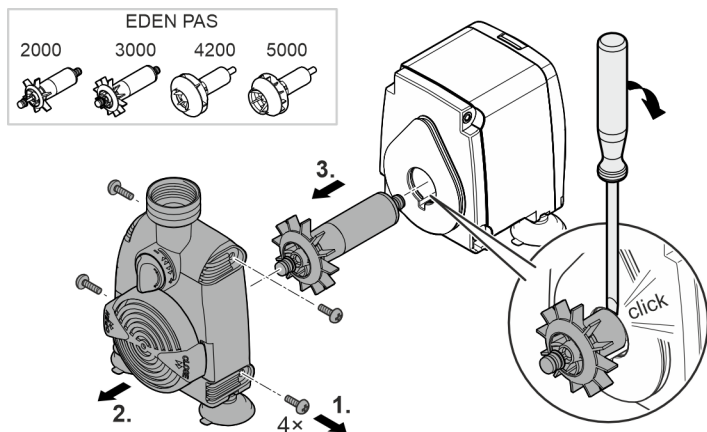
При размещении в погруженном состоянии необходимо регулярно очищать проточные отверстия в грязезащитной решетке.

- Для простой очистки несколько раз поверните очищающий скребок вперед и назад.



PAS0015

## Очистка/замена рабочего узла



PAS0010

Необходимо выполнить следующие действия:

1. Открутите винты на боковых сторонах корпуса насоса и удалите их.
2. Снимите корпус насоса.
3. Извлеките рабочий узел.
  - При необходимости, с помощью отвёртки с широким концом извлеките рабочий узел из гнезда в корпусе двигателя. Для этого введите конец отвёртки в паз между рабочим узлом и корпусом двигателя и с силой поверните отвёртку так, чтобы рабочий узел выскочил из гнезда.
  - Действуйте осторожно, чтобы не повредить корпус двигателя и кольцо круглого сечения.
4. После чистки или замены рабочего узла соберите насос в обратной последовательности.
  - EDEN PAS 4200, 5000: С силой вдавите рабочий узел в гнездо в корпусе двигателя.

## Устранение неисправности

Неисправность	Причина	Устранение неисправности
Устройство не включается	Нет сетевого напряжения	Проверьте сетевое напряжение.
	Рабочий узел заблокирован	Почистите устройство
Недостаточная подача воды Погружен только при установке	Корпус насоса или рабочий узел грязные	Почистите устройство
	Регулятор потока установлен на слишком низкий объем подачи	Поверните регулятор потока в направлении +
	Рабочий узел изношен	Замените рабочий узел
	Засорился корпус насоса	Почистите устройство

## Изнашивающиеся детали

- Рабочий узел
- Присоски

## Технические параметры

PAS		2000	3000	4200	5000	
Напряжение на входе	V пер. тока	230	230	230	230	
Частота тока в сети	Гц	50	50	50	50	
Макс. потребляемая мощность	Вт	31,5	55	80	82	
Макс. объем подачи	л/ч	2000	2800	4200	5000	
Макс. высота подачи	м	2,2	3,0	3,5	3,1	
Вид защиты		IPx8	IPx8	IPx8	IPx8	
Макс. глубина погружения	м	1	1	1	1	
Допустимый диапазон температуры воды	°C	+4 ... +35	+4 ... +35	+4 ... +35	+4 ... +35	
Подключение на стороне всасывания	Резьба	G¾	G¾	G1	G1	
	Диаметр шланга	мм	20	20	25	25
Подключение напорной линии	Резьба	G¾	G¾	G¾	G¾	
	Диаметр шланга	мм	20	20	25	25
Габариты	Длина	мм	76	76	76	76
	Ширина	мм	115	115	115	115
	Высота	мм	119	119	119	119
Длина сетевого кабеля	м	1,5	1,5	1,5	1,5	
Вес	кг	1,0	1,2	1,2	1,2	

## Утилизация

### УКАЗАНИЕ

Данное устройство нельзя утилизировать вместе с домашними отходами!

- ▶ Утилизируйте устройство через предусмотренную для этого систему возврата электротоваров.
- ▶ При возникновении вопросов и проблем обращайтесь в местную фирму утилизации. Там вы получите информацию о правильной утилизации устройства.
- ▶ Сделайте устройство непригодным для эксплуатации, перерезав электрокабель.

原始说明书。

## 安全提示

### 电气连接

- 只有当设备的电气数据和电源的电气数据一致时，才允许连接设备。
- 只能将设备连接到按规定安装的插座上。
- 请采取保护措施防止裸露的插头和插座受潮。

### 安全运行

- 在接触水之前，将水中的所有电气设备从电源断开。否则电击可导致死亡或重伤。
- 当电线或外壳损坏时，请勿使用设备。
- 电源软线不能更换，如果软线损坏，此器具应废弃。
- 设备中的运行单元包括一个具有强磁场的磁铁，它可以影响心脏起搏器或植入的除颤器 (ICD)。植入物与磁铁之间的距离至少应为 0.2 m。
- 切勿拉扯电缆。尤其不要借助电缆来搬运设备。
- 敷设电线时保护其不受损坏，并且注意不要绊倒任何人。
- 本设备可由 3 岁及以上的儿童以及身体、感官或精神能力有限或缺乏经验和知识的人使用，前提是他们得到监督或安全使用设备的指导，并了解由此带来的危险。儿童不得玩耍设备。清洁和用户维护工作不得由没有受到监督的儿童进行。
- 切勿在设备上进行任何技术更改。
- 在设备上工作之前，请始终拔下电源插头。
- 只能在设备上进行本说明书中有述的工作。
- 只能使用原装备件和配件。
- 如有问题，请联系授权客户服务部门或 EDEN。

## 按照规定的的使用

请仅将本说明书中所述的产品用于如下用途：

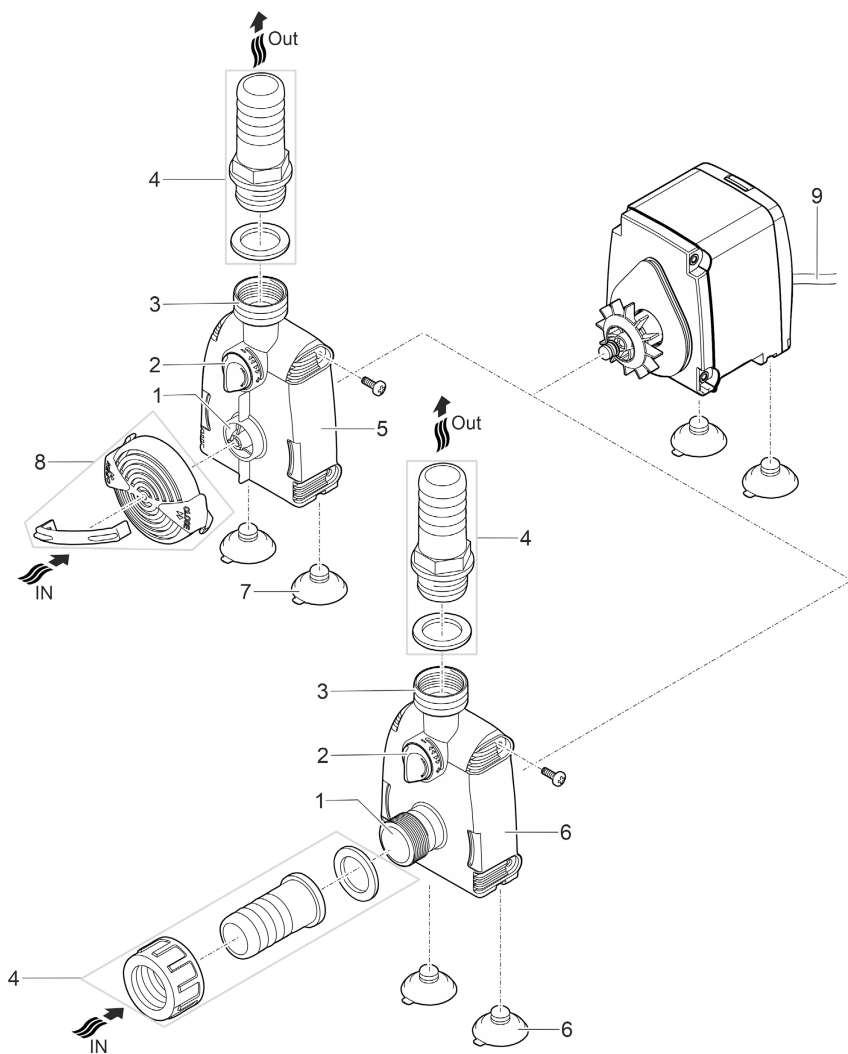
- 用于保持玻璃容器中的水循环。
- 对水箱或水槽进行循环泵抽送或抽出。
- 在室内用于个人的水族器材。
- 遵守技术数据。(→ 技术数据)

以下限制条件适用于本设备：

- 禁止在游泳池中使用。
- 不可输送除水以外的其他液体。
- 严禁在无水流的情况下运行。
- 请勿将设备与化学品、食品、易燃易爆物质或除水以外的其他液体一起使用。
- 不得接在自来水管上。
- 禁止用于商业或者工业目的。
- 根据 EMC（电磁兼容性），这是一个 A 级设备。在居住环境中，该设备可造成无线电干扰。使用者有义务采取合适的应对措施。

# 产品介绍

## 概况



PAS0009

1	入水口（抽吸端）
2	流量调节器
3	出水口（压力端）
4	软管接头
5	用于水下安装的泵壳体
6	用于干燥环境安装的泵壳体
7	用于将泵固定在平滑表面上的吸盘
8	带清洁梳的集污格栅
9	电缆

## 设备上的符号

**IPX8**  1.0 m

本设备的最大防水深度为 1 m。



本设备只能在室内使用。



防止设备受到阳光直射。

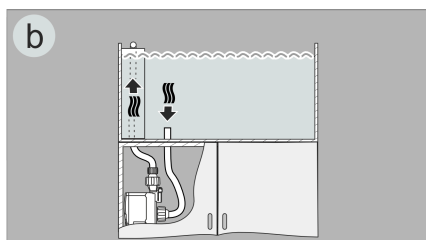
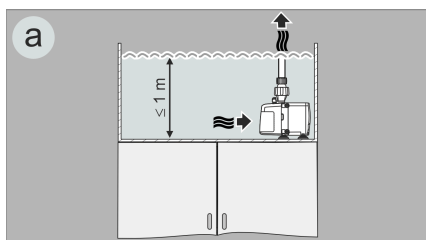


请勿按普通生活垃圾废弃处理本设备。



请阅读使用说明。

## 安装方式

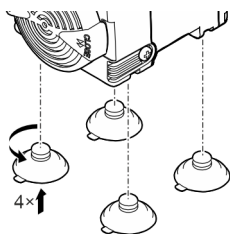


01X0022

- 方式 (a)：在水下安装泵。
  - 将泵放置在水槽中。
  - 通过过滤筐输水。
- 方式 (b)：在干燥环境下安装泵。
  - 没有过滤筐的泵并不得安装在水槽里，但仍置于水平面以下。
  - 通过泵入口上的软管输水。

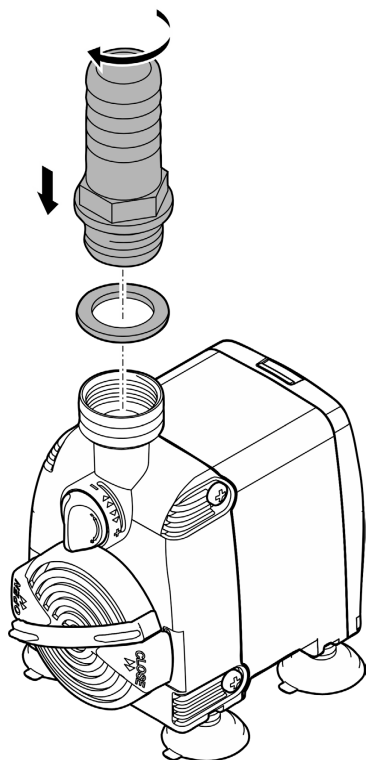
## 安装和连接

- 安装吸盘。



PAS0012

## 浸入水下安装

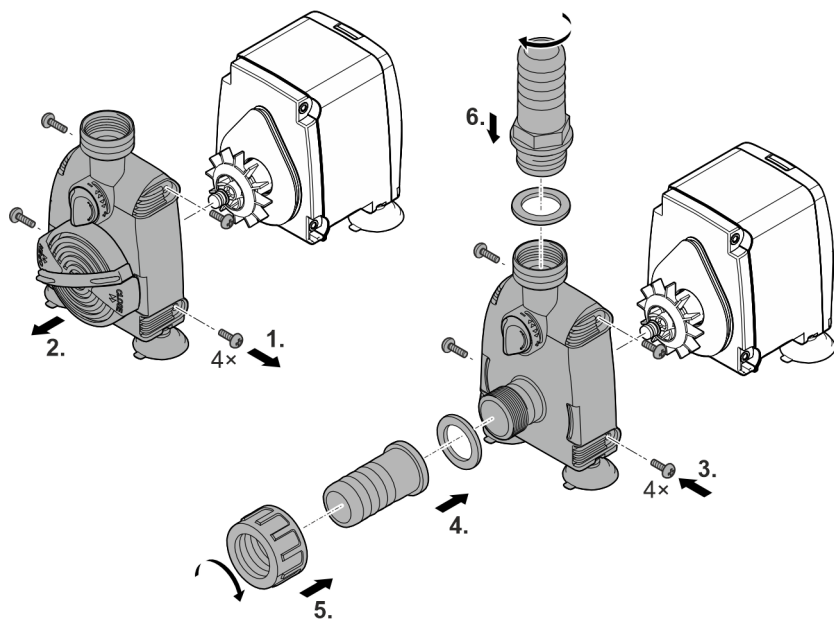


PAS0016

**先不要将电源插头插入插座！**



## 干燥安装



先不要将电源插头插入插座！

PAS0011

# 调试

## 提示

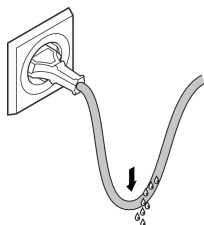
泵不得无水运转。否则会毁坏该泵。

► 只有在泵浸入水中或者被水淹没时才能运行泵。

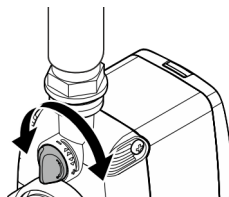
## 接通 / 关闭

- 接通：将电源插头插入插座。
  - 设备会立刻启动。
  - 在铺设电源连接线时，应构成滴液线路并使最低点位于插座下方。这样可以防止水滴进入插座。
  - 设置所需的流量。
- 关闭：从插座中拔出电源插头。

### 构成滴液线路



### 设置流量



BSE0003

PAS0013

## 清洁和保养

### ⚠ 小心

意外启动可能会造成受伤危险。设备内部监控功能可以自动关闭并重新接通设备。

▶ 在设备上作业前，请拔出电源插头。

### 提示

请勿使用腐蚀性清洁剂或化学溶液。这些用品会损坏外壳，损害设备功能，并且对动植物和环境有害。

▶ 尽量使用清水和软刷或海绵清洁设备；污垢顽固时，借助推荐的清洁剂。

## 清洁设备

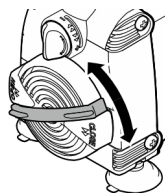
① 根据需要清洁设备，但每年至少清洁 2 次。

- 对于顽固积垢建议采用的清洁剂：
  - 不含酸和氯的家用清洁剂。
- 清洁完毕后，用清水彻底冲洗所有部件。

## 清洁集污格栅

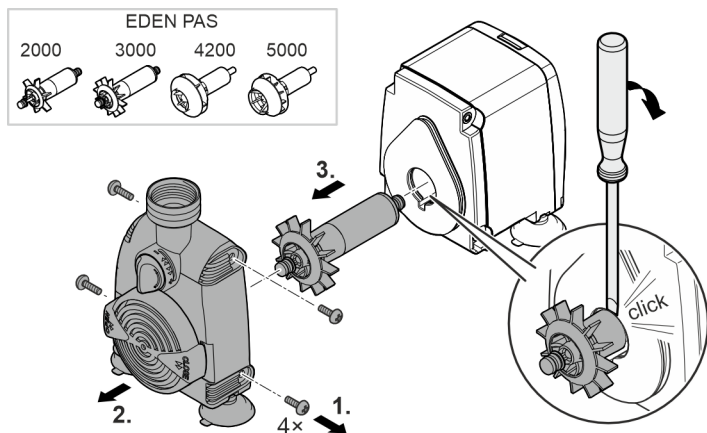
水下安装时，必须定期清洁集污格栅中的通孔。

- 为了方便清洁，请将清洁梳来回转动几次。



PAS0015

## 清洁/更换运行单元



PAS0010

步骤如下：

1. 松开并移除泵壳体侧面的螺栓。
2. 取下泵壳体。
3. 取出运行单元。
  - 如有必要，将运行单元用刀口较宽的螺丝刀从电机外壳中的支座中起出。为此，将刀口伸入运行单元和电机外壳之间的凹槽内并用力转动螺丝刀，使得运行单元从支座中弹跳出。
  - 小心操作，不得损坏电机外壳和 O 形环。
4. 清洁或更换运行单元，然后以相反顺序组装泵。
  - EDEN PAS 4200、5000：将运行单元用力压入电机外壳中的支座内。

## 故障排除

故障	原因	对策
设备未起动	未接电	检查接电
	运行单元受阻	清洁设备
水流不足 只在安装时沉入	泵壳体或运行单元脏污	清洁设备
	将流量调节器调整至极低流量	使流量调节器向 + 方向运动
	运行单元磨损	更换运行单元
	泵壳体堵塞	清洁设备

## 磨损件

- 运转单元
- 吸盘

## 技术数据

PAS		2000	3000	4200	5000	
连接电压	V° AC	230	230	230	230	
电源频率	Hz	50	50	50	50	
最大功率消耗	W	31.5	55	80	82	
最大输送功率	l/h	2000	2800	4200	5000	
最大输送高度	m	2.2	3.0	3.5	3.1	
防护等级		IPx8	IPx8	IPx8	IPx8	
最大浸入深度	m	1	1	1	1	
允许的水温范围	° C	+4 ... +35	+4 ... +35	+4 ... +35	+4 ... +35	
抽吸端接口	螺纹	G¾	G¾	G1	G1	
	软管直径	mm	20	20	25	25
压力端接口	螺纹	G¾	G¾	G¾	G¾	
	软管直径	mm	20	20	25	25
尺寸	长度	mm	76	76	76	76
	宽度	mm	115	115	115	115
	高度	mm	119	119	119	119
电缆长度	m	1.5	1.5	1.5	1.5	
重量	kg	1.0	1.2	1.2	1.2	

## 丢弃处理

### 提示

本设备不得按生活垃圾进行废弃处理。

- ▶ 通过专门的回收系统废弃处理本设备。
- ▶ 如有疑问，请您咨询当地的垃圾处理公司。您在那里可以获得正确处理设备的信息。
- ▶ 请剪断电线，确保设备无法使用。

**PfG GmbH**  
Tecklenburger Straße 161  
48477 Hörstel | Germany

 [info@pfg-gmbh.com](mailto:info@pfg-gmbh.com)  
[www.edensrl.com](http://www.edensrl.com)

